



### Teknisk informasjon

Produktspekter	Harmony 9001K
Produkt eller type komponent	Joystick controller
Kortnavn utstyr	9001K
Salg per udelelig kvantitet	1
Type arm/stempel	Til senter fjærretur
Operatørprofil	80 med mer langt betjeningskraft

### Komplementær

Innfatningsmateriale	Metall
Montasjediameter	30 mm
Vekt	0,372 kg
Driftsposisjon	Alle posisjoner
Formen på varslingsenhetens hode	8-kantet
Kontakttype og sammensetning	2 C/O
Positiv åpning	Uten
Tilkoblingsklemmer	Skrutilkobling, 1 x 0.22...2 x 1.5 mm <sup>2</sup> i samsvar med IEC 60947-1
Tiltrekningsmoment	0,8 N.m i samsvar med IEC 60947-1
Formen på skruhodet	Cross slotted
Kontaktmateriale	Sølvlegering kontakter
Kortslutningsvern	10 A kassettsikring i samsvar med IEC 60947-5-1
[I <sub>th</sub> ] fri luft termisk strøm	10 A
[U <sub>i</sub> ] isolasjonsspenning	250 V (forurensningsgrad 3) i samsvar med IEC 60947-1
[U <sub>imp</sub> ] Nominell impuls <span>spenning</span>	2,5 kV i samsvar med IEC 60947-1
[I <sub>e</sub> ] nominell drifts <span>strøm</span>	3 A på 240 V, AC-15, A600-Q600 i samsvar med NEMA 0,55 A på 125 V, DC-13, A600-Q600 i samsvar med NEMA
[I <sub>cm</sub> ] maks nominell slutteevne ved kortslutning	12 KA på 600 V AC-15, 7200 VA 15 KA på 480 V AC-15, 7200 VA 30 KA på 240 V AC-15, 7200 VA 60 kA på 120 V AC-15, 7200 VA
Merke <span>bryteevne</span>	3 KA på 240 V AC-15, 720 VA 6 KA på 120 V AC-15, 720 VA 1,2 KA på 600 V AC-15, 720 VA 1,5 KA på 480 V AC-15, 720 VA 0,1 KA på 600 V DC-13 0,27 KA på 250 V DC-13 0,55 kA på 125 V DC-13
Enhetens utseende	Komplett produkt

### Miljø

Overflatebeskyttelse	TC
Omgivelse <span>temperatur for lagring</span>	-40...70 °C
Omgivelse <span>temperatur drift</span>	-25...70 °C
Overspennings <span>kategori</span>	II i samsvar med IEC 61140
IP-grad	IP66 i samsvar med IEC 60529

NEMA beskyttelsesgrad	NEMA 1 NEMA 12 NEMA 13 NEMA 2 NEMA 3 NEMA 3R NEMA 4
Standarder	JIS C 852 JIS C8201-5-1 UL 508 CSA C22.2 No 14 EN/IEC 60947-1 EN/IEC 60947-5-1 EN/IEC 60947-5-4 JIS C8201-1
Produktsertifikater	NEMA UL 508
Vibrasjonsmotstand	7 gn (f= 2...500 Hz) i samsvar med IEC 60068-2-6
Støtmotstand	50 gn i samsvar med IEC 60068-2-27

### Forpakkingsinformasjon

Enhetstype forpakning 1	PCE
Antall enheter forpakning 1	1
Forpakning 1 vekt	304,0 g
Forpakning 1 høyde	5,2 cm
Forpakning 1 bredde	16,5 cm
Forpakning 1 lengde	5,8 cm
Enhetstype forpakning 2	S01
Antall enheter forpakning 2	8
Forpakning 2 vekt	2,657 kg
Forpakning 2 høyde	15,0 cm
Forpakning 2 bredde	15,0 cm
Forpakning 2 lengde	40,0 cm

### Bærekraftig

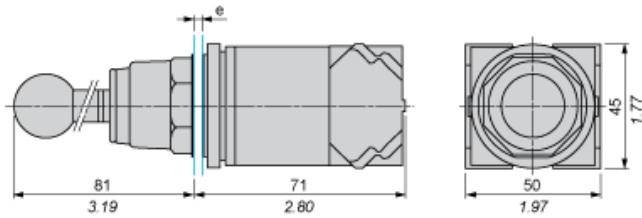
Produktets miljøstatus	Green Premium miljømerket produkt
REACH-regelverk	 <a href="#">REACH-erklæring</a>
EU RoHS-direktiv	Proaktivt i samsvar (Produktet inngår ikke i EUs RoHS direktivet)  <a href="#">EU RoHS-erklæring</a>
Kvikksølvfri	Ja
Informasjon om RoHS-unntak	 <a href="#">Ja</a>
Kinas RoHS-forskrift	 <a href="#">Kinas RoHS-Erklæring</a>
Miljøinformasjon	 <a href="#">Produktmiljøprofil</a>
WEEE	Innen EU må produktet avhendes i henhold til bestemte regler for avfallshåndtering og aldri kastes som husholdningsavfall.

### Garantiperiode

Garanti	18 months
---------	-----------

Dimensions

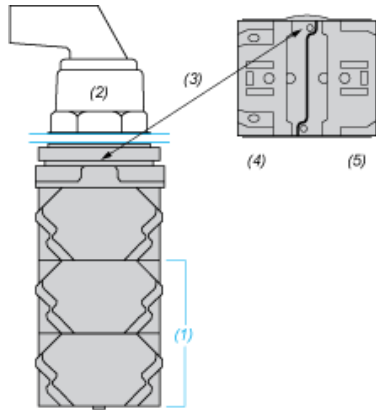
mm  
in.



e panel thickness: 1 to 6 mm / 0.04 to 0.24 in.

Contact Block Mounting Position

Top and Rear views



- (1) It is possible to mount up to 3 levels of contacts blocks (maximum of 6 contacts blocks)
- (2) Operator
- (3) Locating notch
- (4) Side 1
- (5) Side 2

Panel Cut-Out

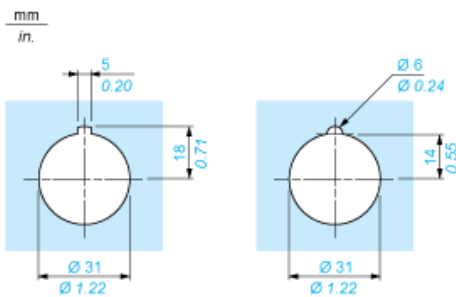
Clearance



Legend plate	a min.		b min.	
	mm	in.	mm	in.
9001KN2••	57.2	2.25	44.5	1.75
9001KN3••	57.2	2.25	50.8	2.00

Individual Cut-outs Details

2 alternatives



---

Joystick Positions

---

