



Teknisk informasjon

Produktspekter	Modicon ABE7
Produkt eller type komponent	Connection sub-base for analogue channels
Antall kanaler	4
Tilkoblingsklemmer	Klemme med skruer, 1 x 0.09...1 x 1.5 mm ² (AWG 28...AWG 16) fleksibel med endehylse Klemme med skruer, 1 x 0.14...1 x 2.5 mm ² (AWG 26...AWG 12) solid Klemme med skruer, 1 x 0.14...1 x 2.5 mm ² (AWG 26...AWG 14) fleksibel uten endehylse Klemme med skruer, 2 x 0.09...2 x 0.75 mm ² (AWG 28...AWG 20) fleksibel med endehylse Klemme med skruer, 2 x 0.2...2 x 2.5 mm ² (AWG 24...AWG 14) solid

Komplementær

Modulfunksjon	Distribution of supply and 4 analogue channels protected isolated, kompatibel med Modicon M340
Kompatibilitet	Modicon M340 BMXAMI0410
Kopling til PLS	SUB-D 25
Festemetode	Med klips (35 mm symmetrical DIN rail) Med skruer (solid plate with fixing kit)
[U] isolasjonsspenning	2000 V terminaler / monteringskinnene
Installasjonskategori	II i samsvar med IEC 60664-1
Tiltrekningsmoment	0,6 N.m med flat Ø 3,5 mm skrutrekker
Vekt	0,18 kg

Miljø

Produktsertifikater	DNV[RETURN]UL[RETURN]GL[RETURN]CSA
IP-grad	IP20 i samsvar med IEC 60529
Glødetrådttest	750 °C, slukketid <30 s i samsvar med IEC 60695-2-11
Støtmotstand	15 gn for 11 ms i samsvar med IEC 60068-2-27
Vibrasjonsmotstand	2 gn (f= 10...150 Hz) i samsvar med IEC 60068-2-6
Motstand mot elektrostatisk utladning	4 kV (kontakt) nivå 3 i samsvar med IEC 61000-4-2 8 kV (luft) nivå 3 i samsvar med IEC 61000-4-2
Motstand mot utstrålende felter	10 V/m (26000000...1000000000 Hz) i samsvar med IEC 61000-4-3 nivå 3
Motstand mot raske transienter	2 kV nivå 3 i samsvar med IEC 61000-4-4
Omgivelsestemperatur for drift	0...60 °C i samsvar med IEC 61131-2
Omgivende lufttemperatur for oppbevaring	-40...80 °C i samsvar med IEC 61131-2
Forurensningsgrad	2 i samsvar med IEC 60664-1

Forpakkingsinformasjon

Enhetstype pakke 1	PCE
Antall enheter i pakke 1	1
Pakke 1 Høyde	8,000 cm
Pakke 1 Bredde	7,000 cm
Pakke 1 Vekt	9,500 cm
Package 1 Weight	222,000 g

Bærekraftig

REACH-regelverk	REACH-erklæring
EU RoHS-direktiv	Proaktivt i samsvar (Produktet inngår ikke i EUs RoHS direktivet)
Kvikksølvfri	Ja
Kinas RoHS-forskrift	Kinas RoHS-Erklæring
Informasjon om RoHS-unntak	Ja

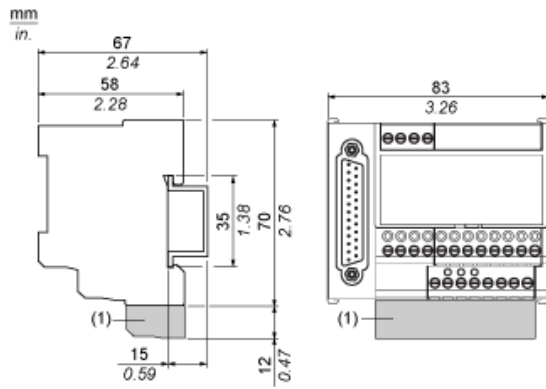
Logistisk informasjon

Opprinnelsesland	LV
------------------	----

Garantiperiode

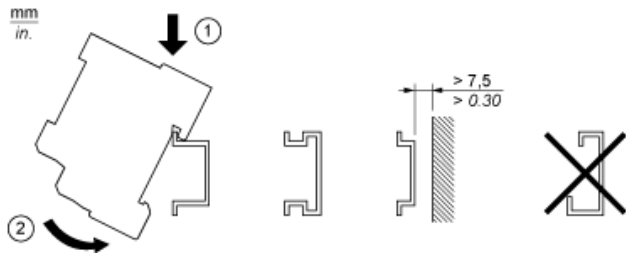
Garanti	18 months
---------	-----------

Dimensions



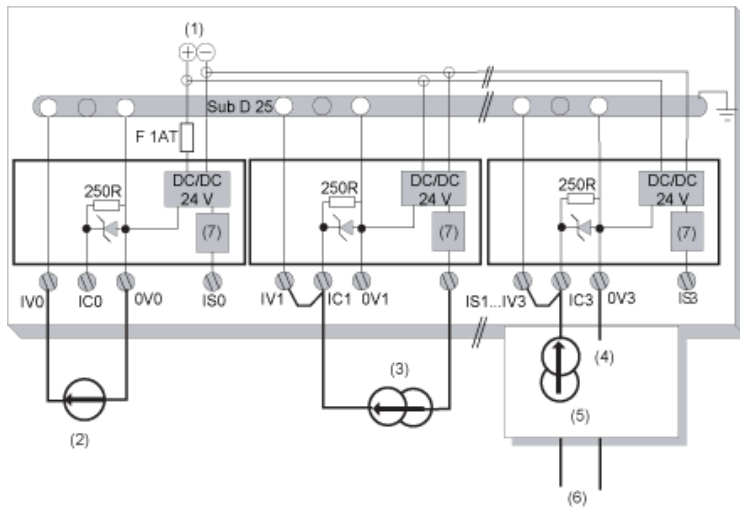
(1) ABE7BV10

Mounting



Wiring Diagram

Channels	SUBD25	Description	Channels	SUBD25	Description
1	/	Earth		/	24 VDC Input
2	/	Earth		/	24 VDC Input
3	/	Earth		/	0V24 Input
4	/	COM 0V0		/	0V24 Input
100		Output IS V0	101	14 (SUBD)	COM 0V0
102		Output IS V1	103	3 (SUBD)	COM 0V1
104		Output IS V2	105	17 (SUBD)	COM 0V2
106		Output IS V3	107	6 (SUBD)	COM 0V3
200	1 (SUBD)	Input IV V0	201		Input IC V0
202	15 (SUBD)	Input IV V1	203		Input IC V1
204	4 (SUBD)	Input IV V2	205		Input IC V2
206	18 (SUBD)	Input IV V3	207		Input IC V3



- (1) 24 V IEC input
- (2) Voltage sensor
- (3) 2-wire current sensor
- (4) 0 V sensor
- (5) 4-wire current sensor
- (6) 4-wire sensor supply
- (7) Protection 25 mA