



Teknisk informasjon

Produktspekter	Advantys ABE9
Produkt eller type komponent	IP67 passive splitter box
Antall kanaler	8
Elektrisk tilkobling	1 male plug-in connector 8 female connectors M12 5 pins
Status LED	1 LED per kanal (Gul) kanalstatus 2 LED (grønn) POWER ON

Komplementær

Antall moduler	16 ways
[Ue] merkespenning	24 V DC
Strøm per kanal	4 A
Isolasjonsgruppe	Kategori 3 i samsvar med VDE 0110
Driftsposisjon	Alle posisjoner
Festemetode	M4 screw fixing
Kontaktmotstand	5000 μ Ohm
Strøm på felles	16 A 1 mm ² 12 A 0,75 mm ²
Separation of commons	Without or with
Vekt	0,1 kg

Miljø

IP-grad	IP67 i samsvar med IEC 529
Produktsertifikater	cULus
Omgivelsestemperatur drift	-20...80 °C
Omgivelsestemperatur for lagring	-40...85 °C
Vibrasjonsmotstand	0,2 gn (f= 57...150 Hz) i samsvar med IEC 68-2-6, FC tests
Støtmotstand	30 gn for 11 ms i samsvar med EN 68-2-2

Forpakkingsinformasjon

Enhetstype pakke 1	PCE
Antall enheter i pakke 1	1
Pakke 1 Høyde	5,7 cm
Pakke 1 Bredde	15,5 cm
Pakke 1 Vekt	4,0 cm
Package 1 Weight	136,0 g
Enhetstype pakke 2	S03
Antall enheter i pakke 2	60
Pakke 2 Høyde	30,0 cm
Pakke 2 Bredde	30,0 cm
Pakke 2 Lengde	40,0 cm
Pakke 2 Vekt	8,624 kg

Bærekraftig

REACH-regelverk	REACH-erklæring
REACH fri for SVHC	Ja
EU RoHS-direktiv	Proaktivt i samsvar (Produktet inngår ikke i EUs RoHS direktivet) EU RoHS-erklæring
Fri for giftige tungmetaller	Ja
Kvikksølvfri	Ja
Kinas RoHS-forskrift	Kinas RoHS-Erklæring
Informasjon om RoHS-unntak	Ja
WEEE	Innen EU må produktet avhendes i henhold til bestemte regler for avfallshåndtering og aldri kastes som husholdningsavfall.

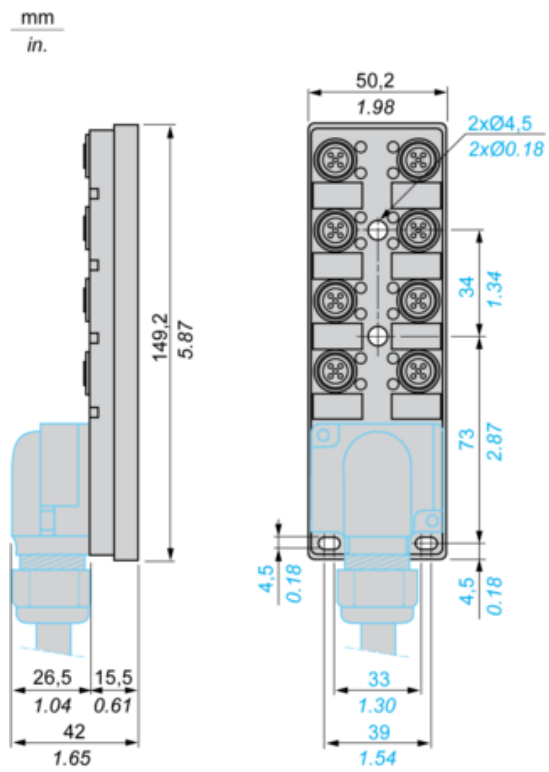
Logistisk informasjon

Opprinnelsesland	DE
------------------	----

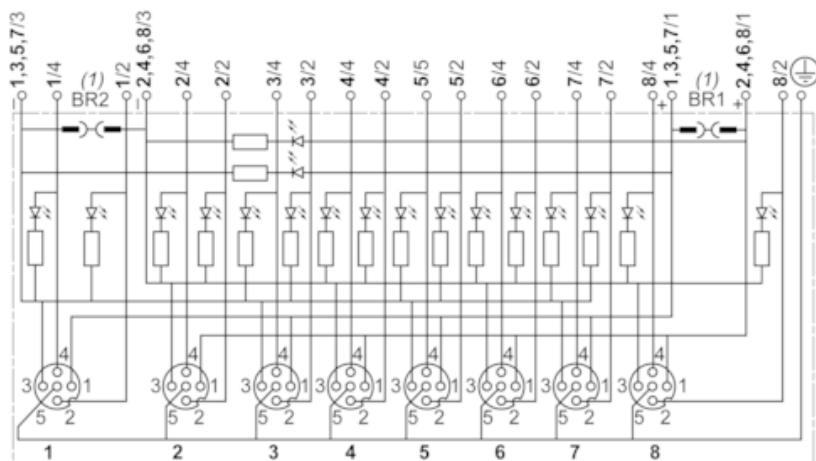
Garantiperiode

Garanti	18 months
---------	-----------

Dimensions with ABE9XCA18•• Connector



Wiring Diagram



(1) BR1 and BR2: removable link

Item	Terminal	Wire
1/4	1	White
1/2	9	Grey/pink
2/4	2	Green
2/2	10	Red/blue
3/4	3	Yellow
3/2	11	White/green
4/4	4	Grey
4/2	12	Brown/green
5/4	5	Pink
5/2	13	White/yellow
6/4	6	Red
6/2	14	Yellow/brown
7/4	7	Black
7/2	15	White/grey
8/4	8	Violet
8/2	16	Grey/brown
1, 3, 5 & 7/1	+1	Brown 1
2, 4, 6 & 8/1	+2	Brown 2
1, 3, 5 & 7/3	-1	Blue 1
2, 4, 6 & 8/3	-2	Blue 2
1...8/5	PE	Green/yellow

Connection Terminals

