



Teknisk informasjon

Produktspekter	Altstart 22
Produkt eller type komponent	Mykstarter
Produsert i	Asynkrone motorer
Produktspesifikk applikasjon	Pumper og vifter
Type komponent	ATS22
Antall faser i nettverket	3 faser
[Us] merkespenning	230...600 V - 15...10 %
Motoreffekt kW	22 KW 230 V 45 KW 400 V 45 KW 440 V 55 kW 500 V
Fabrikkinnstilt strøm	77 A
Effekttap i W	66 W for standard applications
Driftskategori	AC-53A
Type of start	Start med momentkontroll (strøm begrenset til 3,5 In)
IcL starter, nominell effekt	88 A for kopling i motorforsyningsledning for standard applications
IP-grad	IP20

Komplementær

Monteringsmåte	Med kjølelegeme
Mulige funksjoner	Intern forbikopler
Spenningsgrenser	195...660 V
Nettfrekvens	50...60 Hz - 10...10 %
Nettverksfrekvens	45...66 Hz
Tilkopling av utstyr	I motorforsyningsledningen
Styrespenning	230 V - 15...10 % 50/60 Hz
Kontrollkretsforbruk	20 W
Antall digitale utganger	2
Digitale utganger	Reléutganger R1 230 V kjører, alarm, utløs, stoppet, ikke stoppet, starter, klar C/O Reléutganger R2 230 V kjører, alarm, utløs, stoppet, ikke stoppet, starter, klar C/O
Minimum brytestrøm	100 mA på 12 V DC (reléutganger)
Maximum svitsjestrøm	5 A 250 V AC ohmsk 1 reléutganger 5 A 30 V DC ohmsk 1 reléutganger 2 A 250 V AC induktiv 0,4 20 ms reléutganger 2 A 30 V DC induktiv 7 ms reléutganger
Digital inngangsnummer	3
Digital inngangstype	(LI1, LI2, LI3) logikk, 5 mA 4.3 kOhm
Digital inngangsspenning	24 V <= 30 V
Diskrét inngangs logikk	Positiv logikk LI1, LI2, LI3 ved Tilstand 0: < 5 V og <= 2 mA ved Tilstand 1: > 11 V, >= 5 mA
Utgangsstrøm	0.4...1 Icl Justrbar
PTC-sensorinngang	750 Ohm
Kommunikasjonsport protokoll	Modbus
Tilkoblingstype	1 RJ45
Kommunikasjonsdatalink	Serie
Fysisk interface	RS485 flerpunkt

Overføringshastighet	4800, 9600 eller 19200 bps
Installert utstyr	31
Beskyttelsestype	Fase feil: ledning Thermal protection: Motor Thermal protection: Starter
Merking	CE
Kjølemetode	Tvangsstyrt konveksjon
Driftsposisjon	Vertikal +/- 10 grader
Høyde	295 mm
Bredde	145 mm
Dybde	207 mm
Vekt	12 kg
Motor power range AC-3	55...100 KW på 480...500 V 3 faser 15...25 KW på 200...240 V 3 faser 30...50 kW på 380...440 V 3 faser
Motor starter typen	Myk starter

Miljø

Elektromagnetisk kompatibilitet	Strålt og ledet elektromagnetisme nivå A i samsvar med IEC 60947-4-2 Dempede oscillerende bølger nivå 3 i samsvar med IEC 61000-4-12 Elektrostatisk utlading nivå 3 i samsvar med IEC 61000-4-2 Immunitet til elektriske overgangsspenninger nivå 4 i samsvar med IEC 61000-4-4 Immunitet til rettet radioelektrisk interferens nivå 3 i samsvar med IEC 61000-4-3 Spennning/strømpuls nivå 3 i samsvar med IEC 61000-4-5
Standarder	EN/IEC 60947-4-2
Produktsertifikater	CCC GOST C-Tick CSA UL
Vibrasjonsmotstand	1 gn (f= 13...200 Hz) i samsvar med EN/IEC 60068-2-6 1,5 mm (f= 2...13 Hz) i samsvar med EN/IEC 60068-2-6
Støtmotstand	15 gn for 11 ms i samsvar med EN/IEC 60068-2-27
Støynivå	45 dB
Forurensninggrad	Nivå 2 i samsvar med IEC 60664-1
Relativ fuktighet	0...95 % uten kondensering eller dryppvann i samsvar med EN/IEC 60068-2-3
Omgivelsestemperatur for drift	-10...40 °C (uten lastreduksjon) 40...60 °C (med strømlastreduksjon på 2,2 % per °C)
Omgivelsestemperatur for lagring	-25...70 °C
Driftshøyde	<= 1000 m uten lastreduksjon > 1000...< 2000 m med strømlastreduksjon på 2,2 % per ytterligere 100 m

Forpakkingsinformasjon

Enhetstype forpakning 1	PCE
Antall enheter forpakning 1	1
Forpakning 1 vekt	8,34 kg
Forpakning 1 høyde	31,0 cm
Forpakning 1 bredde	23,5 cm
Forpakning 1 lengde	36,0 cm
Enhetstype forpakning 2	P06
Antall enheter forpakning 2	6
Forpakning 2 vekt	64,084 kg
Forpakning 2 høyde	73,5 cm
Forpakning 2 bredde	80,0 cm
Forpakning 2 lengde	60,0 cm

Bærekraftig

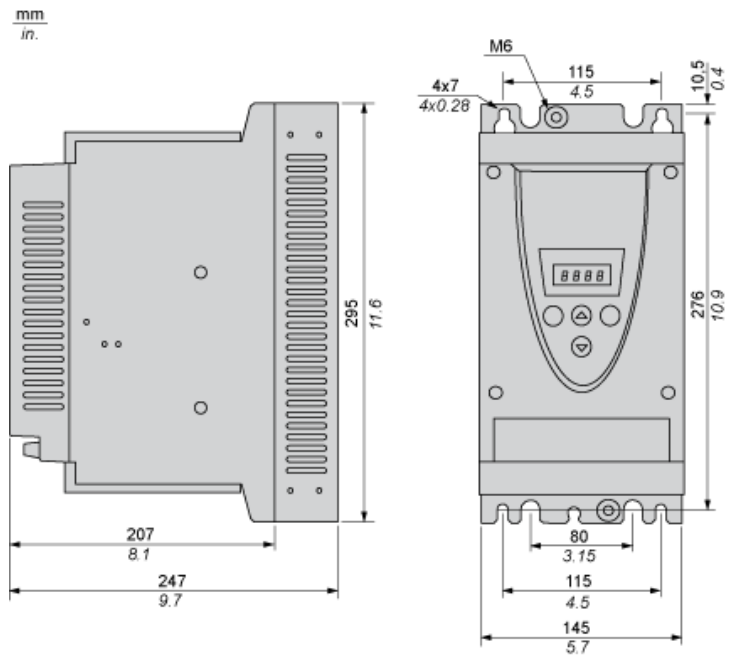
Produktets miljøstatus	Green Premium miljømerket produkt
REACH-regelverk	REACH-erklæring
EU RoHS-direktiv	Proaktivt i samsvar (Produktet inngår ikke i EUs RoHS direktivet) EU RoHS-erklæring
Kvikksølvfri	Ja
Informasjon om RoHS-unntak	Ja
Kinas RoHS-forskrift	Kinas RoHS-Erklæring
Miljøinformasjon	Produktmiljøprofil
Produktets livssyklus	Informasjon Om Levetidsslutt
WEEE	Innen EU må produktet avhendes i henhold til bestemte regler for avfallshåndtering og aldri kastes som husholdningsavfall.

Garantiperiode

Garanti	18 months
---------	-----------

Frame Size B

Dimensions



Precautions

Standards

The Altistart 22 soft starter is compliant with pollution Degree 2 as defined in NEMA ICS1-1 or IEC 60664-1.
For environment pollution degree 3, install the Altistart 22 soft starter inside a cabinet type 12 or IP54.

⚠ DANGER

HAZARD OF ELECTRIC SHOCK, EXPLOSION, OR ARC FLASH

ATS22 soft starters are open devices and must be mounted in a suitable enclosure.

Failure to follow these instructions will result in death or serious injury.

Air Circulation

Leave sufficient free space to help the air required for cooling purposes to circulate from the bottom to the top of the unit.



Overheating

To avoid the soft starter to overheat, respect the following recommendations:

- Mount the Altistart 22 Soft Starter within $\pm 10^\circ$ of vertical.
- Do not locate the Altistart 22 Soft Starter near heat radiating elements.
- Electrical current through the Altistart 22 Soft Starter will result in heat losses that must be dissipated into the ambient air immediately surrounding the soft starter. To help prevent a thermal fault, provide sufficient enclosure cooling and/or ventilation to limit the ambient temperature around the soft starter.
- If several soft starters are installed in a control panel, arrange them in a row. Do not stack soft starters. Heat generated from the bottom soft starter can adversely affect the ambient temperature around the top soft starter.

Mounting

Connection Between the Fan and the Altistart 22 Soft Starter



- 1 Altistart 22 Soft Starter
- 2 Fan

Wall mounted or Floor-standing Enclosure with IP 23 Degree of protection

Introduction

To help proper air circulation in the soft starter, grilles and forced ventilation can be installed.

Ventilation Grilles



Forced Ventilation Unit



Power Terminal

Cage Style



1 Ground connection

Power connections, minimum and maximum wiring capabilities, tightening torque

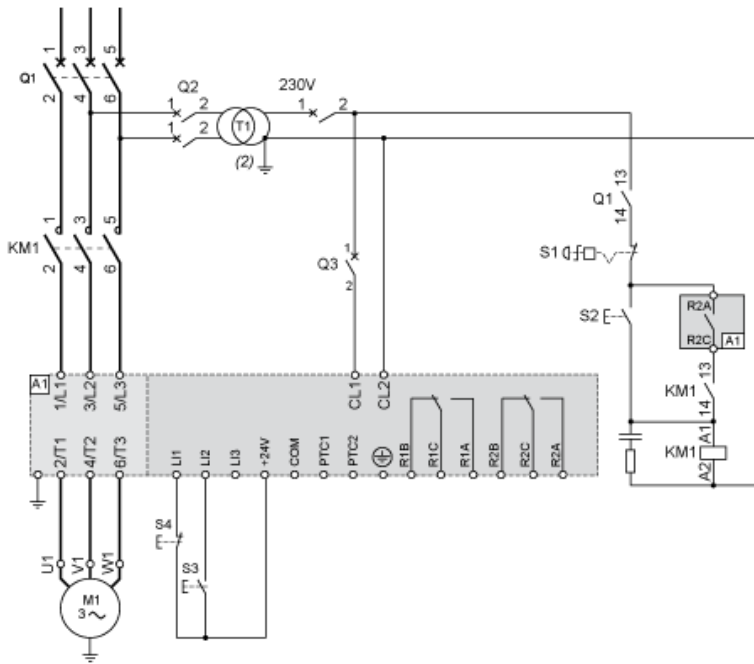
			IEC cable	UL cable
Power supply and output to motor	Size/gauge	min	4 mm (a)	10 AWG (a)
max	50 mm	1/0 AWG		
Tightening torque	min	8 N.m	70 lb.in	
max	8 N.m	70 lb.in		
Strip length		15 mm	0.6 in.	

Power connections, minimum required wiring section

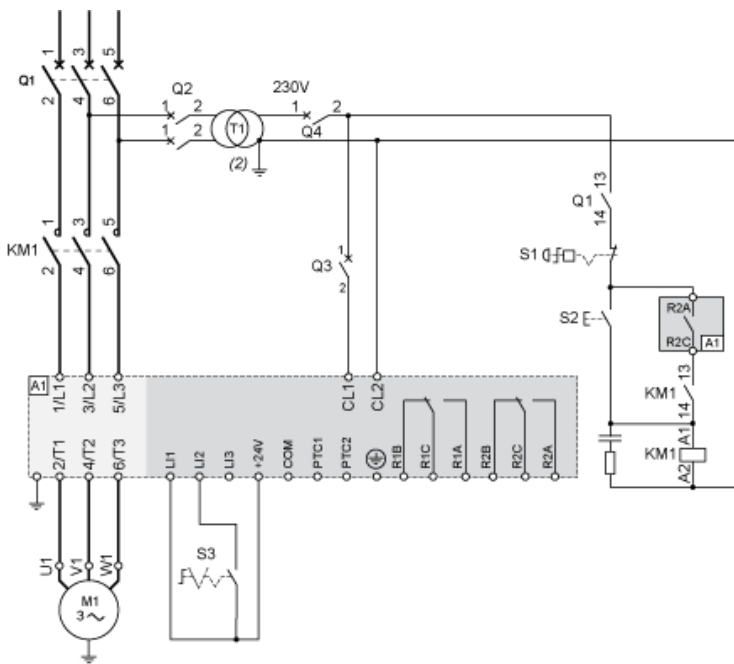
IEC cable mm ² (Cu 70°C/158°F) (1)	UL cable AWG (Cu 75°C/167°F) (1)
35	2

230 Vac control, logic Inputs (LI) 24 Vdc, 3-wire control

With Line Contactor, Freewheel or Controlled Stop

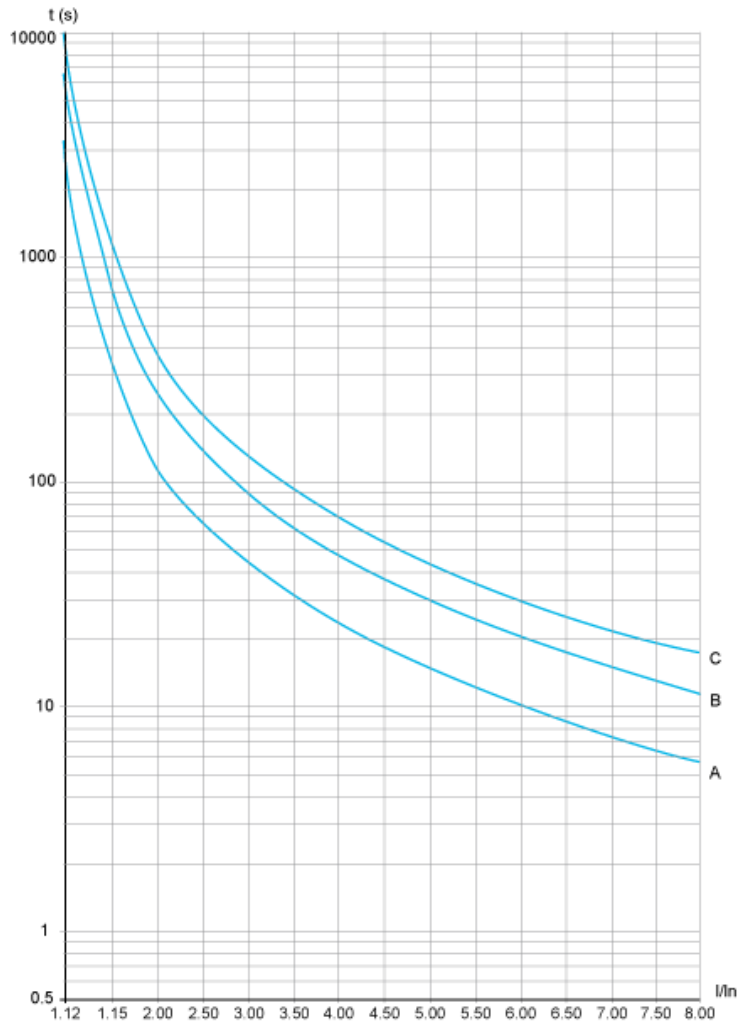


230 Vac control, logic Inputs (LI) 24 Vdc, 2-wire control, freewheel stop



Motor Thermal Protection - Cold Curves

Curves



- A Class 10
- B Class 20
- C Class 30

Trip time for a Standard Application (Class 10)

3.5 In
32 s

Trip time for a Severe Application (Class 20)

3.5 In
63 s

Trip time for a Severe Application (Class 30)

3.5 In
95 s

Curves



- A Class 10
- B Class 20
- C Class 30

Trip time for a Standard Application (Class 10)

3.5 In
16 s

Trip time for a Severe Application (Class 20)

3.5 In
32 s

Trip time for a Severe Application (Class 30)

3.5 In
48 s