



### Teknisk informasjon

Produktspekter	Altivar Process ATV600
Produkt eller type komponent	Frekvensomformer
Produktspesifikk applikasjon	Prosess og verktøy
Kortnavn utstyr	ATV630
Variant	Standard versjon
Produsert i	Asynkrone motorer Synchronous motors
EMC filter	Uten EMC filter
IP-grad	IP21 i samsvar med IEC 61800-5-1 IP21 i samsvar med IEC 60529
[Us] merkeforsyningsspenning	200...240 V
Grad av beskyttelse	UL type 1 i samsvar med UL 508C
Kjølemetode	Tvangsstyrt konveksjon
Nettfrekvens	50...60 Hz - 5...5 %
[Us] matespenning	200...240 V - 15...10 %
Motoreffekt kW	4 kW ( normal duty) 3 kW ( heavy duty)
Motoreffekt hk	5 Hp normal duty 4 hp heavy duty
Nettstrøm	15,1 A på 200 V ( normal duty) 12,9 A på 240 V ( normal duty) 11,7 A på 200 V ( heavy duty) 10,2 A på 240 V ( heavy duty)
Maks kortslutningsnivå I <sub>sc</sub>	50 kA
Tilsynelatende effekt	5,4 kVA på 240 V ( normal duty) 4,2 kVA på 240 V ( heavy duty)
Nominell utgangsstrøm	18,7 A på 4 kHz for normal duty 13,7 A på 4 kHz for heavy duty
Maksimal transient strøm	20,6 A under 60 s ( normal duty) 20,6 A under 60 s ( heavy duty)
Motorkontroll metode	Optimalisert dreiemoment-modus Konstant dreiemoment standard Variabelt dreiemoment standard
Synkronmotor kontroll	Permanent magnet motor Synchronous reluctance motor
Speed drive utgangsfrekvens	0,1...500 Hz
Nominell svitsjefrekvens	4 kHz
Switching frequency	2...12 kHz Justrbar 4...12 kHz med belastningsfaktor
Sikkerhetsfunksjon	STO (safe torque off) SIL 3
Diskrét inngangs logikk	16 forhåndsinnstilte hastigheter

Informasjonen som gis i denne dokumentasjonen inneholder generelle beskrivelser og/eller tekniske egenskaper av ytelsen til produktene i dokumentet. Denne dokumentasjonen er ikke ment som en erstatning for, og må ikke brukes til å bestemme egnethet eller påliteligheten til disse produktene for spesifikke brukerapplikasjoner. Enhver bruker eller integrator er ansvarlig for å utføre egnethet og fullstendig risikovurdering, analyse og testing av produktene med hensyn til aktuell bruk. Verken Schneider Electric Industries SAS eller noen av deres datterselskaper skal være ansvarlig for misbruk av informasjonen som finnes her.

Kommunikasjonsport protokoll	Modbus TCP ETHERNET Modbus serial
Funksjonskort	Slot A: kommunikasjons modul, Profibus DP V1 Slot A: kommunikasjons modul, Profinet Slot A: kommunikasjons modul, DeviceNet Slot A: kommunikasjons modul, Modbus TCP / Ethernet / IP Slot A: kommunikasjons modul, CANopen daisy chain RJ45 Slot A: kommunikasjons modul, CANopen SUB-D 9 Slot A: kommunikasjons modul, CANopen skrueterminaler Slot A/slot B: digital og analog I/O utvidelses modul Slot A/slot B: output relay extension module Slot A: kommunikasjons modul, Ethernet IP / Modbus TCP / MD-Link Kommunikasjons modul, BACnet MS/TP Kommunikasjons modul, Ethernet Powerlink

## Komplementær

Monteringsmetode	Veggmontering
Antall faser i nettverket	3 faser
Antall digitale utganger	0
Digitale utganger	Reléutganger R1A, R1B, R1C 250 V AC 3000 mA Reléutganger R1A, R1B, R1C 30 V DC 3000 mA Reléutganger R2A, R2C 250 V AC 5000 mA Reléutganger R2A, R2C 30 V DC 5000 mA Reléutganger R3A, R3C 250 V AC 5000 mA Reléutganger R3A, R3C 30 V DC 5000 mA
Utgangsspenning	<= strømforsyningsspenning
Tillatt korttidsstrøm	1.1 x In under 60 s ( normal duty) 1.5 x In under 60 s ( heavy duty)
Motor slip kompensasjon	Can be suppressed Not available in permanent magnet motor law Automatic whatever the load Justrbar
Akselerasjons- og retardasjonsramper	Linear adjustable separately from 0.01...9999 s
Fysisk interface	Ethernet 2-tråds RS 485
Bremsing til stillstand	Ved DC-bremsing
Beskyttelsestype	Thermal protection: Motor Safe torque off: Motor Mot brudd av motorfase: Motor Thermal protection: drive Safe torque off: drive Overoppvarming: drive Overspenning mellom utgangsfaser og jording: drive Overload of output voltage: drive Kortslutningsvern: drive Mot brudd av motorfase: drive Overspenninger på DC bus: drive Line supply overvoltage: drive Line supply undervoltage: drive Line supply phase loss: drive Overspeed: drive Break on the control circuit: drive
Overføringshastighet	10, 100 Mbits 4800 bps, 9600 bps, 19200 bps, 38.4 Kbps
Frekvensoppløsning	Display unit: 0,1 Hz Analog inngang: 0.012/50 Hz
Ramme for overføring	RTU
Elektrisk tilkobling	Control: removable screw terminals 0.5...1.5 mm <sup>2</sup> /AWG 20...AWG 16 Motor: screw terminal 6 mm <sup>2</sup> /AWG 10 Line side: screw terminal 4...6 mm <sup>2</sup> /AWG 12...AWG10
Type konnektor	RJ45 ( on the remote graphic terminal) for Ethernet / Modbus TCP RJ45 ( on the remote graphic terminal) for modbus serial
Dataformat	8 bits, konfigurerbar Odd, selv eller ingen paritet
Polarisasjonstype	Ingen impedans
Byttemodus	Half duplex, full duplex, autonegotiation Ethernet / Modbus TCP

Antall adresser	1...247 for modbus serial
Tilgangsmetode	Slave Modbus TCP
Forsyning	External supply for digital inputs: 24 V DC ( 19...30 V), <1,25 mA, type beskyttelse: overspenning og kortslutnings beskyttelse Internal supply for reference potentiometer (1 to 10 kOhm): 10.5 V DC +/- 5 %, <10 mA, type beskyttelse: overspenning og kortslutnings beskyttelse Internal supply for digital inputs and STO: 24 V DC ( 21...27 V), <200 mA, type beskyttelse: overspenning og kortslutnings beskyttelse
Lokal varsling	Lokal diagnostikk: 3 LEDs Embedded communication status: 3 LEDs ( to-farget) Kommunikasjonsmodul status: 4 LEDs ( to-farget) Tilstedeværelse av spenning: 1 LED ( rød)
Bredde	144 mm
Høyde	350 mm
Dybde	203 mm
Vekt	4,6 kg
Antall analoge innganger	3
Analogue input type	AI1, AI2, AI3 programvare-konfigurerbar spenning: 0...10 V DC, impedans: 31.5 kOhm, oppløsning 12 bits AI1, AI2, AI3 programvare-konfigurerbar strøm: 0...20 mA, impedans: 250 Ohm, oppløsning 12 bits AI2 spenningsmåler analog inngang: - 10...10 V DC, impedans: 31.5 kOhm, oppløsning 12 bits
Digital inngangsnummer	8
Digital inngangstype	DI7, DI8 programmerbar puls inngang: 0...30 kHz, 24 V DC ( <= 30 V)
Inngangskompatibilitet	DI1...DI6: discrete input nivå 1 PLC i samsvar med EN/IEC 61131-2 DI5, DI6: discrete input nivå 1 PLC i samsvar med IEC 65A-68 STOA, STOB: discrete input nivå 1 PLC i samsvar med EN/IEC 61131-2
Diskrét inngangs logikk	Positiv logikk (kilde) ( DI1...DI8), < 5 V (state 0), > 11 V (state 1) Negativ logikk (sink) ( DI1...DI8), > 16 V (state 0), < 10 V (state 1)
Analog utgangsnummer	2
Analog utgangstype	Programvare-konfigurerbar spenning AQ1, AQ2: 0...10 V DC impedans 470 Ohm, oppløsning 10 bits Programvare-konfigurerbar strøm AQ1, AQ2: 0...20 mA, oppløsning 10 bits Programvare-konfigurerbar strøm DQ-, DQ+: 30 V DC Programvare-konfigurerbar strøm DQ-, DQ+: 100 mA
Sampling varighet	2 Ms +/- 0.5 ms ( DI1...DI4) - discrete input 5 Ms +/- 1 ms ( DI5, DI6) - discrete input 5 Ms +/- 0.1 ms ( AI1, AI2, AI3) - analog inngang 10 ms +/- 1 ms ( AO1) - analog utgang
Nøyaktighet	+/- 0.6 % AI1, AI2, AI3 ved en temperaturendring 60 ° C analog inngang +/- 1 % AO1, AO2 ved en temperaturendring 60 ° C analog utgang
Lineær feil	AI1, AI2, AI3: +/- 0.15 % of maksimal verdi for analog input AO1, AO2: +/- 0.2 % for analog utgang
Relé utgang nummer	3
Reléutgangstype	Configurable relay logic R1: feilrelé NO/NC elektrisk holdbarhet 100000 sykluser Configurable relay logic R2: sekvens relé Nei elektrisk holdbarhet 100000 sykluser Configurable relay logic R3: sekvens relé Nei elektrisk holdbarhet 100000 sykluser
Oppdateringstid	Relay output ( R1, R2, R3): 5 ms ( +/- 0.5 ms)
Minimum brytestrøm	Relay output R1, R2, R3: 5 mA på 24 V DC
Maximum svitsjestrøm	Relay output R1, R2, R3 på ohmsk last, cos phi = 1: 3 A på 250 V AC Relay output R1, R2, R3 på ohmsk last, cos phi = 1: 3 A på 30 V DC Relay output R1, R2, R3 på induktiv last, cos phi = 0,4 og L/R = 7 ms: 2 A på 250 V AC Relay output R1, R2, R3 på induktiv last, cos phi = 0,4 og L/R = 7 ms: 2 A på 30 V DC
Skille	Between power and control terminals
Maksimal utgangsfrekvens	500 kHz
Maks strømstyrke inn	15,1 A

Variable speed drive application selection	Building - HVAC Compressor centrifugal Food and beverage processing Annen applikasjon Mining mineral and metal Vifte Mining mineral and metal Pumpe Olje og gass Vifte Vann og avløpsvann Annen applikasjon Building - HVAC Skruekompressor Food and beverage processing Pumpe Food and beverage processing Vifte Food and beverage processing Automasjon Olje og gass Electro submersible pump (ESP) Olje og gass Water injection pump Olje og gass Flybensin pumpe Olje og gass Compressor for refinery Vann og avløpsvann Sentrifuge pumpe Vann og avløpsvann Positive displacement pump Vann og avløpsvann Electro submersible pump (ESP) Vann og avløpsvann Skruepumpe Vann og avløpsvann Lobe compressor Vann og avløpsvann Skruekompressor Vann og avløpsvann Compressor centrifugal Vann og avløpsvann Vifte Vann og avløpsvann Conveyor Vann og avløpsvann Mikser
Motor power range AC-3	4...6 kW på 200...240 V 3 faser
Antall pr. sett	1
Montering av kapsling	Veggmontert

## Miljø

Isolasjonsmotstand	> 1 MOhm 500 V DC i 1 minutt til jorden
Støynivå	54,5 dB i samsvar med 86/188/EEC
Effektapp i W	Naturlig konveksjon: 38 W på 200 V, vekslingsfrekvens 4 kHz Tvangsstyrt konveksjon: 141 W på 200 V, vekslingsfrekvens 4 kHz
Volum av kjøleluft	38 m <sup>3</sup> /t
Driftsposisjon	Vertikal +/- 10 grader
Maximum THDI	<48 % fullastet i samsvar med IEC 61000-3-12
Elektromagnetisk kompatibilitet	Immunitetstest for elektrostatisk utladning nivå 3 i samsvar med IEC 61000-4-2 Strålings radiofrekvente elektromagnetiske felt immunitet test nivå 3 i samsvar med IEC 61000-4-3 Electrical fast transient/burst immunity test nivå 4 i samsvar med IEC 61000-4-4 1.2/50 µs - 8/20 µs surge immunity test nivå 3 i samsvar med IEC 61000-4-5 Immunitetstest for ledet radiofrekvens nivå 3 i samsvar med IEC 61000-4-6
Forurensninggrad	2 i samsvar med EN/IEC 61800-5-1
Vibrasjonsmotstand	1.5mm topp til topp (f= 2...13 Hz) i samsvar med IEC 60068-2-6 1 gn (f= 13...200 Hz) i samsvar med IEC 60068-2-6
Støtmotstand	15 gn for 11 ms i samsvar med IEC 60068-2-27
Relativ fuktighet	5...95 % uten kondens i samsvar med IEC 60068-2-3
Omgivelsestemperatur for drift	-15...50 °C (uten lastreduksjon) 50...60 °C (med belastningsfaktor)
Omgivelsestemperatur for lagring	-40...70 °C
Driftshøyde	<= 1000 m uten lastreduksjon 1000...4800 m med dagens effektreduksjon 1% per 100 m
Standarder	UL 508C EN/IEC 61800-3 Miljø 1 kategori C2 EN/IEC 61800-3 Miljø 2 kategori C3 EN/IEC 61800-3 EN/IEC 61800-5-1 IEC 61000-3-12 IEC 60721-3 IEC 61508 IEC 13849-1
Produktsertifikater	ATEX zone 2/22 ATEX INERIS TÜV UL CSA DNV-GL
Merking	CE

Standarder	UL 508C EN/IEC 61800-3 EN/IEC 61800-3 environment 1 category C2 EN/IEC 61800-3 environment 2 category C3 EN/IEC 61800-5-1 IEC 61000-3-12 IEC 60721-3 IEC 61508 IEC 13849-1
Overspenningskategori	III
Reguleringssløyfe	Justerbar PID regulator
Støynivå	54,5 dB
Forurensninggrad	2

### Forpakkingsinformasjon

Enhetstype pakke 1	PCE
Antall enheter i pakke 1	1
Pakke 1 Høyde	31,5 cm
Pakke 1 Bredde	19 cm
Pakke 1 Vekt	40,5 cm
Package 1 Weight	6,014 kg
Enhetstype pakke 2	P06
Antall enheter i pakke 2	6
Pakke 2 Høyde	75 cm
Pakke 2 Bredde	60 cm
Pakke 2 Lengde	80 cm
Pakke 2 Vekt	49,084 kg

### Bærekraftig

Produktets miljøstatus	Green Premium miljømerket produkt
REACH-regelverk	<a href="#">REACH-erklæring</a>
EU RoHS-direktiv	Proaktivt i samsvar (Produktet inngår ikke i EUs RoHS direktivet) <a href="#">EU RoHS-erklæring</a>
Kvikksølvfri	Ja
Informasjon om RoHS-unntak	<a href="#">Ja</a>
Kinas RoHS-forskrift	<a href="#">Kinas RoHS-Erklæring</a>
Miljøinformasjon	<a href="#">Produktmiljøprofil</a>
Produktets livssyklus	<a href="#">Informasjon Om Levetidsslutt</a>
WEEE	Innen EU må produktet avhendes i henhold til bestemte regler for avfallshåndtering og aldri kastes som husholdningsavfall.
Oppgraderbarhet	Oppgraderte komponenter tilgjengelig

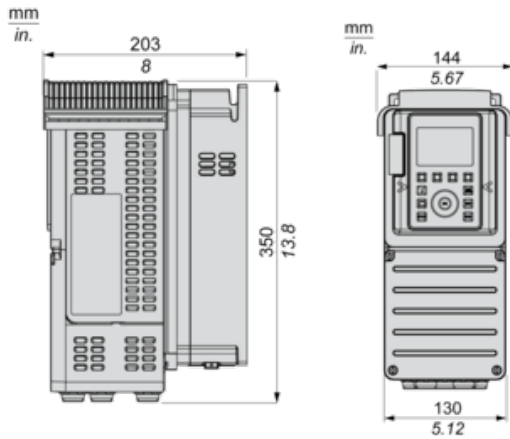
### Garantiperiode

Garanti	18 måneder
---------	------------

Dimensions

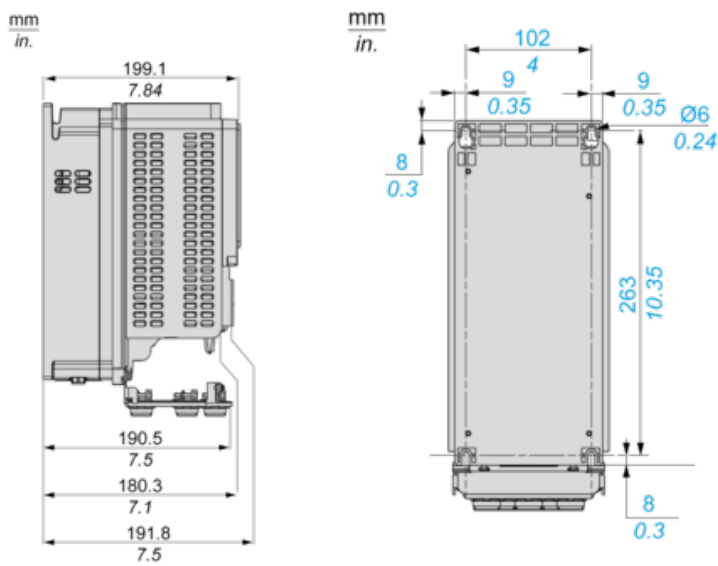
Drives with IP21 Top Cover

Right and Front Views

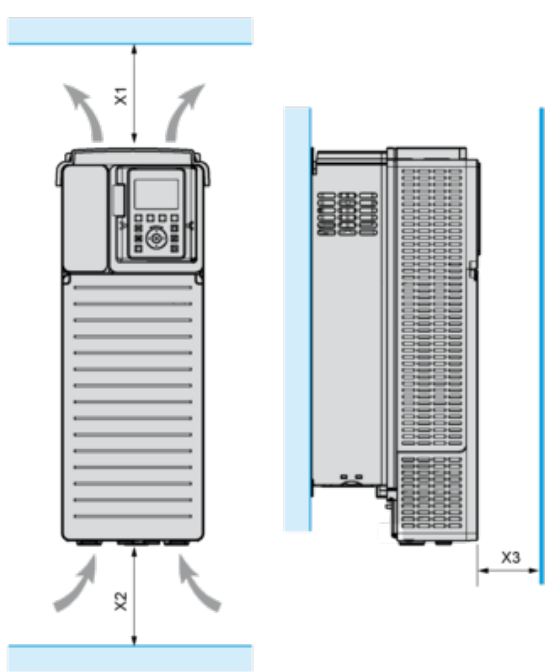


Drives Without IP21 Top Cover

Left and Rear Views



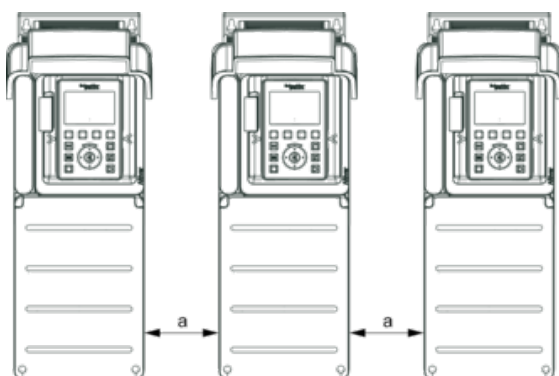
Clearances



X1	X2	X3
$\geq 100 \text{ mm (3.94 in.)}$	$\geq 100 \text{ mm (3.94 in.)}$	$\geq 10 \text{ mm (0.39 in.)}$

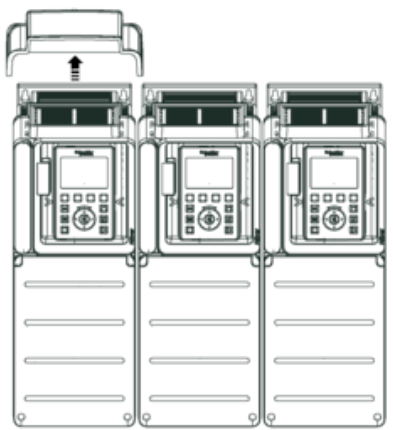
Mounting Types

Mounting Type A: Individual IP21

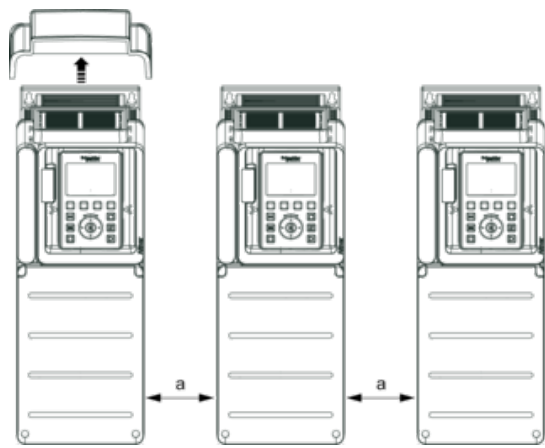


$a \geq 100 \text{ mm (3.94 in.)}$

Mounting Type B: Side by Side IP20



Mounting Type C: Individual IP20

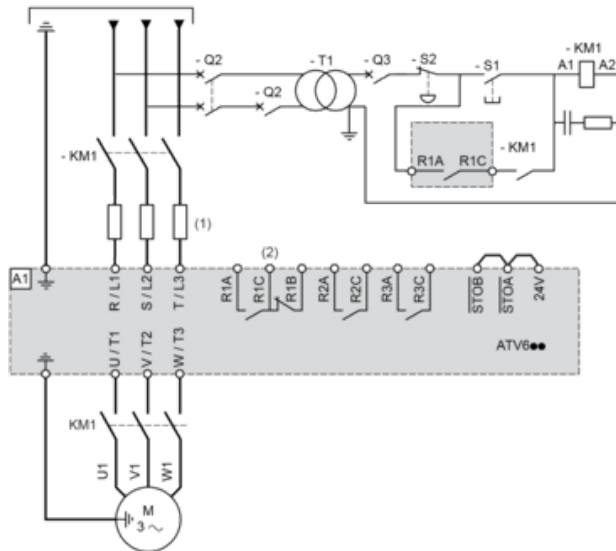


$a \geq 0$



Three-Phase Power Supply with Upstream Breaking via Line Contactor

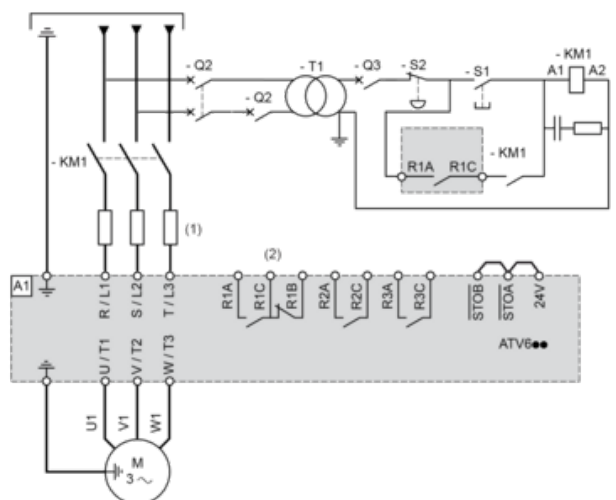
Connection diagrams conforming to standards EN 954-1 category 1 and IEC/EN 61508 capacity SIL1, stopping category 0 in accordance with standard IEC/EN 60204-1



- (1) Line choke if used
  - (2) Use relay R1 set to operating state Fault to switch Off the product once an error is detected.
- A1 : Drive  
 KM1 : Line Contactor  
 Q2, Q3 : Circuit breakers  
 S1, S2 : Pushbuttons  
 T1 : Transformer for control part

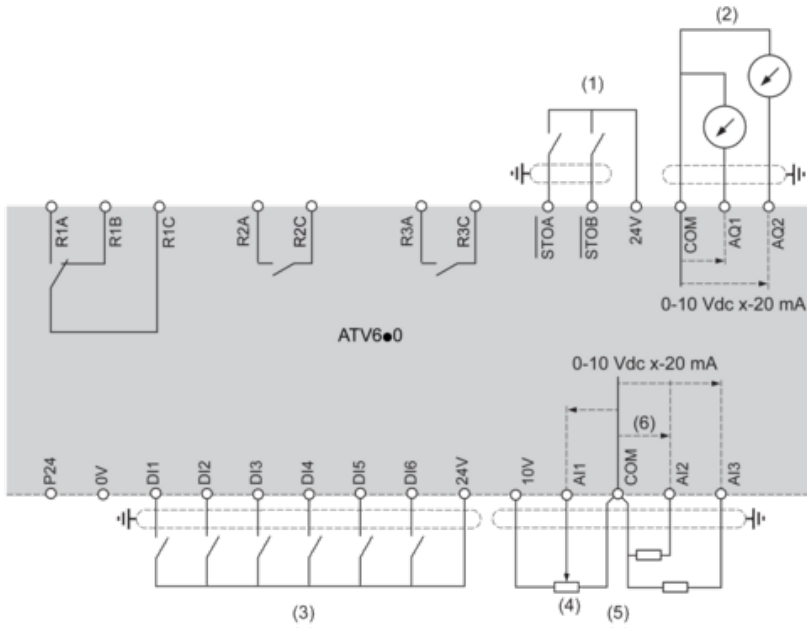
Three-Phase Power Supply with Downstream Breaking via Contactor

Connection diagrams conforming to standards EN 954-1 category 1 and IEC/EN 61508 capacity SIL1, stopping category 0 in accordance with standard IEC/EN 60204-1



- (1) Line choke if used
  - (2) Use relay R1 set to operating state Fault to switch Off the product once an error is detected.
- A1 : Drive  
 KM1 : Contactor

## Control Block Wiring Diagram



- (1) Safe Torque Off
  - (2) Analog Output
  - (3) Digital Input
  - (4) Reference potentiometer
  - (5) Analog Input
- R1A, R1B, R1C : Fault relay  
 R2A, R2C : Sequence relay  
 R3A, R3C : Sequence relay

## Sensor Connection

It is possible to connect either 1 or 3 sensors on terminals AI2 or AI3.

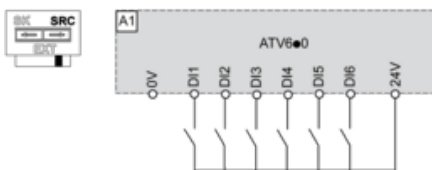


## Sink / Source Switch Configuration

The switch is used to adapt the operation of the logic inputs to the technology of the programmable controller outputs.

- Set the switch to Source (factory setting) if using PLC outputs with PNP transistors.
- Set the switch to Ext if using PLC outputs with NPN transistors.

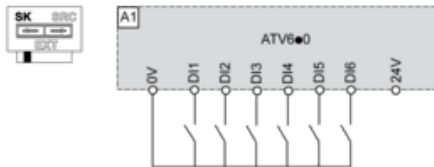
## Switch Set to SRC (Source) Position Using the Output Power Supply for the Digital Inputs



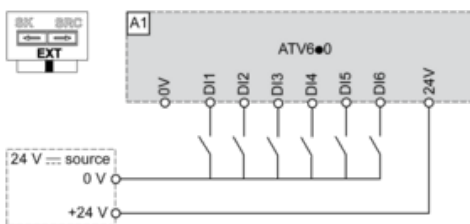
### Switch Set to SRC (Source) Position and Use of an External Power Supply for the DIs



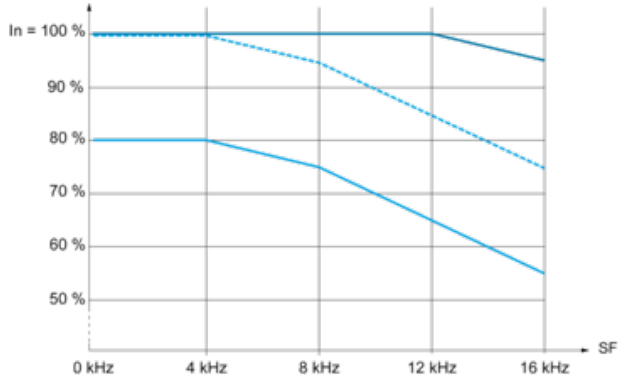
### Switch Set to SK (Sink) Position Using the Output Power Supply for the Digital Inputs



### Switch Set to EXT Position Using an External Power Supply for the DIs



Derating Curves



- 40 °C (104 °F) - Mounting type A, B and C
- 50 °C (122 °F) - Mounting type A, B and C
- 60 °C (140 °F) - Mounting type B and C

In : Nominal Drive Current

SF : Switching Frequency