



Teknisk informasjon

Produktspekter	Modicon X80
Produkt eller type komponent	Mixed analog I/O module
Elektrisk tilkobling	20 retninger 1 connector
Isolation between channels	Ikke isolert
Inngang nivå	High level
Antall analoge innganger	4
Analogue input type	Strøm 0...20 mA Strøm 4...20 mA Voltage +/- 10 V Voltage 0...10 V Voltage 0...5 V Voltage 1 - 5 V

Komplementær

Oppløsning analog inngang	12 bits 0...20 mA 12 bits 0...5 V 12 bits 1 - 5 V 12 bits 4...20 mA 13 bits 0...10 V 14 bits +/- 10 V
Tillatt overbelastning på inngang	+/- 30 mA 0...20 mA +/- 30 mA 4...20 mA +/- 30 V +/- 10 V +/- 30 V 0...10 V +/- 30 V 0...5 V +/- 30 V 1 - 5 V
Inngangsimpedans	250 Ohm
Precision of internal conversion resistor	0.1 % - 15 ppm/°C
Type of filter	First order digital filtering by firmware
Hurtiglest syklusetid	1 ms + 1 ms x antall kanaler brukt
Nominal read cycle time	5 ms for 4 channels
Målefeil	0,25% av full skala 0...20 mA 25 °C utgang 0,25% av full skala 4...20 mA 25 °C utgang <= 0,35% av full skala +/- 10 V 0...60 °C inngang <= 0,35% av full skala 0...10 V 0...60 °C inngang <= 0,35% av full skala 0...5 V 0...60 °C inngang <= 0,35% av full skala 1 - 5 V 0...60 °C inngang <= 0,5% av full skala 0...20 mA 0...60 °C inngang <= 0,5% av full skala 4...20 mA 0...60 °C inngang <= 0,6% av full skala +/- 10 V 0...60 °C utgang <= 0,6% av full skala 0...20 mA 0...60 °C utgang <= 0,6% av full skala 4...20 mA 0...60 °C utgang 0,25% av full skala +/- 10 V 25 °C utgang 0,25% av full skala +/- 10 V 25 °C inngang 0,25% av full skala 0...10 V 25 °C inngang 0,25% av full skala 0...5 V 25 °C inngang 0,25% av full skala 1 - 5 V 25 °C inngang 0,35% av full skala 0...20 mA 25 °C inngang 0,35% av full skala 4...20 mA 25 °C

Informasjonen som gis i denne dokumentasjonen inneholder generelle beskrivelser og/eller tekniske egenskaper av yrelsen til produktene i dokumentet. Denne dokumentasjonen er ikke ment som en erstatning for, og må ikke brukes til å bestemme egnethet eller påliteligheten til disse produktene for spesifikke brukerapplikasjoner. Enhver bruker eller installatør ansvarlig for å utføre egnet og fullstendig risikovurdering, analyse og testing av produktene med hensyn til aktuell bruk. Verken Schneider Electric Industries SAS eller noen av deres datterselskaper skal være ansvarlig for misbruk av informasjonen som finnes her.

Temperature drift	100 ppm/°C +/- 10 V utgang 100 ppm/°C 0...20 mA utgang 100 ppm/°C 4...20 mA utgang 30 ppm/°C +/- 10 V inngang 30 ppm/°C 0...10 V inngang 30 ppm/°C 0...5 V inngang 30 ppm/°C 1 - 5 V inngang 50 ppm/°C 0...20 mA inngang 50 ppm/°C 4...20 mA inngang
Rekalibrering	Factory calibrated on outputs Internal on inputs
Minimum crosstalk attenuation	70 dB
Common mode rejection	80 dB
Isolasjonsspenning	1400 V DC mellom kanaler og jord 1400 V DC mellom kanaler og buss 750 V DC mellom gruppe I / O-kanaler
Utgangsnivå	High level
Analog utgangsnummer	2
Analog utgangstype	Strøm: 0...20 mA Strøm: 4...20 mA Voltage: +/- 10 V
Oppløsning analog utgang	11 bits, 0...20 mA 11 bits, 4...20 mA 12 bits, +/- 10 V
Omformingstid	<= 2 ms
Maks endringsverdi	+/- 11.25 V +/- 10 V utgang +/- 11.25 V +/- 10 V inngang 0...30 mA 0...20 mA inngang 0...30 mA 4...20 mA inngang +/- 11.25 V 0...10 V inngang +/- 11.25 V 0...5 V inngang +/- 11.25 V 1 - 5 V inngang 0...24 mA 0...20 mA utgang 0...24 mA 4...20 mA utgang
Reservedrift	Forhåndsdeffinert Programerbar
MTBF pålitelighet	1400000 H
Driftshøyde	0...2000 m 2000...5000 m med belastningsfaktor
Status LED	1 LED (grønn) RUN 1 LED per kanal (grønn) kanaldiagnostikk 1 LED (rød) ERR 1 LED (rød) I/O
Vekt	0,155 kg
Strømförbruk i W	2,6 W 24 V DC typisk 3,2 W 24 V DC maksimum 0,35 W 3.3 V DC typisk 0,48 W 3.3 V DC maksimum
Strømförbruk	240 mA på 3.3 V DC

Miljø

Vibrasjonsmotstand	3 gn
Støtmotstand	30 gn
Omgivelsestemperatur for lagring	-40...85 °C
Omgivelsestemperatur drift	0...60 °C
Relativ fuktighet	5...95 % på 55 °C uten kondens
IP-grad	IP20
Direktiver	2014/35/EU - lavspenningsdirektiv 2014/30 / EU - elektromagnetisk kompatibilitet
Produktsertifikater	CE[RETURN]RCM[RETURN]CSA[RETURN]EAC[RETURN]Merchant Navy[RETURN]JUL
Standarder	EN/IEC 61010-2-201 EN/IEC 61131-2 UL 61010-2-201 CSA C22.2 No 61010-2-201

Forpakkingsinformasjon

Enhetstype pakke 1	PCE
Antall enheter i pakke 1	1
Pakke 1 Høyde	5,500 cm
Pakke 1 Bredde	11,000 cm
Pakke 1 Vekt	11,600 cm
Package 1 Weight	171,000 g
Enhetstype pakke 2	S02
Antall enheter i pakke 2	15
Pakke 2 Høyde	15,000 cm
Pakke 2 Bredde	30,000 cm
Pakke 2 Lengde	40,000 cm
Pakke 2 Vekt	2,882 kg

Bærekraftig

REACH-regelverk	REACH-erklæring
EU RoHS-direktiv	Proaktivt i samsvar (Produktet inngår ikke i EUs RoHS direktivet)
Kvikksølvfri	Ja
Kinas RoHS-forskrift	Kinas RoHS-Erklæring
Informasjon om RoHS-unntak	Ja
WEEE	Innen EU må produktet avhendes i henhold til bestemte regler for avfallshåndtering og aldri kastes som husholdningsavfall.

Logistisk informasjon

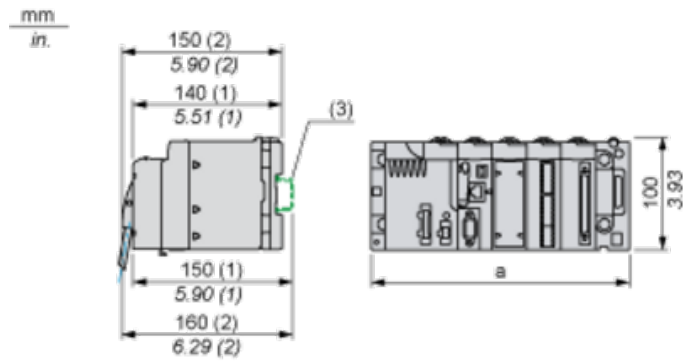
Opprinnelsesland	FR
------------------	----

Garantiperiode

Garanti	18 months
---------	-----------

Modules Mounted on Racks

Dimensions



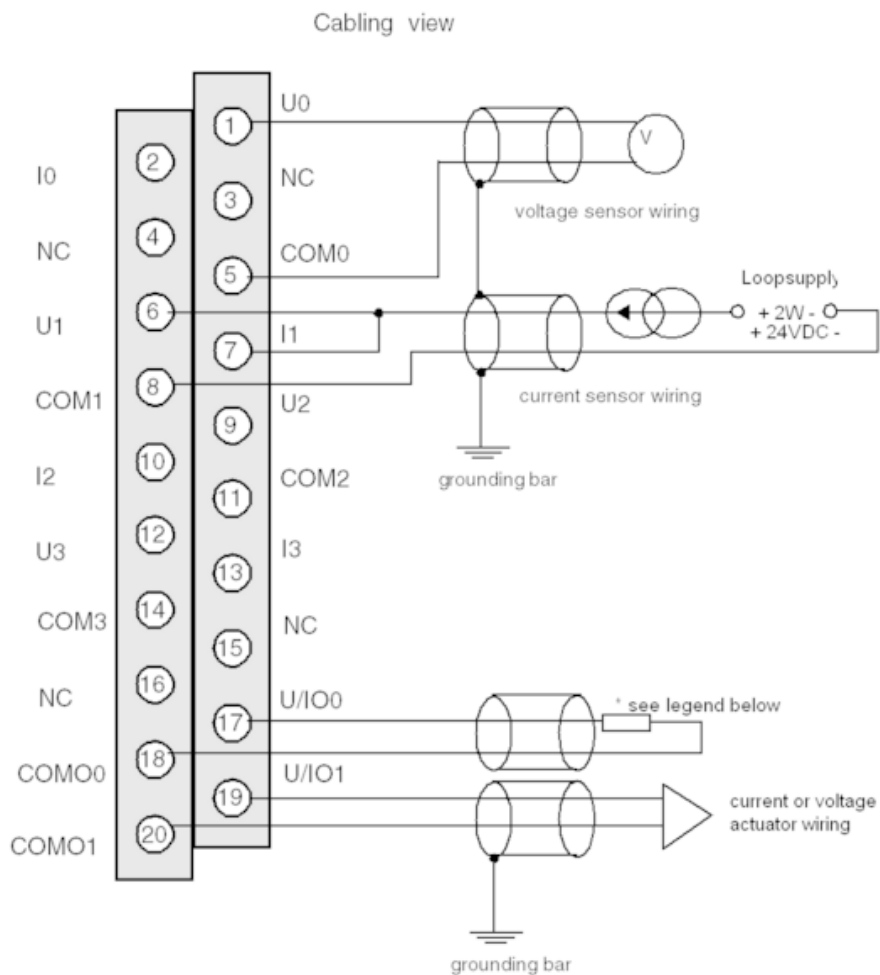
(1) With removable terminal block (cage, screw or spring).

(2) With FCN connector.

(3) On AM1 ED rail: 35 mm wide, 15 mm deep. Only possible with BMXXBP0400/0400H/0600/0600H/0800/0800H rack.

Rack references	a in mm	a in in.
BMXXBP0400 and BMXXBP0400H	242.4	09.54
BMXXBP0600 and BMXXBP0600H	307.6	12.11
BMXXBP0800 and BMXXBP0800H	372.8	14.68
BMXXBP1200 and BMXXBP1200H	503.2	19.81

Wiring Diagram



Ux + pole input for channel x

COMx - pole input for channel x

U/IOx + pole output for channel x

COMOx - pole output for channel x

* The current loop is self-powered by the output and does not request any external supply.