

Teknisk informasjon

Produktspekter	Zelio Logic
Produkt eller type komponent	Modular smart relay

Komplementær

Lokalt display	Med
Antall kontrollskjema linjer	0...500 med FBD programmering 0...240 med stige programmering
Syklus tid	6...90 ms
Backup-tid	10 år på 25 °C
Clock drift	12 min/år på 0...55 °C 6s/måned på 25 °C
Kontroller	Programminne på hver oppstart
[Us] merkespenning	24 V
Spenningsgrenser	20,4...28,8 V
Nettfrekvens	50/60 Hz
Maks forsyningsstrøm	280 mA (uten forlengelse) 415 mA (med utvidelser)
Strømforbruk i VA	10 VA med utvidelser 7,5 VA uten forlengelse
Isolasjonsspenning	1780 V
Type vern	Against inversion of terminals (control instructions not executed)
Digital inngangsnummer	16
Digital inngangsspenning	24 V AC
Digital inngangsstrøm	4,4 mA
Diskret inngang frekvens	47...53 Hz 57...63 Hz
Garantert spenning = 1	>= 14 V for discrete input
Spenningsstilstand 0 garantert	<= 5 V for discrete input
Nåværende tilstand 1 garantert	>= 2 mA (discrete input)
Nåværende tilstand 0 garantert	<= 0.5 mA (discrete input)
Inngangsimpedans	4.6 kOhm for discrete input
Antall utganger	10 relé
Toleranse utgangsspenning	5 - 30 V DC (relay output) 24...250 V AC
Kontakttype og -sammensetning	Nei for relay output
Utgang termisk strøm	5 A for 2 utganger for relay output 8 A for 8 utganger for relay output

Informasjonen som gis i denne dokumentasjonen inneholder generelle beskrivelser og/eller tekniske egenskaper av ytelsen til produktene i dokumentet. Denne dokumentasjonen er ikke ment som en erstatning for, og må ikke brukes til å bestemme egnethet eller påliteligheten til disse produktene for spesifikke brukerapplikasjoner. Enten bruker eller integrator er ansvarlig for å utføre egnethet og fullstendig risikovurdering, analyse og testing av produktene med hensyn til aktuell bruk. Verken Schneider Electric Industries SAS eller noen av deres datterselskaper skal være ansvarlig for misbruk av informasjonen som finnes her.

Elektrisk levetid	AC-12: 500000 sykluser på 230 V, 1,5 A for relay output i samsvar med EN/IEC 60947-5-1 AC-15: 500000 sykluser på 230 V, 0,9 A for relay output i samsvar med EN/IEC 60947-5-1 DC-12: 500000 sykluser på 24 V, 1,5 A for relay output i samsvar med EN/IEC 60947-5-1 DC-13: 500000 sykluser på 24 V, 0,6 A for relay output i samsvar med EN/IEC 60947-5-1
Svitsjekapasitet i mA	>= 10 mA på 12 V (relay output)
Arbeidsfrekvens i Hz	0,1 Hz (et slips) for relay output 10 Hz (ingen last) for relay output
Mekanisk levetid	10000000 sykluser for relay output
[Uimp] Nominell impulsspenning	4 kV i samsvar med EN/IEC 60947-1 and EN/IEC 60664-1
Klokke	Med
Responstid	50 ms med stige programmering (fra tilstand 0 til tilstand 1) for discrete input 50 ms med stige programmering (fra tilstand 1 til tilstand 0) for discrete input 50...255 ms med FBD programmering (fra tilstand 0 til tilstand 1) for discrete input 50...255 ms med FBD programmering (fra tilstand 1 til tilstand 0) for discrete input 10 ms (fra tilstand 0 til tilstand 1) for relay output 5 ms (fra tilstand 1 til tilstand 0) for relay output
Tilkoblingsklemmer	Skruklemmer, 1 x 0.2...1 x 2.5 mm ² (AWG 25...AWG 14) halvfast Skruklemmer, 1 x 0.2...1 x 2.5 mm ² (AWG 25...AWG 14) solid Skruklemmer, 1 x 0.25...1 x 2.5 mm ² (AWG 24...AWG 14) fleksibel med endehylse Skruklemmer, 2 x 0.2...2 x 1.5 mm ² (AWG 24...AWG 16) solid Skruklemmer, 2 x 0.25...2 x 0.75 mm ² (AWG 24...AWG 18) fleksibel med endehylse
Tiltrekningsmoment	0,5 N.m
Overspenningskategori	III i samsvar med EN/IEC 60664-1
Vekt	0,4 kg

Miljø

Immunitet mot mikroavbrytelser	10 ms gjentatte 20 ganger
Produktsertifikater	GOST GL UL CSA C-Tick
Standarder	EN/IEC 61000-4-5 EN/IEC 61000-4-11 EN/IEC 61000-4-2 nivå 3 EN/IEC 61000-4-6 nivå 3 EN/IEC 60068-2-6 Fc EN/IEC 60068-2-27 Ea EN/IEC 61000-4-4 nivå 3 EN/IEC 61000-4-3 EN/IEC 61000-4-12
IP-grad	IP20 i samsvar med IEC 60529 (tilkoplingsblokk) IP40 i samsvar med IEC 60529 (front panel)
Miljødata	EMC direktiv i samsvar med EN/IEC 61000-6-2 EMC direktiv i samsvar med EN/IEC 61000-6-3 EMC direktiv i samsvar med EN/IEC 61000-6-4 EMC direktiv i samsvar med EN/IEC 61131-2 zone B Lavspenningsdirektiv i samsvar med EN/IEC 61131-2
Disturbance radiated/conducted	Klasse B i samsvar med EN 55022-11 gruppe 1
Forurensningsgrad	2 i samsvar med EN/IEC 61131-2
Omgivelsestemperatur for drift	-20...40 °C i ikke-ventilert kabinett i samsvar med IEC 60068-2-1 and IEC 60068-2-2 -20...55 °C i samsvar med IEC 60068-2-1 and IEC 60068-2-2
Omgivelsestemperatur for lagring	-40...70 °C
Driftshøyde	2000 m
Maximum altitude transport	3048 m
Relativ fuktighet	95 % uten kondensering eller dryppvann

Forpakkingsinformasjon

Enhetstype forpakning 1	PCE
Antall enheter forpakning 1	1
Forpakning 1 vekt	383,0 g
Forpakning 1 høyde	6,8 cm
Forpakning 1 bredde	10,0 cm
Forpakning 1 lengde	13,5 cm
Enhetstype forpakning 2	S03
Antall enheter forpakning 2	20
Forpakning 2 vekt	8,204 kg
Forpakning 2 høyde	30,0 cm
Forpakning 2 bredde	30,0 cm
Forpakning 2 lengde	40,0 cm

Bærekraftig

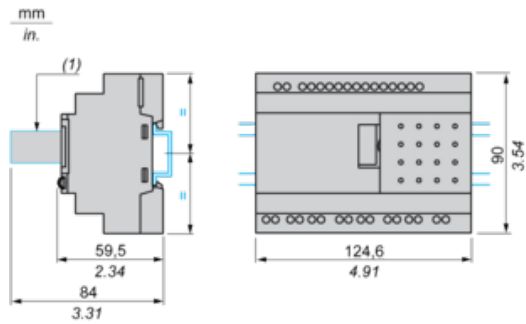
Produktets miljøstatus	Green Premium miljømerket produkt
REACH-regelverk	REACH-erklæring
EU RoHS-direktiv	Proaktivt i samsvar (Produktet inngår ikke i EUs RoHS direktivet) EU RoHS-erklæring
Kvikksølvfri	Ja
Informasjon om RoHS-unntak	Ja
Kinas RoHS-forskrift	Kinas RoHS-Erklæring
Miljøinformasjon	Produktmiljøprofil
Produktets livssyklus	Informasjon Om Levetidsslutt
WEEE	Innen EU må produktet avhendes i henhold til bestemte regler for avfallshåndtering og aldri kastes som husholdningsavfall.
PVC-fri	Ja

Garantiperiode

Garanti	18 months
---------	-----------

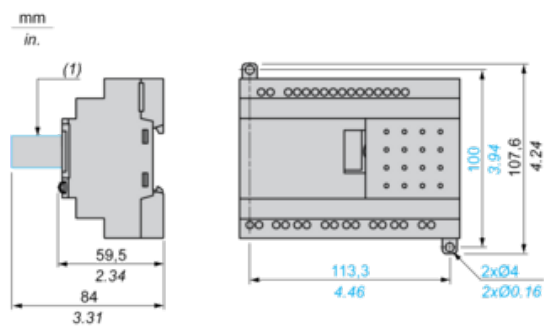
Compact and Modular Smart Relays

Mounting on 35 mm/1.38 in. DIN Rail



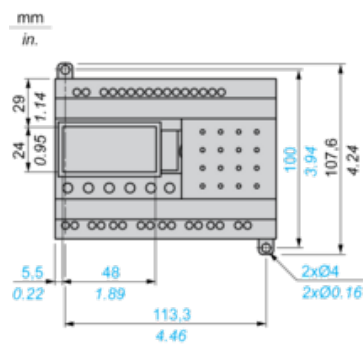
(1) With SR2USB01 or SR2BTC01

Screw Fixing (Retractable Lugs)



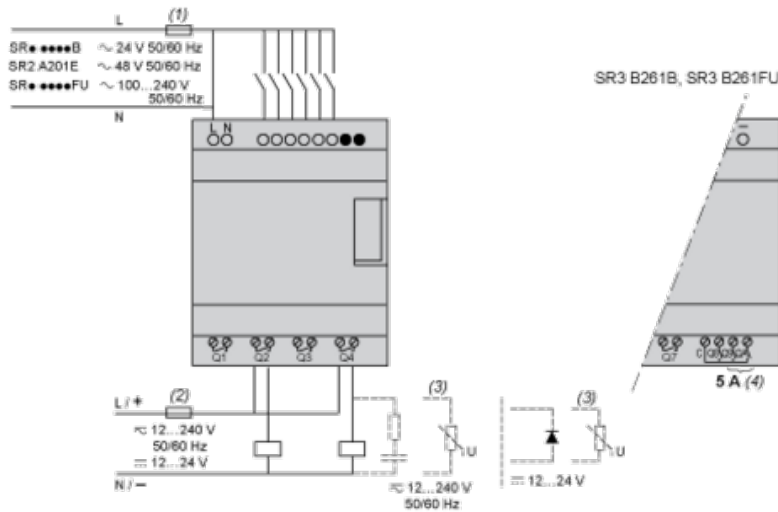
(1) With SR2USB01 or SR2BTC01

Position of Display



Connection of Smart Relays on AC Supply

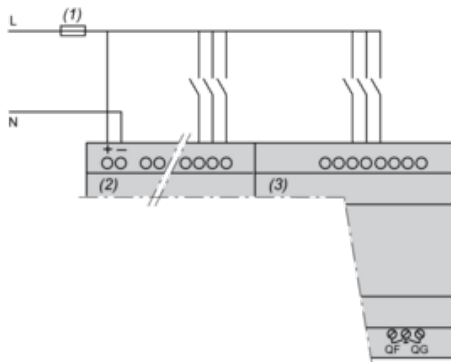
SR...1B, SR...1FU



- (1) 1 A quick-blow fuse or circuit-breaker.
- (2) Fuse or circuit-breaker.
- (3) Inductive load.
- (4) Q9 and QA: 5 A (max. current in terminal C: 10 A).

With Discrete I/O Extension Module

SR3B...B + SR3XT...B, SR3B...FU + SR3XT...FU



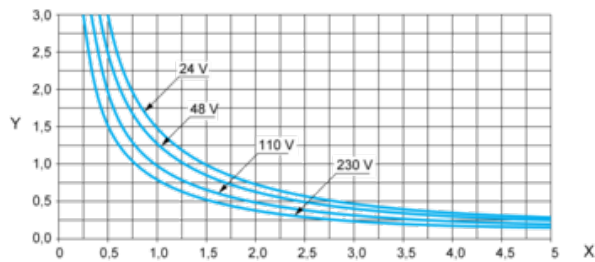
- (1) 1 A quick-blow fuse or circuit-breaker.
- NOTE: QF and QG: 5 A for SR3XT141...

Compact and Modular Smart Relays

Electrical Durability of Relay Outputs

(in millions of operating cycles, conforming to IEC/EN 60947-5-1)

AC-12 (1)

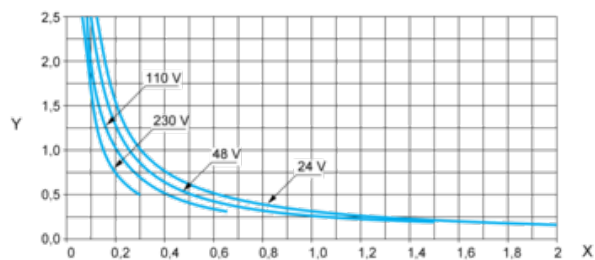


X: Current (A)

Y: Millions of operating cycles

(1) AC-12: switching resistive loads and opto-coupler isolated solid-state loads, $\cos \geq 0.9$.

AC-14 (1)

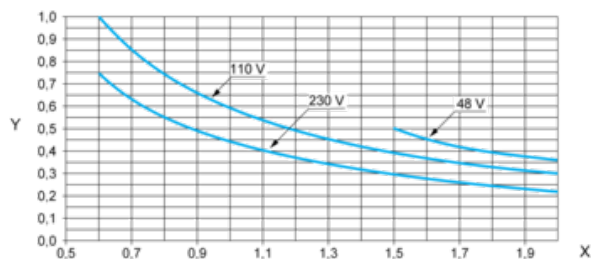


X: Current (A)

Y: Millions of operating cycles

(1) AC-14: switching small electromagnetic loads ≤ 72 VA, make: $\cos = 0.3$, break: $\cos = 0.3$.

AC-15 (1)



X: Current (A)

Y: Millions of operating cycles

(1) AC-15: switching electromagnetic loads ≥ 72 VA, make: $\cos = 0.7$, break: $\cos = 0.4$.