



Teknisk informasjon

Produktspekter	Modicon STB distributed I/O solution
Produkt eller type komponent	Basic analog input kit
Sammensetning	STBAVI1255 modul STBXTS2100, 6-terminal spring clamp connector STBXTS1100, 6-terminal screw type connector STBXBA1000 base
Analogue input type	Voltage 0...10 V
Antall analoge innganger	2
Oppløsning analog inngang	10 bits
Type of filter	Single low pass input filter 25 Hz

Komplementær

Maksimum nivå	50 V DC
Response tid	5 ms
Cold swapping	Ja
Hot swapping fallback	Nei for grunnleggende NIM'er
Dataformat	EN 61131-2 IEC 61131-2
Oppdateringstid	10 ms
Integral linearity	+/- 0.2 %FS
Differential liniaritet	Monotonic
Inngangsimpedans	400 kOhm
Maks forsyningsstrøm for sensorer	100 mA per inngangskanaler
Maximum source impedance	1 kOhm
Feiltoleranse	+/- 0.5 % av full skala 25 °C
Temperature drift	+/-0.01 %/°C
Isolasjon mellom kanaler og logisk bus	1500 V for 1 minute
Isolasjon mellom kanaler og sensor bus	30 V
Addressing requirement	2 ord inngang
Produktkompatibilitet	Mounting base STBXBA1000 Power distribution module STBPDT3100/3105
[Us] merkespenning	24 V DC
Forsyning	Power distribution module
Strømforgbruk	30 mA på 5 V DC for logikk buss
Merking	CE
Overspenningskategori	II
Status LED	1 LED (grønn) modulstatus (RDY)
Vekt	0,116 kg

Miljø

Produktsertifikater	FM Class 1 Division 2[RETURN]ATEX Cat 3G[RETURN]UL[RETURN]CSA[RETURN]C-Tick
Forurensninggrad	2 i samsvar med IEC 60664-1
Driftshøyde	<= 2000 m
IP-grad	IP20 i samsvar med IEC 61131-2 class 1
Omgivelsestemperatur drift	0...60 °C
Omgivende lufttemperatur for drift	32...140 °F uten lastreduksjon

Omgivende lufttemperatur for oppbevaring	-40...85 °C uten lastreduksjon
Omgivende lufttemperatur for oppbevaring	-40...185 °F uten lastreduksjon
Relativ fuktighet	95 % på 60 °C uten kondens
Vibrasjonsmotstand	+/-0.35 mm på 10...58 Hz 3 gn på 58...150 Hz på 35 x 7.5 mm symmetrisk DIN skinne 5 gn på 58...150 Hz på 35 x 15 mm symmetrisk DIN skinne
Støtmotstand	30 gn for 11 ms i samsvar med IEC 88 reference 2-27

Forpakkingsinformasjon

Enhetstype pakke 1	PCE
Antall enheter i pakke 1	1
Pakke 1 Høyde	2,5 cm
Pakke 1 Bredde	8,0 cm
Pakke 1 Vekt	13,0 cm
Package 1 Weight	135,0 g
Enhetstype pakke 2	S02
Antall enheter i pakke 2	28
Pakke 2 Høyde	15,0 cm
Pakke 2 Bredde	30,0 cm
Pakke 2 Lengde	40,0 cm
Pakke 2 Vekt	4,38 kg
Enhetstype pakke 3	PAL
Antall enheter i pakke 3	448
Pakke 3 Høyde	60,0 cm
Pakke 3 Bredde	80,0 cm
Pakke 3 Lengde	448,0 cm
Pakke 3 Vekt	60,48 kg

Bærekraftig

REACH-regelverk	REACH-erklæring
EU RoHS-direktiv	Proaktivt i samsvar (Produktet inngår ikke i EUs RoHS direktivet)
Kvikksølvfri	Ja
Kinas RoHS-forskrift	Kinas RoHS-Erklæring
Informasjon om RoHS-unntak	Ja
WEEE	Innen EU må produktet avhendes i henhold til bestemte regler for avfallshåndtering og aldri kastes som husholdningsavfall.

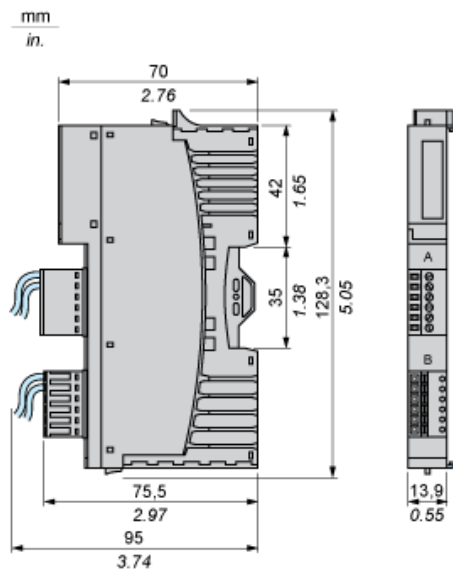
Logistisk informasjon

Opprinnelsesland	ID
------------------	----

Garantiperiode

Garanti	18 months
---------	-----------

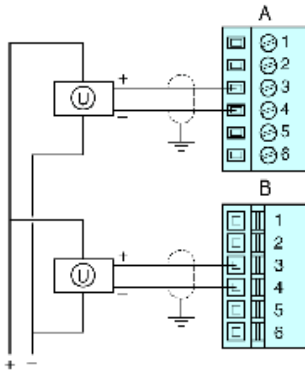
Dimensions



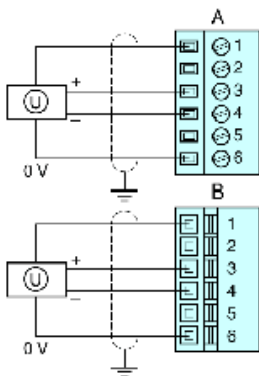
Wiring Diagrams

Examples

2 isolated analog sensors, external 24 VDC power supply



2 non-isolated analog sensors, 24 VDV supplied by the PDM



Pin	Top Connections	Bottom Connections
1	+24 VDC from field power bus for field device accessories	+24 VDC from field power bus for field device accessories
2	no connection	no connection
3	input from sensor 1	input from sensor 2
4	analog input return	analog input return
5	no connection	no connection
6	field power return (to the module)	field power return (to the module)