



Teknisk informasjon

Produktspekter	Modicon STB distributed I/O solution
Produkt eller type komponent	Standard digital input kit
Sammensetning	STBXTS2110, 5-terminal spring clamp connector STBXBA2000 base STBXTS1110, 5-terminal screw type connector STBDAl5230 modul
Digital inngangsnummer	2
Digital inngangsspenning	115 V
Digital inngangsspenningstype	AC

Komplementær

Toleranse forsyningspenning	0 - 20 V ved possisjon 0 74 - 132 V ved possisjon 1
Tillatt spenning	132 V
Absolutt maks spenning	200 V 20 ms
Nettverksfrekvens	50/60 Hz
Nettfrekvens grense	47...63 Hz
Nåværende tilstand 0 garantert	<= 2 mA
Nåværende tilstand 1 garantert	>= 4 mA
Responstid	1.5 ms off-til-on 1.5 ms på-to-off
Beskyttelsestype	Power protection integrert sikring på PDM time lag 10 A Input protection resistor-limited
Isolasjon mellom kanaler og logisk bus	1780 V for 1 minute
Cold swapping	Ja
Hot swapping	Ja for standard NIM'er
Strømforsyning gjennom sensor	<= 60 mA per channel
Produktkompatibilitet	I/O base STBXBA2000 Power distribution module STBPDT2100/2105
[Us] merkespenning	115/230 V AC
Forsyning	Power distribution module
Strømforbruk	40 mA på 5 V DC for logikk buss
Merking	CE
Overspenningskategori	II
Status LED	1 LED (grønn) modulstatus (RDY) 1 LED per kanal (grønn) kanal status (IN1 til IN2) 1 LED (rød) modulfeil (ERR)
Dybde	65,1 mm
Høyde	18,4 mm
Bredde	125 mm
Vekt	0,12 kg

Informasjonen som gis i denne dokumentasjonen inneholder generelle beskrivelser og/eller tekniske egenskaper av yrelsen til produktene i dokumentet. Denne dokumentasjonen er ikke ment som en erstatning for, og må ikke brukes til å bestemme egnethet eller påliteligheten til disse produktene for spesifikke brukerapplikasjoner. Enhver bruker eller installatør ansvarlig for å utføre egnert og fullstendig risikovurdering, analyse og testing av produktene med hensyn til aktuell bruk. Verken Schneider Electric Industries SAS eller noen av deres datterselskaper skal være ansvarlig for misbruk av informasjonen som finnes her.

Miljø

Standarder	EN/IEC 61131-2 type 1
Produktsertifikater	CSA[RETURN]FM Class 1 Division 2[RETURN]UL
Forurensningsgrad	2 i samsvar med IEC 60664-1
Driftshøyde	<= 2000 m
IP-grad	IP20 i samsvar med IEC 61131-2 class 1
Omgivelsestemperatur for drift	0...60 °C (uten lastreduksjon)
Omgivende lufttemperatur for drift	32...140 °F uten lastreduksjon
Omgivende lufttemperatur for oppbevaring	-40...85 °C uten lastreduksjon
Omgivende lufttemperatur for oppbevaring	-40...185 °F uten lastreduksjon
Relativ fuktighet	95 % på 60 °C uten kondens
Vibrasjonsmotstand	3 gn på 58...150 Hz på 35 x 7.5 mm symmetriskDIN skinne 5 gn på 58...150 Hz på 35 x 15 mm symmetrisk DIN skinne +/-0.35 mm på 10...58 Hz
Støtmotstand	30 gn for 11 ms i samsvar med IEC 88 reference 2-27

Forpakkingsinformasjon

Enhetstype pakke 1	PCE
Antall enheter i pakke 1	1
Pakke 1 Høyde	3 cm
Pakke 1 Bredde	8 cm
Pakke 1 Vekt	13 cm
Package 1 Weight	139 g
Enhetstype pakke 2	S02
Antall enheter i pakke 2	28
Pakke 2 Høyde	15 cm
Pakke 2 Bredde	30 cm
Pakke 2 Lengde	40 cm
Pakke 2 Vekt	4,318 kg
Enhetstype pakke 3	P06
Antall enheter i pakke 3	448
Pakke 3 Høyde	75,0 cm
Pakke 3 Bredde	60,0 cm
Pakke 3 Lengde	80,0 cm
Pakke 3 Vekt	70,72 kg

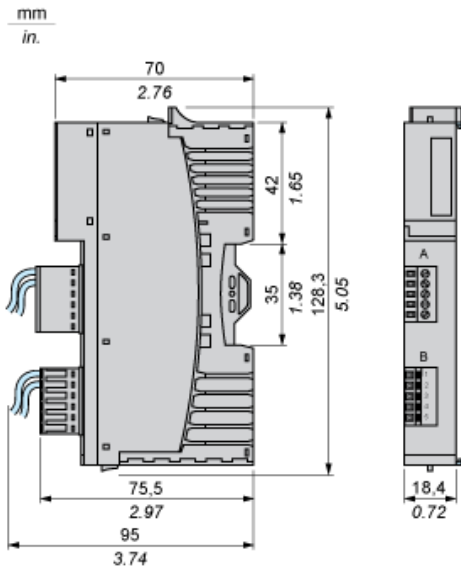
Bærekraftig

REACH-regelverk	REACH-erklæring
EU RoHS-direktiv	Proaktivt i samsvar (Produktet inngår ikke i EUs RoHS direktivet)
Kvikksølvfri	Ja
Kinas RoHS-forskrift	Kinas RoHS-Erklæring
Informasjon om RoHS-unntak	Ja
WEEE	Innen EU må produktet avhendes i henhold til bestemte regler for avfallshåndtering og aldri kastes som husholdningsavfall.

Garantiperiode

Garanti	18 months
---------	-----------

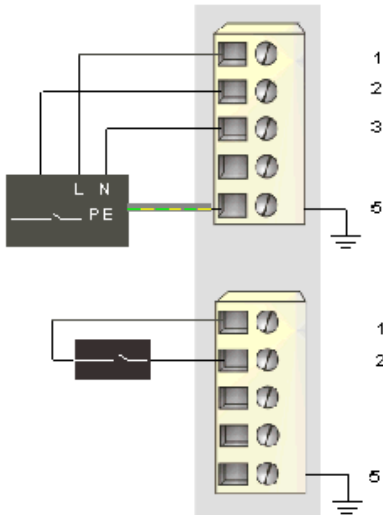
Dimensions



Wiring Diagram

Example

1 three-wire sensor and 1 two-wire sensor



Pin	Top Connector	Bottom Connector
1	115 VAC sensor bus power (L)	115 VAC sensor bus power (L)
2	input from sensor 1	input from sensor 2
3	field power neutral (to the module)	field power neutral (to the module)
4	field power neutral (to the module)	field power neutral (to the module)
5	protective earth	protective earth