



### Teknisk informasjon

Produktspekter	Modicon STB distributed I/O solution
Produkt eller type komponent	Basic digital input kit
Sammensetning	STBXTS1180, 18-terminal screw type connector STBDDI3725 modul STBXBA3000 base
Digital inngangsnummer	16
Digital inngangsspenning	24 V
Digital inngangsspenningstype	DC

### Komplementær

Toleranse forsyningspenning	11 - 30 V ved possisjon 1 -3 - 5 V ved possisjon 0
Tillatt spenning	30 V
Digital inngangsstrøm	4,5 mA
Nåværende tilstand 0 garantert	<= 1.5 mA
Nåværende tilstand 1 garantert	>= 2.5 mA
Diskrét inngangs logikk	Positiv
Responstid	2 ms off-til-on 2 ms på-to-off
Beskyttelsestype	Power protection integrert sikring på PDM time lag 5 A Input protection resistor-limited Reverse polarity protection
Isolasjon mellom kanaler og logisk bus	1500 V for 1 minute
Cold swapping	Ja
Hot swapping	Ja for grunnleggende NIM'er
Produktkompatibilitet	I/O base STBXBA3000 Power distribution module STBPDT3100/3105
[Us] merkespenning	24 V DC
Forsyning	Power distribution module
Strømforbruk	100 mA på 5 V DC for logikk buss
Merking	CE
Overspenningskategori	II
Status LED	1 LED (grønn) modulstatus (RDY) 1 LED per kanal (grønn) kanal status (IN1 til IN16)
Dybde	65,1 mm
Høyde	18,4 mm
Bredde	125 mm
Vekt	0,086 kg

### Miljø

Standarder	IEC 61131-2 type 3
Produktsertifikater	UL[RETURN]FM Class 1 Division 2[RETURN]CSA
Forurensningsgrad	2 i samsvar med IEC 60664-1
Driftshøyde	<= 2000 m
IP-grad	IP20 i samsvar med IEC 61131-2 class 1
Omgivelsestemperatur for drift	-25...70 °C ( uten lastreduksjon)

Omgivende lufttemperatur for drift	32...140 °F uten lastreduksjon
Omgivende lufttemperatur for oppbevaring	-40...85 °C uten lastreduksjon
Omgivende lufttemperatur for oppbevaring	-40...185 °F uten lastreduksjon
Relativ fuktighet	95 % på 60 °C uten kondens
Vibrasjonsmotstand	3 gn på 58...150 Hz på 35 x 7.5 mm symmetriskDIN skinne 5 gn på 58...150 Hz på 35 x 15 mm symmetrisk DIN skinne +/-0.35 mm på 10...58 Hz
Støtmotstand	30 gn for 11 ms i samsvar med IEC 88 reference 2-27

## Forpakkingsinformasjon

Enhetstype pakke 1	PCE
Antall enheter i pakke 1	1
Pakke 1 Høyde	3,54 cm
Pakke 1 Bredde	8,002 cm
Pakke 1 Vekt	13,128 cm
Package 1 Weight	210,0 g
Enhetstype pakke 2	S02
Antall enheter i pakke 2	20
Pakke 2 Høyde	15 cm
Pakke 2 Bredde	30 cm
Pakke 2 Lengde	40 cm
Pakke 2 Vekt	4,72 kg
Enhetstype pakke 3	P06
Antall enheter i pakke 3	320
Pakke 3 Høyde	75,0 cm
Pakke 3 Bredde	60,0 cm
Pakke 3 Lengde	80,0 cm
Pakke 3 Vekt	83 kg

## Bærekraftig

REACH-regelverk	<a href="#">REACH-erklæring</a>
EU RoHS-direktiv	Proaktivt i samsvar (Produktet inngår ikke i EUs RoHS direktivet)
Kvikksølvfri	Ja
Kinas RoHS-forskrift	<a href="#">Kinas RoHS-Erklæring</a>
Informasjon om RoHS-unntak	<a href="#">Ja</a>
WEEE	Innen EU må produktet avhendes i henhold til bestemte regler for avfallshåndtering og aldri kastes som husholdningsavfall.

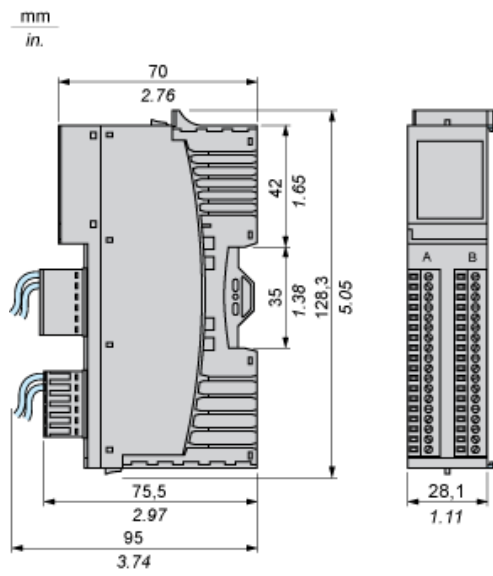
## Logistisk informasjon

Opprinnelsesland	ID
------------------	----

## Garantiperiode

Garanti	18 months
---------	-----------

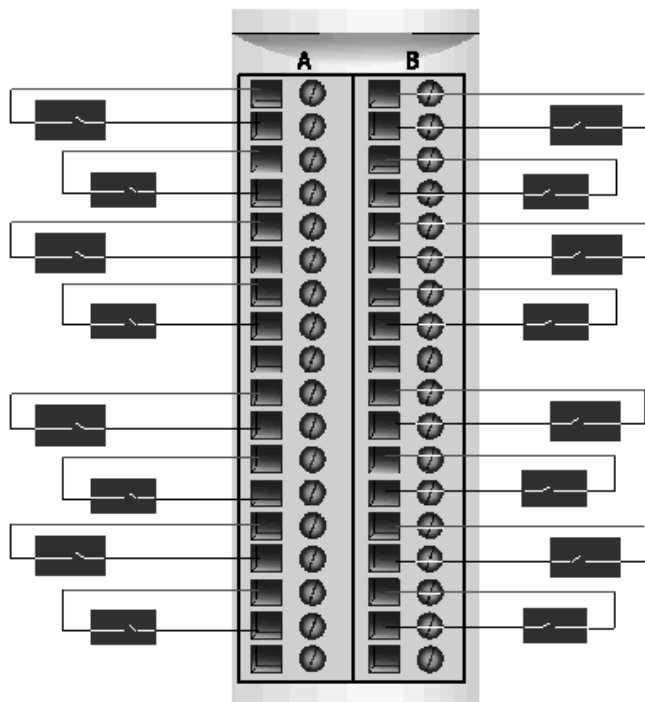
## Dimensions



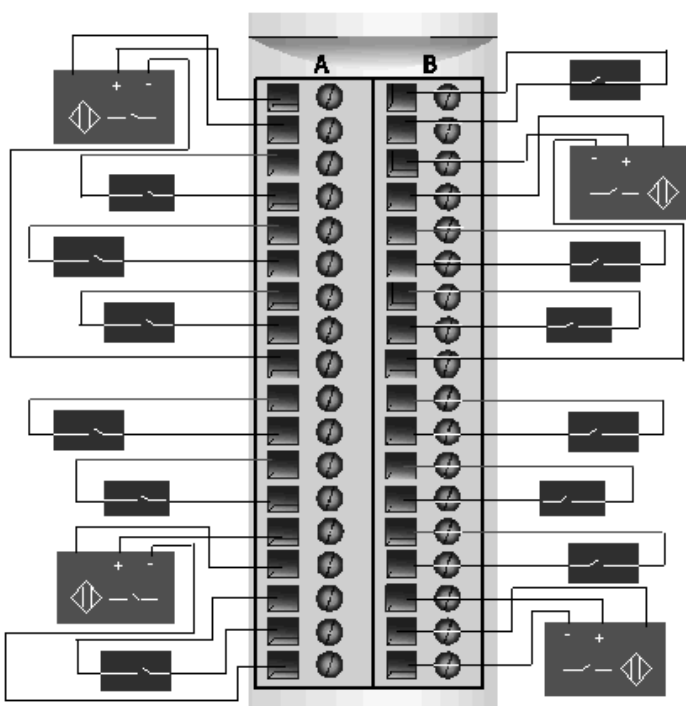
Wiring Diagrams

Examples

16 two-wire sensors



1 three-wire sensor per input group



Pin	Left Connector	Right Connector
1	Sensor power group 1 (+)	Sensor power group 3 (+)
2	Input from Sensor 1	Input from Sensor 9

Pin	Left Connector	Right Connector
3	Sensor power group 1 (+)	Sensor power group 3 (+)
4	Input from Sensor 2	Input from Sensor 10
5	Sensor power group 1 (+)	Sensor power group 3 (+)
6	Input from Sensor 3	Input from Sensor 11
7	Sensor power group 1 (+)	Sensor power group 3 (+)
8	Input from Sensor 4	Input from Sensor 12
9	Sensor power (-) for a 3-wire sensor (PDM-)	Sensor power (-) for a 3-wire sensor (PDM-)
10	Sensor power group 2 (+)	Sensor power group 4 (+)
11	Input from Sensor 5	Input from Sensor 13
12	Sensor power group 2 (+)	Sensor power group 4 (+)
13	Input from Sensor 6	Input from Sensor 14
14	Sensor power group 2 (+)	Sensor power group 4 (+)
15	Input from Sensor 7	Input from Sensor 15
16	Sensor power group 2 (+)	Sensor power group 4 (+)
17	Input from Sensor 8	Input from Sensor 16
18	Sensor power (-) for a 3-wire sensor (PDM-)	Sensor power (-) for a 3-wire sensor (PDM-)