



Teknisk informasjon

Produktspekter	Modicon STB distributed I/O solution
Produkt eller type komponent	Standard digital output kit
Sammensetning	STBXTS2100, 6-terminal spring clamp connector STBXBA1000 base STBDDO3200 modul STBXTS1100, 6-terminal screw type connector
Antall digitale utganger	2
Digitale utganger	Solid state
Digital utgangsspenning	24 V
Digital utgangsspenningstype	DC

Komplementær

Diskrét utgangs strøm	500 mA
Digital utgangslogikk	Positive eller negativ
Utgangsspenning	19.2...30 V DC
Absolutt maks spenning	56 V 1.3 ms
Responstid	575 µs på-to-off 620 µs off-til-on
Cold swapping	Ja
Hot swapping	Ja for standard NIM'er
Fallback	Posisjon 0 basic NIMs Brukerkonfigurerbar standard NIMs
Beskyttelsestype	Power protection integrert sikring på PDM time lag 10 A Reverse polarity protection Kortslutningsvern Thermal overload protection
Isolasjon mellom kanaler og logisk bus	1500 V for 1 minute
Maksimal lekkasjestrøm	0,4 mA ved posisjon 0 30 V
Støtstrøm	5 A 0.5 ms
Maximum load capacitance	50 µF
Maks belastningsinduktans	500 mH på 4 Hz
Minimum belastning	0,5 mA
Tilbakestille	Manuell eller automatisk reset COM feil
Produktkompatibilitet	I/O base STBXBA1000 Power distribution module STBPDT3100/3105
[Us] merkespenning	24 V DC
Forsyning	Power distribution module
Strømforbruk	50 mA på 5 V DC for logikk buss
Merking	CE
Overspenningskategori	II
Status LED	1 LED (grønn) modulstatus (RDY) 1 LED per kanal (grønn) kanal status (OUT1 til OUT2) 1 LED (rød) modulfeil (ERR)
Høyde	13,9 mm
Dybde	70 mm
Bredde	128,3 mm
Vekt	0,112 kg

Informasjonen som gis i denne dokumentasjonen inneholder generelle beskrivelser og/eller tekniske egenskaper av yrelsen til produktene i dokumentet. Denne dokumentasjonen er ikke ment som en erstatning for, og må ikke brukes til å bestemme egnethet eller påliteligheten til disse produktene for spesifikke brukerapplikasjoner. Enhver bruker eller installatør ansvarlig for å utføre egnede og fullstendig risikovurdering, analyse og testing av produktene med hensyn til aktuell bruk. Verken Schneider Electric Industries SAS eller noen av deres datterselskaper skal være ansvarlig for misbruk av informasjon som finnes her.




Miljø

Standarder	IEC 61131-2
Produktsertifikater	CSA[RETURN]UL[RETURN]FM Class 1 Division 2
Forurensninggrad	2 i samsvar med IEC 60664-1
Driftshøyde	<= 2000 m
IP-grad	IP20 i samsvar med IEC 61131-2 class 1
Omgivelsestemperatur for drift	0...60 °C (uten lastreduksjon)
Omgivende lufttemperatur for drift	32...140 °F uten lastreduksjon
Omgivende lufttemperatur for oppbevaring	-40...85 °C uten lastreduksjon
Omgivende lufttemperatur for oppbevaring	-40...185 °F uten lastreduksjon
Relativ fuktighet	95 % på 60 °C uten kondens
Vibrasjonsmotstand	3 gn på 58...150 Hz på 35 x 7.5 mm symmetriskDIN skinne 5 gn på 58...150 Hz på 35 x 15 mm symmetrisk DIN skinne +/-0.35 mm på 10...58 Hz
Støtmotstand	30 gn for 11 ms i samsvar med IEC 88 reference 2-27

Forpakkingsinformasjon

Enhetstype pakke 1	PCE
Antall enheter i pakke 1	1
Pakke 1 Høyde	2,7 cm
Pakke 1 Bredde	8,0 cm
Pakke 1 Vekt	13,0 cm
Package 1 Weight	131,0 g
Enhetstype pakke 2	S02
Antall enheter i pakke 2	28
Pakke 2 Høyde	15,0 cm
Pakke 2 Bredde	30,0 cm
Pakke 2 Lengde	40,0 cm
Pakke 2 Vekt	4,094 kg
Enhetstype pakke 3	PAL
Antall enheter i pakke 3	448
Pakke 3 Høyde	60,0 cm
Pakke 3 Bredde	80,0 cm
Pakke 3 Lengde	448,0 cm
Pakke 3 Vekt	58,688 kg

Bærekraftig

REACH-regelverk	 REACH-erklæring
EU RoHS-direktiv	Proaktivt i samsvar (Produktet inngår ikke i EUs RoHS direktivet)
Kvikksølvfri	Ja
Kinas RoHS-forskrift	 Kinas RoHS-Erklæring
Informasjon om RoHS-unntak	 Ja
WEEE	Innen EU må produktet avhendes i henhold til bestemte regler for avfallshåndtering og aldri kastes som husholdningsavfall.

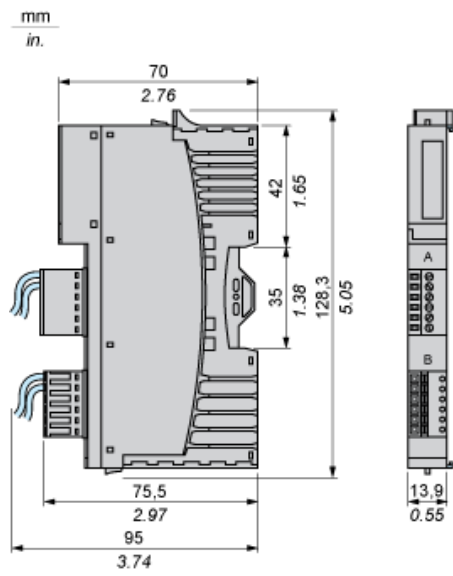
Logistisk informasjon

Opprinnelsesland	ID
------------------	----

Garantiperiode

Garanti	18 months
---------	-----------

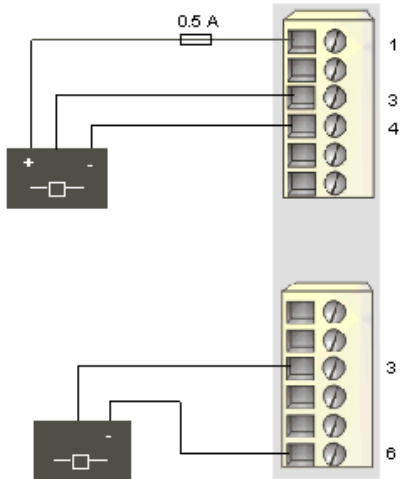
Dimensions



Wiring Diagram

Example

1 three-wire sensor and 1two-wire sensor



Pin	Top Connector	Bottom Connector
1	+24 VDC from actuator bus for field device accessories	+24 VDC from actuator bus for field device accessories
2	+24 VDC from actuator bus for field device accessories	+24 VDC from actuator bus for field device accessories
3	output to actuator 1	output to actuator 2
4	field power return	field power return
5	field power return	field power return
6	field power return	field power return