



Teknisk informasjon

Produktspekter	Harmony XAP
Produkt eller type komponent	Die-cast empty control station
Kortnavn utstyr	XAPM
Produsert i	For Ø 22 mm control and signalling units
Produktet frontplate størrelse	80 x 130 mm
Brukbar dybde	49 mm
Antall cut-out	3 hull
Farge på basen av kapslingen	Blå
Farge på deksel	Blå
Materiale	Sinklegering
Kabelinggang	1 hull med blindplugg for kabelgjennomføring, klem kapasitet: 14 mm 1 hull uten blindplugg for kabelgjennomføring, klem kapasitet: 14 mm
Montering av enhet	Innfelt
IP-grad	IP65 i samsvar med IEC 60529 IP69 i samsvar med NF C 20-010 IP69K

Komplementær

Antall vertikale rader	1
Vekt	0,605 kg



Miljø

Overflatebeskyttelse	TC
Omgivelsestemperatur for lagring	-40...70 °C
Omgivelsestemperatur drift	-40...70 °C
Overspenningskategori	Klasse I i samsvar med IEC 60536 Klasse I i samsvar med NF C 20-030

Forpakkingsinformasjon

Enhetstype pakke 1	PCE
Antall enheter i pakke 1	1
Pakke 1 Høyde	9,4 cm
Pakke 1 Bredde	9 cm
Pakke 1 Vekt	15,6 cm
Package 1 Weight	698 g

Bærekraftig

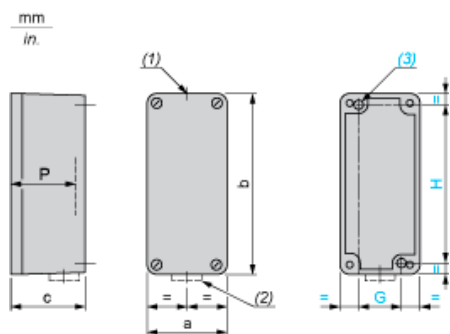
Produktets miljøstatus	Green Premium miljømerket produkt
REACH-regelverk	 REACH-erklæring
REACH fri for SVHC	Ja
EU RoHS-direktiv	Proaktivt i samsvar (Produktet inngår ikke i EUs RoHS direktivet)  EU RoHS-erklæring
Fri for giftige tungmetaller	Ja
Kvikksølvfri	Ja

Kinas RoHS-forskrift	Kinas RoHS-Erklæring
Informasjon om RoHS-unntak	Ja
Miljøinformasjon	Produktmiljøprofil
Produktets livssyklus	Informasjon Om Levetidsslutt

Garantiperiode

Garanti	18 months
---------	-----------

Dimensions and Fixing

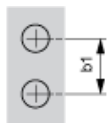


- (1) 1 hole, without blanking plug, for cable gland with 14 mm/0.55 in. maximum clamping capacity
 - (2) 1 hole, with blanking plug (protrusion 6 mm/0.23 in.), for cable gland with 14 mm/0.55 in. maximum clamping capacity
 - (3) 2 x Ø 5.6 mm/0.22 in. holes, depth 20 mm/0.78 in.
- P Usable depth

a		b		c		G		H		P	
mm	in.	mm	in.	mm	in.	mm	in.	mm	in.	mm	in.
80	3.15	130	5.12	51.5	2.03	50	1.97	115	4.53	49	1.93

Refer to the product characteristics to get the number of cut-outs.

Cut-out interaxis dimensions



b1 Vertical interaxis: 30 mm/1.18 in.