



Teknisk informasjon

Produktspekter	Harmony XAP
Produkt eller type komponent	Die-cast empty control station
Kortnavn utstyr	XAPM
Produktet frontplate størrelse	80 x 175 mm
Brukbar dybde	74,5 mm
Antall cut-out	Undrilled
Farge på basen av kapslingen	Blå
Farge på deksel	Blå
Materiale	Sinklegering
Kabelinggang	1 hull med blindplugg for kabelgjennomføring, klem kapasitet: 18 mm 1 hull uten blindplugg for kabelgjennomføring, klem kapasitet: 18 mm
Produktmontasje	Innfelt montering
IP-grad	IP65 i samsvar med IEC 60529

Komplementær

Vekt	1,16 kg
------	---------

Miljø

Overflatebeskyttelse	TC
Omgivelsestemperatur for lagring	-40...70 °C
Omgivelsestemperatur drift	-40...70 °C
Beskyttelsesgrad mot elektrisk støt	Klasse I i samsvar med IEC 60536 Klasse I i samsvar med NF C 20-030

Forpakkingsinformasjon

Enhetstype pakke 1	PCE
Antall enheter i pakke 1	1
Pakke 1 Høyde	8,6 cm
Pakke 1 Bredde	12 cm
Pakke 1 Vekt	18,5 cm
Package 1 Weight	1,332 kg

Bærekraftig

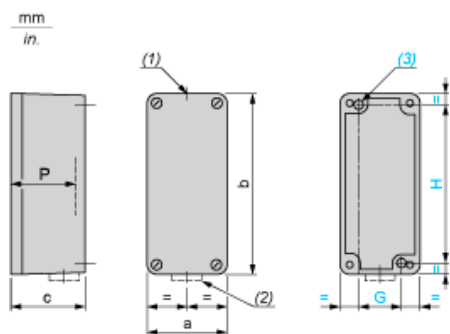
Produktets miljøstatus	Green Premium miljømerket produkt
REACH-regelverk	 REACH-erklæring
REACH fri for SVHC	Ja
EU RoHS-direktiv	Proaktivt i samsvar (Produktet inngår ikke i EUs RoHS direktivet)  EU RoHS-erklæring
Fri for giftige tungmetaller	Ja
Kvikksølvfri	Ja
Kinas RoHS-forskrift	 Kinas RoHS-Erklæring
Informasjon om RoHS-unntak	 Ja

Miljøinformasjon	Produktmiljøprofil
Produktets livssyklus	Informasjon Om Levetidsslutt

Garantiperiode

Garanti	18 months
---------	-----------

Dimensions and Fixing



- (1) 1 hole, without blanking plug, for cable gland with 18 mm/0.71 in. maximum clamping capacity
- (2) 1 hole, with blanking plug (protrusion 6 mm/0.24 in.), for cable gland with 18 mm/0.71 in. maximum clamping capacity
- (3) 2 x Ø 5.6 mm/0.22 in. holes, depth 20 mm/0.79 in.

a		b		c		G		H		P	
mm	in.	mm	in.	mm	in.	mm	in.	mm	in.	mm	in.
80	3.15	175	6.89	77	3.03	50	1.97	160	6.30	74.5	2.93