

Teknisk informasjon

Produktspekter	Harmony XB4
Produkt eller type komponent	Trykknapp
Kortnavn utstyr	XB4
Innfatningsmateriale	Forkrommet metall
Festebrakettmateriale	Zamak
Montasjediameter	22 mm
Salg per udelelig kvantitet	1
Formen på varslingsenhetens hode	Rund
Type arm/stempel	fjærretur
Operatørprofil	Rød innfelt, O (Hvit)
Hode type	Standard
Kontakttype og sammensetning	1 NC
Driftsområde kontakter	Treg brems
Tilkoblingsklemmer	Skrutilkobling, $\leq 2 \times 1,5 \text{ mm}^2$ med endehylse i samsvar med EN/IEC 60947-1 Skrutilkobling, $1 \times 0,22 \dots 2 \times 2,5 \text{ mm}^2$ uten endehylse i samsvar med EN/IEC 60947-1

Komplementær

Høyde	47 mm
Bredde	30 mm
Dybde	52 mm
Klemmebeskrivelse ISO n°1	(21-22)NC
Vekt	0,08 kg
Resistens til høytrykksvask	7000000 Pa på 55 °C, distanse : 0.1 m
Kontaktbruk	Standard kontakter
Positiv åpning	Med i samsvar med EN/IEC 60947-5-1 appendix K
Driftsavstand	1,5 Mm (NC skiftende elektriske tilstand) 4,3 mm (totaldistanse)
Betjeningskraft	3,5 N NC skiftende elektriske tilstand
Mekanisk levetid	10000000 sykluser
Tiltrekningsmoment	0,8...1,2 N.m i samsvar med EN 60947-1
Formen på skruhodet	Kryss kompatibel med Philips no 1 skrutrekker Kryss kompatibel med Pozidriv No 1 skrutrekker Hullet kompatibel med flat Ø 4 mm skrutrekker Hullet kompatibel med flat Ø 5.5 mm skrutrekker
Kontaktmateriale	Sølvlegering (Ag/Ni)
Kortslutningsvern	10 A kassettsikring type gG i samsvar med EN/IEC 60947-5-1
[Ith] fri luft termisk strøm	10 A i samsvar med EN/IEC 60947-5-1
[Ui] isolasjonsspenning	600 V (forurensningsgrad 3) i samsvar med EN/IEC 60947-1
[Uimp] Nominell impuls-spenning	6 kV i samsvar med EN/IEC 60947-1
[Ie] nominell driftsstrøm	3 A på 240 V, AC-15, A600 i samsvar med EN/IEC 60947-5-1 6 A på 120 V, AC-15, A600 i samsvar med EN/IEC 60947-5-1 0,1 A på 600 V, DC-13, Q600 i samsvar med EN/IEC 60947-5-1 0,27 A på 250 V, DC-13, Q600 i samsvar med EN/IEC 60947-5-1 0,55 A på 125 V, DC-13, Q600 i samsvar med EN/IEC 60947-5-1 1,2 A på 600 V, AC-15, A600 i samsvar med EN/IEC 60947-5-1

Elektrisk levetid	1000000 Sykluser, AC-15, 2 A på 230 V, driftrate <3600 cyc/h, lastfaktor: 0,5 i samsvar med EN/IEC 60947-5-1 appendix C 1000000 Sykluser, AC-15, 3 A på 120 V, driftrate <3600 cyc/h, lastfaktor: 0,5 i samsvar med EN/IEC 60947-5-1 appendix C 1000000 Sykluser, AC-15, 4 A på 24 V, driftrate <3600 cyc/h, lastfaktor: 0,5 i samsvar med EN/IEC 60947-5-1 appendix C 1000000 Sykluser, DC-13, 0,2 A på 110 V, driftrate <3600 cyc/h, lastfaktor: 0,5 i samsvar med EN/IEC 60947-5-1 appendix C 1000000 sykluser, DC-13, 0,5 A på 24 V, driftrate <3600 cyc/h, lastfaktor: 0,5 i samsvar med EN/IEC 60947-5-1 appendix C
Elektrisk pålitelighet i h.h.t. IEC 60947-5-7	$\Lambda < 10\exp(-6)$ på 5 V og 1 mA i rent miljø i samsvar med EN/IEC 60947-5-4 $\Lambda < 10\exp(-8)$ på 17 V og 5 mA i rent miljø i samsvar med EN/IEC 60947-5-4
Enhetens utseende	Komplett produkt

Miljø

Overflatebeskyttelse	TH
Omgivelsestemperatur for lagring	-40...70 °C
Omgivelsestemperatur drift	-40...70 °C
Overspenningskategori	Klasse I i samsvar med IEC 60536
IP-grad	IP66 i samsvar med IEC 60529 IP67 IP69 IP69K
NEMA beskyttelsesgrad	NEMA 13 NEMA 4X
IK beskyttelsesklasse	IK06 i samsvar med IEC 50102
Standarder	EN/IEC 60947-5-4 JIS C8201-5-1 EN/IEC 60947-5-5 EN/IEC 60947-5-1 CSA C22.2 No 14 UL 508 EN/IEC 60947-1 JIS C8201-1
Produktsertifikater	CSA BV UL listet LROS (Lloyds register of shipping) DNV GL
Vibrasjonsmotstand	5 gn (f= 2...500 Hz) i samsvar med IEC 60068-2-6
Støtmotstand	30 gn (varighet = 18 ms) for halvsinusurve akselerasjon i samsvar med IEC 60068-2-27 50 gn (varighet = 11 ms) for halvsinusurve akselerasjon i samsvar med IEC 60068-2-27

Forpakkingsinformasjon

Enhetstype pakke 1	PCE
Antall enheter i pakke 1	1
Pakke 1 Høyde	8,8 cm
Pakke 1 Bredde	3,4 cm
Pakke 1 Vekt	5,4 cm
Package 1 Weight	78,4 g
Enhetstype pakke 2	S02
Antall enheter i pakke 2	50
Pakke 2 Høyde	15 cm
Pakke 2 Bredde	30 cm
Pakke 2 Lengde	40 cm
Pakke 2 Vekt	4,284 kg

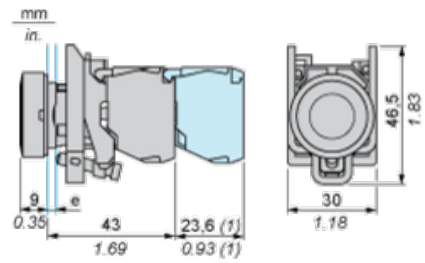
Bærekraftig

Produktets miljøstatus	Green Premium miljømerket produkt
REACH-regelverk	REACH-erklæring
REACH fri for SVHC	Ja
EU RoHS-direktiv	Proaktivt i samsvar (Produktet inngår ikke i EUs RoHS direktivet) EU RoHS-erklæring
Fri for giftige tungmetaller	Ja
Kvikksølvfri	Ja
Kinas RoHS-forskrift	Kinas RoHS-Erklæring
Informasjon om RoHS-unntak	Ja
Miljøinformasjon	Produktmiljøprofil
Produktets livssyklus	Informasjon Om Levetidsslutt
WEEE	Innen EU må produktet avhendes i henhold til bestemte regler for avfallshåndtering og aldri kastes som husholdningsavfall.

Garantiperiode

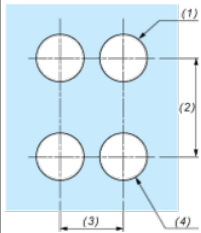
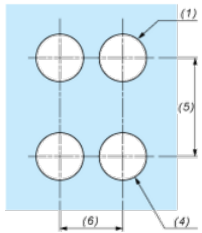
Garanti	18 months
---------	-----------

Dimensions



e : clamping thickness: 1 to 6 mm / 0.04 to 0.24 in.
(1) Additional row of contacts or double contact.

Panel Cut-out for Pushbuttons, Switches and Pilot Lights (Finished Holes, Ready for Installation)

Connection by Screw Clamp Terminals or Plug-in Connectors or on Printed Circuit Board	Connection by Faston Connectors
	
<p>(1) Diameter on finished panel or support</p> <p>(2) 40 mm min. / 1.57 in. min.</p> <p>(3) 30 mm min. / 1.18 in. min.</p> <p>(4) $\varnothing 22.5 \text{ mm} / 0.89 \text{ in. recommended } (\varnothing 22.3 \text{ mm }_0^{+0.4} / 0.88 \text{ in. }_0^{+0.016})$</p> <p>(5) 45 mm min. / 1.78 in. min.</p> <p>(6) 32 mm min. / 1.26 in. min.</p>	