



## Teknisk informasjon

Produktspekter	Harmony XB4
Produkt eller type komponent	Emergency stop push-button Emergency switching off push-button
Kortnavn utstyr	XB4
Innfatningsmateriale	Forkrommet metall
Festebrakettmateriale	Zamak
Montasjediameter	22,5 mm
Salg per udelelig kvantitet	1
Formen på varslingsenhetens hode	Rund
Type arm/stempel	Trigger action og mekanisk låsing
Hode type	Standard
Tilbakestille	Vri for frigjøring
Operatørprofil	Rød soppknapp Ø 40 mm, umerket
Driftsområde kontakter	Treg brems
Tilkoblingsklemmer	Skrutilkobling, $\leq 2 \times 1,5 \text{ mm}^2$ med endehylse i samsvar med IEC 60947-1 Skrutilkobling, $> 1 \times 0,22 \text{ mm}^2$ uten endehylse i samsvar med IEC 60947-1

## Komplementær

Høyde	47 mm
Bredde	40 mm
Dybde	82 mm
Klemmebeskrivelse ISO n°1	(21-22)NC
Vekt	0,13 kg
Resistens til høytrykksvask	7000000 Pa på 55 °C, distanse : 0.1 m
Kontaktbruk	Standard kontakter
Positiv åpning	Med i samsvar med IEC 60947-5-1 appendix K
Driftsavstand	1,5 Mm ( NC skiftende elektriske tilstand) 4,3 mm ( totaldistanse)
Mekanisk levetid	300000 sykluser
Tiltrekningsmoment	0,8...1,2 N.m i samsvar med IEC 60947-1
Formen på skruehodet	Kryss kompatibel med Philips no 1 skrutrekker Kryss kompatibel med Pozidriv No 1 skrutrekker Hullet kompatibel med flat Ø 4 mm skrutrekker Hullet kompatibel med flat Ø 5.5 mm skrutrekker
Kontaktmateriale	Sølvlegering (Ag/Ni)
Kortslutningsvern	10 A kassettsikring type gG i samsvar med IEC 60947-5-1
[Ith] fri luft termisk strøm	10 A i samsvar med IEC 60947-5-1
[Ui] isolasjonsspenning	600 V (forurensningsgrad 3) i samsvar med IEC 60947-1
[Uimp] Nominell impuls spenning	6 kV i samsvar med IEC 60947-1
[Ie] nominell driftsstrøm	3 A på 240 V, AC-15, A600 i samsvar med IEC 60947-5-1 6 A på 120 V, AC-15, A600 i samsvar med IEC 60947-5-1 0,1 A på 600 V, DC-13, Q600 i samsvar med IEC 60947-5-1 0,27 A på 250 V, DC-13, Q600 i samsvar med IEC 60947-5-1 0,55 A på 125 V, DC-13, Q600 i samsvar med IEC 60947-5-1 1,2 A på 600 V, AC-15, A600 i samsvar med IEC 60947-5-1

Informasjonen som gis i denne dokumentasjonen inneholder generelle beskrivelser og/eller tekniske egenskaper av yrelsen til produktene i dokumentet. Denne dokumentasjonen er ikke ment som en erstatning for, og må ikke brukes til å bestemme egnethet eller påliteligheten til disse produktene for spesifikke brukerapplikasjoner. Enhver bruker eller installatør ansvarlig for å utføre egnethet og fullstendig risikovurdering, analyse og testing av produktene med hensyn til aktuell bruk. Verken Schneider Electric Industries SAS eller noen av deres datterselskaper skal være ansvarlig for misbruk av informasjonen som finnes her.

Elektrisk levetid	1000000 Sykluser, AC-15, 2 A på 230 V, driftrate <3600 cyc/h, lastfaktor: 0,5 i samsvar med IEC 60947-5-1 appendix C 1000000 Sykluser, AC-15, 3 A på 120 V, driftrate <3600 cyc/h, lastfaktor: 0,5 i samsvar med IEC 60947-5-1 appendix C 1000000 Sykluser, AC-15, 4 A på 24 V, driftrate <3600 cyc/h, lastfaktor: 0,5 i samsvar med IEC 60947-5-1 appendix C 1000000 Sykluser, DC-13, 0,2 A på 110 V, driftrate <3600 cyc/h, lastfaktor: 0,5 i samsvar med IEC 60947-5-1 appendix C 1000000 sykluser, DC-13, 0,5 A på 24 V, driftrate <3600 cyc/h, lastfaktor: 0,5 i samsvar med IEC 60947-5-1 appendix C
Elektrisk pålitelighet i h.h.t. IEC 60947-5-7	$\Lambda < 10\exp(-6)$ på 5 V og 1 mA i rent miljø i samsvar med IEC 60947-5-4 $\Lambda < 10\exp(-8)$ på 17 V og 5 mA i rent miljø i samsvar med IEC 60947-5-4
Enhetens utseende	Komplett produkt

## Miljø

Overflatebeskyttelse	TH
Omgivelsestemperatur for lagring	-40...70 °C
Omgivelsestemperatur drift	-40...70 °C
Beskyttelsesgrad mot elektrisk støt	Klasse I i samsvar med IEC 60536
IP-grad	IP66 i samsvar med IEC 60529 IP67 IP69 IP69K
NEMA beskyttelsesgrad	NEMA 13 NEMA 4X
IK beskyttelsesklasse	IK06 conforming to IEC 50102
Standarder	JIS C8201-5-1 IEC 60364-5-53 UL 508 IEC 60947-5-1 CSA C22.2 No 14 ISO 13850 IEC 60947-5-5 IEC 60947-1 IEC 60204-1 IEC 60947-5-4 JIS C8201-1
Produktsertifikater	LROS (Lloyds register of shipping) [RETURN]BV[RETURN]GL[RETURN]DNV[RETURN]CSA[RETURN]JUL listet
Vibrasjonsmotstand	5 gn (f= 2...500 Hz) i samsvar med IEC 60068-2-6
Støtmotstand	30 gn (varighet = 18 ms) for halv sinuskurve akselerasjon i samsvar med IEC 60068-2-27 50 gn (varighet = 11 ms) for halv sinuskurve akselerasjon i samsvar med IEC 60068-2-27

## Forpakkingsinformasjon

Enhetstype pakke 1	PCE
Antall enheter i pakke 1	1
Pakke 1 Høyde	4,700 cm
Pakke 1 Bredde	5,500 cm
Pakke 1 Vekt	9,400 cm
Package 1 Weight	133,000 g
Enhetstype pakke 2	S03
Antall enheter i pakke 2	80
Pakke 2 Høyde	30,000 cm
Pakke 2 Bredde	30,000 cm
Pakke 2 Lengde	40,000 cm
Pakke 2 Vekt	11,113 kg
Enhetstype pakke 3	P06
Antall enheter i pakke 3	640
Pakke 3 Høyde	75,000 cm
Pakke 3 Bredde	60,000 cm
Pakke 3 Lengde	80,000 cm
Pakke 3 Vekt	99,964 kg

## Bærekraftig

Produktets miljøstatus	Green Premium miljømerket produkt
REACH-regelverk	<a href="#">REACH-erklæring</a>
REACH fri for SVHC	Ja
EU RoHS-direktiv	Proaktivt i samsvar (Produktet inngår ikke i EUs RoHS direktivet) <a href="#">EU RoHS-erklæring</a>
Fri for giftige tungmetaller	Ja
Kvikksølvfri	Ja
Kinas RoHS-forskrift	<a href="#">Kinas RoHS-Erklæring</a>
Informasjon om RoHS-unntak	<a href="#">Ja</a>
Miljøinformasjon	<a href="#">Produktmiljøprofil</a>
Produktets livssyklus	<a href="#">Informasjon Om Levetidsslutt</a>
WEEE	Innen EU må produktet avhendes i henhold til bestemte regler for avfallshåndtering og aldri kastes som husholdningsavfall.

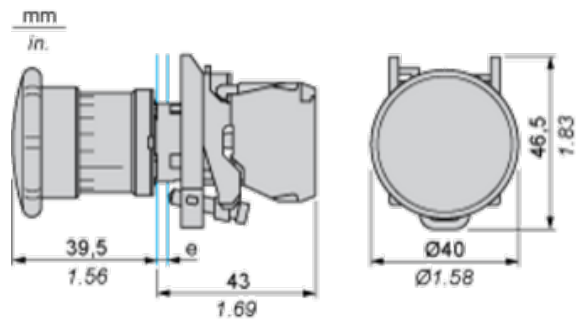
## Logistisk informasjon

Opprinnelsesland	CZ
------------------	----

## Garantiperiode

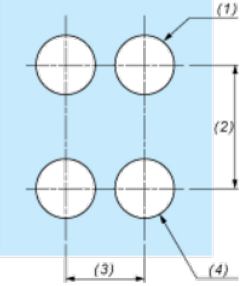
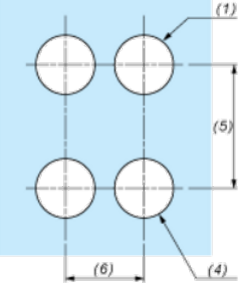
Garanti	18 months
---------	-----------

Dimensions



e : clamping thickness: 1 to 6 mm / 0.04 to 0.24 in.

Panel Cut-out for Pushbuttons, Switches and Pilot Lights (Finished Holes, Ready for Installation)

Connection by Screw Clamp Terminals or Plug-in Connectors or on Printed Circuit Board	Connection by Faston Connectors
	
<p>(1) Diameter on finished panel or support</p> <p>(2) 40 mm min. / 1.57 in. min.</p> <p>(3) 30 mm min. / 1.18 in. min.</p> <p>(4) Ø 22.5 mm / 0.89 in. recommended (Ø 22.3 mm<sub>0</sub><sup>+0.4</sup> / 0.88 in. <sub>0</sub><sup>+0.016</sup>)</p> <p>(5) 45 mm min. / 1.78 in. min.</p> <p>(6) 32 mm min. / 1.26 in. min.</p>	