



Teknisk informasjon

Produktspekter	Magelis XBTR
Skjermopløsning	122 x 32 pixels
Software type	Konfigurere software
Software type	Vijeo Designer Lite
Operativsystem	Windows

Komplementær

Skjermtype	Matrix baklyst LCD
Fonttype	Latin Katakana Greek Cyrillic Kinesisk (forenklet kinesisk)
Spenningsgrenser	18...30 V
Diff ripple	<= 1200 mV
Strømforbruk i W	5 W
Antall nøkler	20
Antall faste taster	8
Antall taster som kan tilpasses	12
Antall sider	256 alarmsider 200 sider applikasjoner
Minne type	Blits
Minnekapasitet	512 kB
Integrert tilkoblingstype	Serieforbindelse: hunn SUB-D 25, asynkron (RS232C/RS485)multidrop topologi Strømforsyning: demonterbar blokk med skruklemmer
Sanntidsklokke	Tilgang til PLC-sanntidsklokke
Serie kompatibilitet	Twido Modicon TSX micro Modicon Quantum Modicon Momentum Modicon Premium Modicon M340
Produktmontasje	Innfelt montering
Festemetode	Med 4 fjærklips
Vise materiale	Polyester
Front material	PPT
Tastaturet materiale	Polyester
Merking	CE
Høyde	118 mm
Bredde	137 mm
Dybde	39 mm
Mål på utsparring	119.6 (+/- 0.5) x 105.2 (+/- 0.4) mm
Vekt	0,55 kg

Miljø

Produkt eller type komponent	Lite panel med keypad
Displayfarge	Grønn
Display capacity	En linje av 5 tegn minimum 4 linjer med maksimalt 20 tegn
[Us] merkespenning	24 V DC
Forsyning	Ekstern kilde
Nedlastbare protokoller	Tredje part protokoll Modbus Uni-TE
Standarder	UL 508 IEC 60068-2-27 IEC 60068-2-6 IEC 61131-2 CSA C22.2 No 14
Produktsertifikater	CSA class 1 division 2 ATEX zone 2/22 UL Class 1 Division 2 UL 1604
Omgivelsestemperatur drift	0...55 °C
Omgivelsestemperatur for lagring	-20...60 °C
Relativ fuktighet	0...85 % uten kondens
IP-grad	IP20 i samsvar med IEC 60529 (bakside på panel) IP65 i samsvar med IEC 60529 (front panel)
NEMA beskyttelsesgrad	NEMA 4X front panel (utendørsbruk)
Støtmotstand	15 gn for 11 ms
Vibrasjonsmotstand	+/- 3.5 mm (f= 2...8,45 Hz) 1 gn (f= 8,45...150 Hz)

Forpakkingsinformasjon

Enhetstype forpakning 1	PCE
Antall enheter forpakning 1	1
Forpakning 1 vekt	603,0 g
Forpakning 1 høyde	4,8 cm
Forpakning 1 bredde	17,5 cm
Forpakning 1 lengde	25,0 cm
Enhetstype forpakning 2	S03
Antall enheter forpakning 2	10
Forpakning 2 vekt	6,686 kg
Forpakning 2 høyde	30,0 cm
Forpakning 2 bredde	30,0 cm
Forpakning 2 lengde	40,0 cm

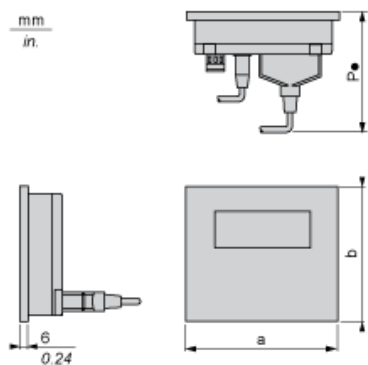
Bærekraftig

REACH-regelverk	REACH-erklæring
REACH fri for SVHC	Ja
EU RoHS-direktiv	Proaktivt i samsvar (Produktet inngår ikke i EUs RoHS direktivet) EU RoHS-erklæring
Kvikksølvfri	Ja
Informasjon om RoHS-unntak	Ja
Kinas RoHS-forskrift	Kinas RoHS-Erklæring
WEEE	Innen EU må produktet avhendes i henhold til bestemte regler for avfallshåndtering og aldri kastes som husholdningsavfall.

Garantiperiode

Garanti	18 months
---------	-----------

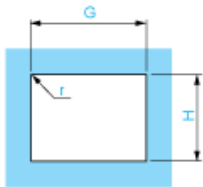
Dimensions



a		a1 (1)		b		b1 (1)		P3 (2)		P4 (3)	
mm	in.	mm	in.	mm	in.	mm	in.	mm	in.	mm	in.
137	5.39	160	6.29	118	5	146	6	58	2.28	104	4.09

- (1) With fixing clips (included with product)
 (2) P3: depth with 25-way SUB-D angled cable XBTZ9680 (for Twido, TSX Micro and Premium) or XBTZ998 (for Modicon STB)
 (3) P4: depth with 25-way SUB-D cable XBTZ68/Z9681 (for Twido, TSX Micro and Premium)

Cut-out for Flush Mounting



Panel thickness = 1.5..6 mm / 0.05...0.23 in.

H		G		r max.	
±0.4 mm	±0.02 in.	±0.5 mm	±0.02 in.	mm	in.
105.2	4.14	119.6	5	1.5	0.05