



Teknisk informasjon

Produktspekter	Telemecanique Limit switches XC Standard
Serie navn	Standard størrelse
Produkt eller type komponent	Limit switch
Kortnavn utstyr	XCKD
Sensor design	Kompakt form C i samsvar med CENELEC EN 50047
Type kropp	Fast
Hode type	Plunger head
Materiale	Metall
Materiale kropp	Zamak
Materiale hode	Zamak
Festemetode	Med kropp
Bevegelse av hode	Linjær
Type arm/stempel	Spring return roller plunger metall
Tilnærmings type	Lateral approach, 2 retninger
Antall poler	2
Kontakttype og sammensetning	1 NC + 1 NO
Driftsområde kontakter	Momentan

Komplementær

Bryter påvirkning	Med 30° kam
Elektrisk tilkobling	Screw-clamp terminals, klem kapasitet: 1 x 0.34...2 x 1.5 mm ²
Kabelinngang	1 entry tapped for M16 x 1.5 cable gland, yttre diameter kabel: 4...8 mm
Kontaktens isolasjonsform	Zb
Positiv åpning	Med
Positiv åpning minimum kraft	36 N
Minimum kraft for utløsning	12 N
Maksimum aktiverings hastighet	0,5 m/s
Nøyktighet	0.1 mm on the tripping points with 1 million operating cycles
Kontakt angivelse	A300, AC-15 (Ue = 240 V), Ie = 3 A, Ithe = 10 A i samsvar med EN 60947-5-1 A300, AC-15 (Ue = 240 V), Ie = 3 A, Ithe = 10 A i samsvar med IEC 60947-5-1 appendix A Q300, DC-13 (Ue = 250 V), Ie = 0,27 A i samsvar med EN 60947-5-1 Q300, DC-13 (Ue = 250 V), Ie = 0,27 A i samsvar med IEC 60947-5-1 appendix A
[Ui] isolasjonsspenning	300 V i samsvar med UL 508 500 V (forurensningsgrad 3) i samsvar med IEC 60947-1 300 V i samsvar med CSA C22.2 No 14
Maksimal mostand mellom terminaler	25 MOhm i samsvar med IEC 60255-7 category 3
[Uimp] Nominell impuls spenning	6 kV i samsvar med IEC 60664 6 kV i samsvar med IEC 60947-1
Kortslutningsvern	10 A kassett sikring, type gG
Elektrisk levetid	5000000 Sykluser, DC-13, 120 V, 4 W, driftrate <60 cyc/mn, lastfaktor: 0,5, DC i samsvar med IEC 60947-5-1 appendix C 5000000 Sykluser, DC-13, 24 V, 10 W, driftrate <60 cyc/mn, lastfaktor: 0,5, DC i samsvar med IEC 60947-5-1 appendix C 5000000 sykluser, DC-13, 48 V, 7 W, driftrate <60 cyc/mn, lastfaktor: 0,5, DC i samsvar med IEC 60947-5-1 appendix C
Mekanisk levetid	10000000 sykluser
Bredde	31 mm
Høyde	65 mm

Dybde	30 mm
Vekt	0,185 kg
Klemmebeskrivelse ISO n°1	(21-22)NC (13-14)NO

Miljø

Støtmotstand	50 gn for 11 ms i samsvar med IEC 60068-2-27
Vibrasjonsmotstand	25 gn (f= 10...500 Hz) i samsvar med IEC 60068-2-6
IP-grad	IP66 i samsvar med IEC 60529 IP67 i samsvar med IEC 60529
IK beskyttelsesklasse	IK06 i samsvar med EN 50102
Beskyttelsesgrad mot elektrisk støt	Klasse I i samsvar med IEC 61140 Klasse I i samsvar med NF C 20-030
Omgivelsestemperatur drift	-25...70 °C
Omgivelsestemperatur for lagring	-40...70 °C
Overflatebeskyttelse	TC
Produktsertifikater	CCC UL CSA
Standarder	IEC 60947-5-1 CSA C22.2 No 14 IEC 60204-1 EN 60204-1 UL 508 EN 60947-5-1

Forpakkingsinformasjon

Enhetstype pakke 1	PCE
Antall enheter i pakke 1	1
Pakke 1 Høyde	3,0 cm
Pakke 1 Bredde	5,0 cm
Pakke 1 Vekt	11,8 cm
Package 1 Weight	166,0 g
Enhetstype pakke 2	S01
Antall enheter i pakke 2	22
Pakke 2 Høyde	15,0 cm
Pakke 2 Bredde	15,0 cm
Pakke 2 Lengde	40,0 cm
Pakke 2 Vekt	3,918 kg

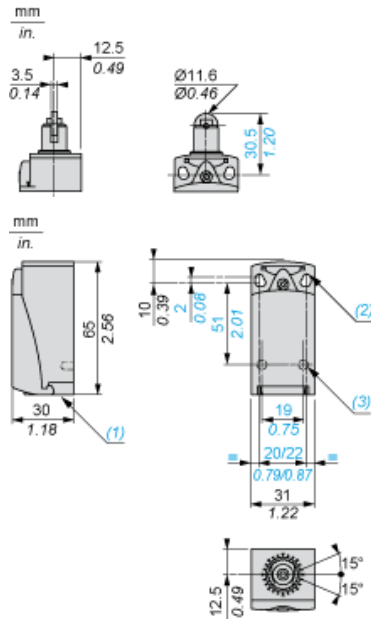
Bærekraftig

Produktets miljøstatus	Green Premium miljømerket produkt
REACH-regelverk	REACH-erklæring
EU RoHS-direktiv	Proaktivt i samsvar (Produktet inngår ikke i EUs RoHS direktivet) EU RoHS-erklæring
Kvikksølvfri	Ja
Informasjon om RoHS-unntak	Ja
Miljøinformasjon	Produktmiljøprofil

Garantiperiode

Garanti	18 months
---------	-----------

Dimensions



- (1) Tapped entry for M16 x 1.5
- (2) 2 elongated holes Ø 4.3 x 6.3 mm on 22 mm centres, 2 holes Ø 4.3 on 20 mm centres.
- (3) 2 x Ø 3 holes for support studs, depth 4 mm.

Mounting with Cable Entry

Position of Cable Gland



- (1) Recommended
- (2) To be avoided

Setting-up

Plunger or Multi-directional Heads



Wiring Diagram

2-pole NC + NO Snap Action

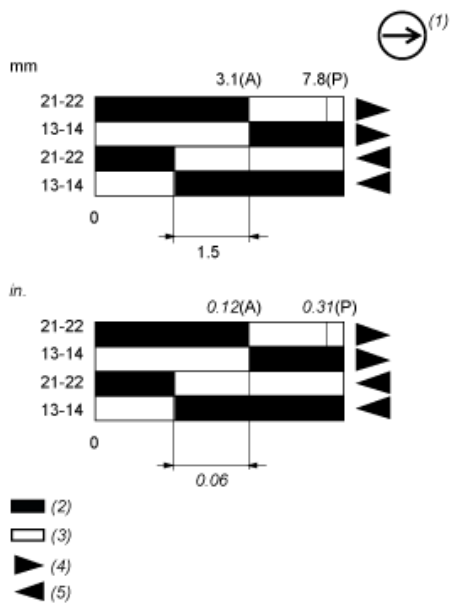


Characteristics of Actuation

Switch Actuation by 30° Cam



Functionnal Diagram



- (P) Positive opening point
- (A) Cam displacement
- (1) NC contact with positive opening operation
- (2) Closed
- (3) Open
- (4) Tripping
- (5) Resetting