



### Teknisk informasjon

Produktspekter	Telemecanique Limit switches XC Standard
Serie navn	Standard størrelse
Produkt eller type komponent	Limit switch
Kortnavn utstyr	XCKP
Sensor design	Compact form B i samsvar med CENELEC EN 50047
Type kropp	Fast
Hode type	Plunger head
Materiale	Plast
Materiale kropp	Plast
Materiale hode	Zamak
Festemetode	Med kropp
Bevegelse av hode	Linjær
Type arm/stempel	Spring return plunger metall
Tilnærmings type	Vertical approach, 1 direction
Antall poler	2
Kontakttype og sammensetning	1 NC + 1 NO
Driftsområde kontakter	Momentan

### Komplementær

Bryter påvirkning	On end
Elektrisk tilkobling	Screw-clamp terminals, klem kapasitet: 1 x 0.34...2 x 1.5 mm <sup>2</sup>
Kabelinngang	1 entry tapped for Pg 11 cable gland
Kontaktens isolasjonsform	Zb
Positiv åpning	Med
Positiv åpning minimum kraft	45 N
Minimum kraft for utløsning	15 N
Minimum aktiverings hastighet	0,01 m/min
Maksimum aktiverings hastighet	0,5 m/s
Nøyktighet	0.1 mm on the tripping points with 1 million operating cycles
Kontakt angivelse	A300, AC-15 (Ue = 240 V), Ie = 3 A, Ithe = 10 A i samsvar med EN/IEC 60947-5-1 appendix A Q300, DC-13 (Ue = 250 V), Ie = 0,27 A i samsvar med EN/IEC 60947-5-1 appendix A
[Ui] isolasjonsspenning	300 V i samsvar med UL 508 500 V (forurensningsgrad 3) i samsvar med IEC 60947-1 300 V i samsvar med CSA C22.2 No 14
Maksimal mostand mellom terminaler	25 MOhm i samsvar med IEC 60255-7 category 3
[Uimp] Nominell impuls spenning	6 kV i samsvar med IEC 60664 6 kV i samsvar med IEC 60947-1
Kortslutningsvern	10 A kassett sikring, type gG
Elektrisk levetid	5000000 Sykluser, DC-13, 120 V, 4 W, driftrate <60 cyc/mn, lastfaktor: 0,5 i samsvar med IEC 60947-5-1 appendix C 5000000 Sykluser, DC-13, 24 V, 10 W, driftrate <60 cyc/mn, lastfaktor: 0,5 i samsvar med IEC 60947-5-1 appendix C 5000000 sykluser, DC-13, 48 V, 7 W, driftrate <60 cyc/mn, lastfaktor: 0,5 i samsvar med IEC 60947-5-1 appendix C
Mekanisk levetid	15000000 sykluser
Bredde	31 mm

Informasjonen som gis i denne dokumentasjonen inneholder generelle beskrivelser og/eller tekniske egenskaper av yrelsen til produktene i dokumentet. Denne dokumentasjonen er ikke ment som en erstatning for, og må ikke brukes til å bestemme egnethet eller påliteligheten til disse produktene for spesifikke brukerapplikasjoner. Enten bruker eller integrator er ansvarlig for å utføre egnethet og fullstendig risikovurdering, analyse og testing av produktene med hensyn til aktuell bruk. Verken Schneider Electric Industries SAS eller noen av deres datterselskaper skal være ansvarlig for misbruk av informasjonen som finnes her.

Høyde	65 mm
Dybde	30 mm
Vekt	0,09 kg
Klemmebeskrivelse ISO n°1	(13-14)NO (21-22)NC

## Miljø

Støtmotstand	50 gn for 11 ms i samsvar med IEC 60068-2-27
Vibrasjonsmotstand	25 gn (f= 10...500 Hz) i samsvar med IEC 60068-2-6
IP-grad	IP66 i samsvar med IEC 60529 IP67 i samsvar med IEC 60529
IK beskyttelsesklasse	IK04 i samsvar med EN 50102
Beskyttelsesgrad mot elektrisk støt	Klasse II i samsvar med IEC 61140 Klasse II i samsvar med NF C 20-030
Omgivelsestemperatur drift	-25...70 °C
Omgivelsestemperatur for lagring	-40...70 °C
Overflatebeskyttelse	TC
Produktsertifikater	CSA UL CCC
Standarder	EN 60947-5-1 CSA C22.2 No 14 IEC 60947-5-1 EN 60204-1 IEC 60204-1 UL 508

## Forpakkingsinformasjon

Enhetstype pakke 1	PCE
Antall enheter i pakke 1	1
Pakke 1 Høyde	4,4 cm
Pakke 1 Bredde	4,6 cm
Pakke 1 Vekt	8,1 cm
Package 1 Weight	70 g
Enhetstype pakke 2	S02
Antall enheter i pakke 2	81
Pakke 2 Høyde	15 cm
Pakke 2 Bredde	30 cm
Pakke 2 Lengde	40 cm
Pakke 2 Vekt	6,27 kg

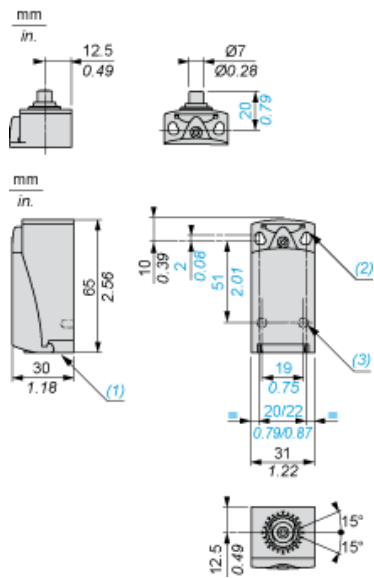
## Bærekraftig

Produktets miljøstatus	Green Premium miljømerket produkt
REACH-regelverk	<a href="#">REACH-erklæring</a>
EU RoHS-direktiv	Proaktivt i samsvar (Produktet inngår ikke i EUs RoHS direktivet) <a href="#">EU RoHS-erklæring</a>
Kvikksølvfri	Ja
Informasjon om RoHS-unntak	<a href="#">Ja</a>
Miljøinformasjon	<a href="#">Produktmiljøprofil</a>
Produktets livssyklus	<a href="#">Informasjon Om Levetidsslutt</a>

## Garantiperiode

Garanti	18 months
---------	-----------

Dimensions



- (1) Tapped entry for Pg 11 cable gland
- (2) 2 elongated holes  $\varnothing 4.3 \times 6.3$  mm on 22 mm centres, 2 holes  $\varnothing 4.3$  on 20 mm centres.
- (3) 2 x  $\varnothing 3$  holes for support studs, depth 4 mm.

## Mounting with Cable Entry

### Position of Cable Gland



- (1) Recommended
- (2) To be avoided

## Setting-up

### Plunger or Multi-directional Heads



---

## Wiring Diagram

---

2-pole NC + NO Snap Action

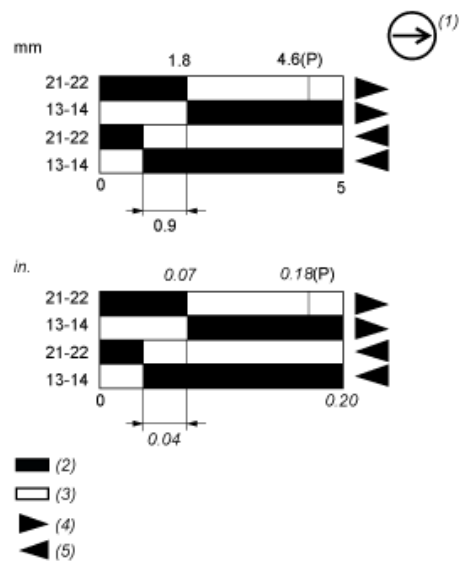


Characteristics of Actuation

Switch Actuation on End



Functionnal Diagram



- (P) Positive opening point
- (1) NC contact with positive opening operation
- (2) Closed
- (3) Open
- (4) Tripping
- (5) Resetting