



Teknisk informasjon

| | |
|------------------------------|---|
| Produktspekter | Telemecanique Limit switches XC Standard |
| Serie navn | Standard størrelse |
| Produkt eller type komponent | Limit switch |
| Kortnavn utstyr | XCKP |
| Sensor design | Compact form A i samsvar med CENELEC EN 50047 |
| Type kropp | Fast |
| Hode type | Dreie hode |
| Materiale | Plast |
| Materiale kropp | Plast |
| Materiale hode | Zamak |
| Festemetode | Med kropp |
| Bevegelse av hode | Dreie |
| Type arm/stempel | Spring return roller lever termoplast |
| Tilnærmings type | Lateral approach, 2 retninger |
| Antall poler | 2 |
| Kontakttype og sammensetning | 1 NC + 1 NO |
| Driftsområde kontakter | Momentan |

Komplementær

| | |
|------------------------------------|--|
| Tracks | 24/40 mm |
| Bryter påvirkning | Med 30° kam |
| Elektrisk tilkobling | Screw-clamp terminals, klem kapasitet: 1 x 0.34...2 x 1.5 mm ² |
| Kabelinngang | 1 entry tapped for M16 x 1.5 cable gland, yttre diameter kabel: 4...8 mm |
| Kontaktens isolasjonsform | Zb |
| Positiv åpning | Med |
| Positive opening minimum torque | 0,25 N.m |
| Minimum torque for tripping | 0,1 N.m |
| Maksimum aktiverings hastighet | 1,5 m/s |
| Nøyktighet | 0.1 mm on the tripping points with 1 million operating cycles |
| Kontakt angivelse | A300, AC-15 (Ue = 240 V), Ie = 3 A, Ithe = 10 A i samsvar med EN/IEC 60947-5-1 appendix A Q300, DC-13 (Ue = 250 V), Ie = 0,27 A i samsvar med EN/IEC 60947-5-1 appendix A |
| [Ui] isolasjonsspenning | 300 V i samsvar med UL 508 500 V (forurensningsgrad 3) i samsvar med IEC 60947-1 300 V i samsvar med CSA C22.2 No 14 |
| Maksimal mostand mellom terminaler | 25 MOhm i samsvar med IEC 60255-7 category 3 |
| [Uimp] Nominell impuls spenning | 6 kV i samsvar med IEC 60664 6 kV i samsvar med IEC 60947-1 |
| Kortslutningsvern | 10 A kassett sikring, type gG |
| Elektrisk levetid | 5000000 Sykluser, DC-13, 120 V, 4 W, driftrate <60 cyc/mn, lastfaktor: 0,5 i samsvar med IEC 60947-5-1 appendix C 5000000 Sykluser, DC-13, 24 V, 10 W, driftrate <60 cyc/mn, lastfaktor: 0,5 i samsvar med IEC 60947-5-1 appendix C 5000000 sykluser, DC-13, 48 V, 7 W, driftrate <60 cyc/mn, lastfaktor: 0,5 i samsvar med IEC 60947-5-1 appendix C |
| Mekanisk levetid | 10000000 sykluser |
| Bredde | 31 mm |

Informasjonen som gis i denne dokumentasjonen inneholder generelle beskrivelser og/eller tekniske egenskaper av yreisen til produktene i dokumentet. Denne dokumentasjonen er ikke ment som en erstatning for, og må ikke brukes til å bestemme egnethet eller påliteligheten til disse produktene for spesifikke brukerapplikasjoner. Enhver bruker eller integrator er ansvarlig for å utføre egnet og fullstendig risikovurdering, analyse og testing av produktene med hensyn til aktuell bruk. Verken Schneider Electric Industries SAS eller noen av deres datterselskaper skal være ansvarlig for misbruk av informasjonen som finnes her.

| | |
|---------------------------|------------------------|
| Høyde | 65 mm |
| Dybde | 30 mm |
| Vekt | 0,135 kg |
| Klemmebeskrivelse ISO n°1 | (21-22)NC (13-14)NO |

Miljø

| | |
|-------------------------------------|---|
| Støtmotstand | 50 gn for 11 ms i samsvar med IEC 60068-2-27 |
| Vibrasjonsmotstand | 25 gn (f= 10...500 Hz) i samsvar med IEC 60068-2-6 |
| IP-grad | IP66 i samsvar med IEC 60529 IP67 i samsvar med IEC 60529 |
| IK beskyttelsesklasse | IK04 i samsvar med EN 50102 |
| Beskyttelsesgrad mot elektrisk støt | Klasse II i samsvar med IEC 61140 Klasse II i samsvar med NF C 20-030 |
| Omgivelsestemperatur drift | -25...70 °C |
| Omgivelsestemperatur for lagring | -40...70 °C |
| Overflatebeskyttelse | TC |
| Produktsertifikater | CCC CSA UL |
| Standarder | CSA C22.2 No 14 IEC 60947-5-1 EN 60947-5-1 UL 508 EN 60204-1 IEC 60204-1 |

Forpakkingsinformasjon

| | |
|-----------------------------|-----------|
| Enhetstype forpakning 1 | PCE |
| Antall enheter forpakning 1 | 1 |
| Forpakning 1 vekt | 116,0 g |
| Forpakning 1 høyde | 3,2 cm |
| Forpakning 1 bredde | 4,6 cm |
| Forpakning 1 lengde | 12,6 cm |
| Enhetstype forpakning 2 | S02 |
| Antall enheter forpakning 2 | 55 |
| Forpakning 2 vekt | 6,866 kg |
| Forpakning 2 høyde | 15 cm |
| Forpakning 2 bredde | 30 cm |
| Forpakning 2 lengde | 40 cm |
| Enhetstype forpakning 3 | P06 |
| Antall enheter forpakning 3 | 880 |
| Forpakning 3 vekt | 117,86 kg |
| Forpakning 3 høyde | 77 cm |
| Forpakning 3 bredde | 60 cm |
| Forpakning 3 lengde | 80 cm |

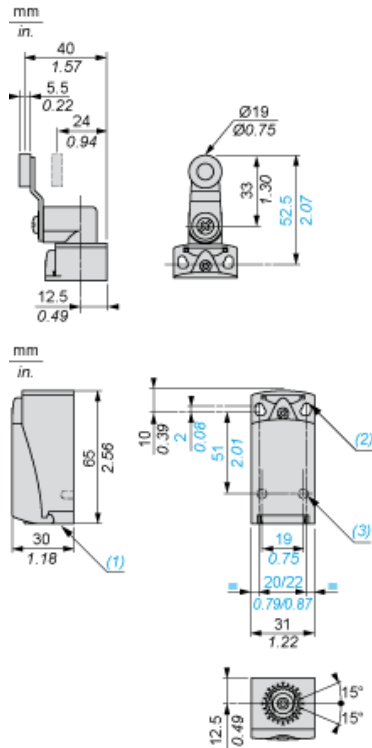
Bærekraftig

| | |
|----------------------------|---|
| Produktets miljøstatus | Green Premium miljømerket produkt |
| REACH-regelverk | REACH-erklæring |
| EU RoHS-direktiv | Proaktivt i samsvar (Produktet inngår ikke i EUs RoHS direktivet) EU RoHS-erklæring |
| Kvikksølvfri | Ja |
| Informasjon om RoHS-unntak | Ja |
| Miljøinformasjon | Produktmiljøprofil |
| Produktets livssyklus | Informasjon Om Levetidsslutt |

Garantiperiode

| | |
|---------|-----------|
| Garanti | 18 months |
|---------|-----------|

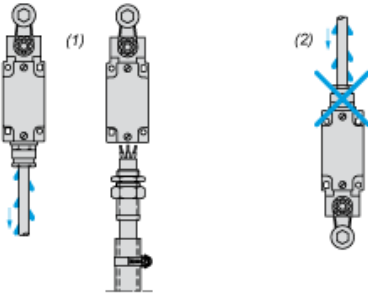
Dimensions



- (1) Tapped entry for M16 x 1.5
- (2) 2 elongated holes $\varnothing 4.3 \times 6.3$ mm on 22 mm centres, 2 holes $\varnothing 4.3$ on 20 mm centres.
- (3) 2 x $\varnothing 3$ holes for support studs, depth 4 mm.

Mounting with Cable Entry

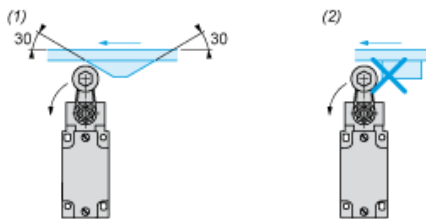
Position of Cable Gland



- (1) Recommended
- (2) To be avoided

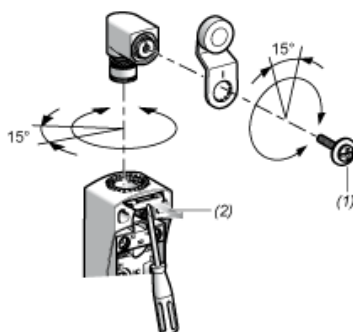
Mounting with Rotary Heads and Levers

Type of Cam



- (1) Recommended
- (2) To be avoided

Setting-up with Head ZCE01 and ZCE09



- (1) Tightening torque (Min : 1) (Max : 1.5)
- (2) Tightening torque (Min : 0.8) (Max : 1.2)

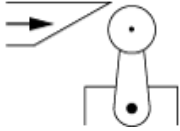
Wiring Diagram

2-pole NC + NO Snap Action

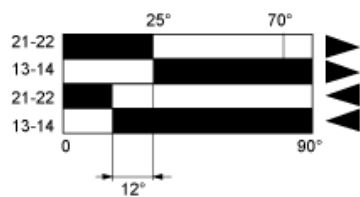


Characteristics of Actuation

Switch Actuation by 30° Cam



Functionnal Diagram



- (1)
- (2)
- ▶ (4)
- ◀ (5)

- (1) Closed
- (2) Open
- (4) Tripping
- (5) Resetting