



Teknisk informasjon

Produktspekter	Telemecanique Limit switches XC Standard
Serie navn	Standard størrelse
Produkt eller type komponent	Limit switch
Kortnavn utstyr	XCKP
Sensor design	Compact form E i samsvar med CENELEC EN 50047
Type kropp	Fast
Hode type	Plunger head
Materiale	Plast
Materiale kropp	Plast
Materiale hode	Zamak
Festemetode	Med kropp
Bevegelse av hode	Linjær
Type arm/stempel	Spring return roller lever plunger termoplast
Tilnærmings type	Lateral approach, 1 direction
Antall poler	2
Kontakttype og sammensetning	1 NC + 1 NO
Driftsområde kontakter	Momentan

Komplementær

Bryter påvirkning	Med 30° kam
Elektrisk tilkobling	Screw-clamp terminals, klem kapasitet: 1 x 0.34...2 x 1.5 mm ²
Kabelinngang	1 entry tapped for M16 x 1.5 cable gland, yttre diameter kabel: 4...8 mm
Kontaktens isolasjonsform	Zb
Positiv åpning	Med
Positiv åpning minimum kraft	18 N
Minimum kraft for utløsning	6 N
Maksimum aktiverings hastighet	1 m/s
Nøyktighet	0.1 mm on the tripping points with 1 million operating cycles
Kontakt angivelse	A300, AC-15 (U _e = 240 V), I _e = 3 A, I _{the} = 10 A i samsvar med EN/IEC 60947-5-1 appendix A Q300, DC-13 (U _e = 250 V), I _e = 0,27 A i samsvar med EN/IEC 60947-5-1 appendix A
[Ui] isolasjonsspenning	300 V i samsvar med UL 508 500 V (forurensningsgrad 3) i samsvar med IEC 60947-1 300 V i samsvar med CSA C22.2 No 14
Maksimal mostand mellom terminaler	25 MOhm i samsvar med IEC 60255-7 category 3
[Uimp] Nominell impuls spenning	6 kV i samsvar med IEC 60664 6 kV i samsvar med IEC 60947-1
Kortslutningsvern	10 A kassett sikring, type gG
Elektrisk levetid	5000000 Sykluser, DC-13, 120 V, 4 W, driftrate <60 cyc/mn, lastfaktor: 0,5 i samsvar med IEC 60947-5-1 appendix C 5000000 Sykluser, DC-13, 24 V, 10 W, driftrate <60 cyc/mn, lastfaktor: 0,5 i samsvar med IEC 60947-5-1 appendix C 5000000 sykluser, DC-13, 48 V, 7 W, driftrate <60 cyc/mn, lastfaktor: 0,5 i samsvar med IEC 60947-5-1 appendix C
Mekanisk levetid	15000000 sykluser
Bredde	31 mm
Høyde	65 mm

Informasjonen som gis i denne dokumentasjonen inneholder generelle beskrivelser og/eller tekniske egenskaper av yrelsen til produktene i dokumentet. Denne dokumentasjonen er ikke ment som en erstatning for, og må ikke brukes til å bestemme egnethet eller påliteligheten til disse produktene for spesifikke brukerapplikasjoner. Enhver bruker eller integrator er ansvarlig for å utføre egnethet og fullstendig risikovurdering, analyse og testing av produktene med hensyn til aktuell bruk. Verken Schneider Electric Industries SAS eller noen av deres datterselskaper skal være ansvarlig for misbruk av informasjonen som finnes her.

Dybde	30 mm
Vekt	0,105 kg
Klemmebeskrivelse ISO n°1	(21-22)NC (13-14)NO

Miljø

Støtmotstand	50 gn for 11 ms i samsvar med IEC 60068-2-27
Vibrasjonsmotstand	25 gn (f= 10...500 Hz) i samsvar med IEC 60068-2-6
IP-grad	IP66 i samsvar med IEC 60529 IP67 i samsvar med IEC 60529
IK beskyttelsesklasse	IK04 i samsvar med EN 50102
Beskyttelsesgrad mot elektrisk støt	Klasse II i samsvar med IEC 61140 Klasse II i samsvar med NF C 20-030
Omgivelsestemperatur drift	-25...70 °C
Omgivelsestemperatur for lagring	-40...70 °C
Overflatebeskyttelse	TC
Produktsertifikater	CCC CSA UL
Standarder	EN 60204-1 IEC 60204-1 EN 60947-5-1 IEC 60947-5-1 CSA C22.2 No 14 UL 508

Forpakkingsinformasjon

Enhetstype pakke 1	PCE
Antall enheter i pakke 1	1
Pakke 1 Høyde	3,3 cm
Pakke 1 Bredde	3,9 cm
Pakke 1 Vekt	10,0 cm
Package 1 Weight	85,9 g
Enhetstype pakke 2	S02
Antall enheter i pakke 2	77
Pakke 2 Høyde	15,0 cm
Pakke 2 Bredde	30,0 cm
Pakke 2 Lengde	40,0 cm
Pakke 2 Vekt	7,087 kg

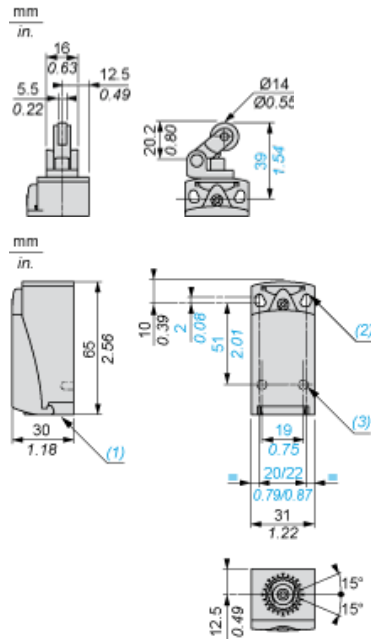
Bærekraftig

Produktets miljøstatus	Green Premium miljømerket produkt
REACH-regelverk	REACH-erklæring
EU RoHS-direktiv	Proaktivt i samsvar (Produktet inngår ikke i EUs RoHS direktivet) EU RoHS-erklæring
Kvikksølvfri	Ja
Informasjon om RoHS-unntak	Ja
Miljøinformasjon	Produktmiljøprofil
Produktets livssyklus	Informasjon Om Levetidsslutt

Garantiperiode

Garanti	18 months
---------	-----------

Dimensions



- (1) Tapped entry for M16 x 1.5
- (2) 2 elongated holes Ø 4.3 x 6.3 mm on 22 mm centres, 2 holes Ø 4.3 on 20 mm centres.
- (3) 2 x Ø 3 holes for support studs, depth 4 mm.

Mounting with Cable Entry

Position of Cable Gland



- (1) Recommended
- (2) To be avoided

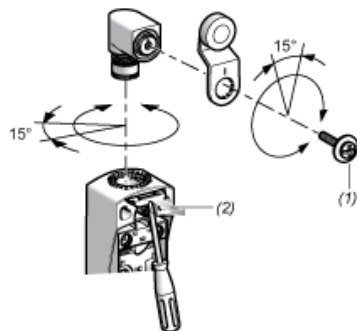
Mounting with Rotary Heads and Levers

Type of Cam



- (1) Recommended
- (2) To be avoided

Setting-up with Head ZCE01 and ZCE09



- (1) Tightening torque (Min : 1) (Max : 1.5)
- (2) Tightening torque (Min : 0.8) (Max : 1.2)

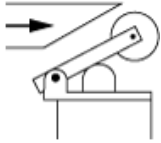
Wiring Diagram

2-pole NC + NO Snap Action

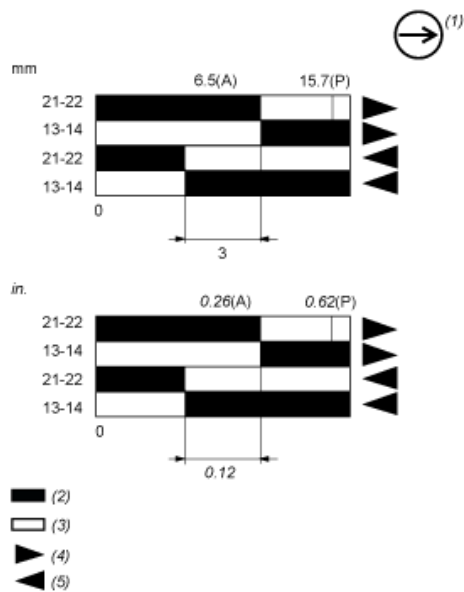


Characteristics of Actuation

Switch Actuation by 30° Cam



Functionnal Diagram



- (P) Positive opening point
- (A) Cam displacement
- (1) NC contact with positive opening operation
- (2) Closed
- (3) Open
- (4) Tripping
- (5) Resetting