



Teknisk informasjon

Produktspekter	Telemecanique Limit switches XC Standard
Serie navn	Standard størrelse
Produkt eller type komponent	Limit switch
Kortnavn utstyr	XCKS
Sensor design	-
Type kropp	Fast
Hode type	Dreie hode
Materiale	Plast
Materiale kropp	Plast
Materiale hode	Plast
Festemetode	Med kropp
Bevegelse av hode	Dreie
Type arm/stempel	Spring return roller lever elastomer roller diameter 50 mm
Tilnærmings type	Lateral approach, 1 or 2 programmable direction
Kabelingang	1 entry tapped for M20 x 1.5 cable gland, yttre diameter kabel: 7...13 mm
Antall poler	2
Kontakttype og sammensetning	1 NC + 1 NO
Driftsområde kontakter	Momentan

Komplementær

Bryter påvirkning	Med 30° kam
Elektrisk tilkobling	Screw-clamp terminals, klem kapasitet: 1 x 0.34...2 x 1.5 mm ²
Kontaktens isolasjonsform	Zb
Antall trinn	1
Positiv åpning	Uten
Minimum torque for tripping	0,1 N.m
Minimum aktiverings hastighet	0,01 m/min
Maksimum aktiverings hastighet	1,5 m/s
Kontakt angivelse	A300, AC-15 (Ue = 240 V), Ie = 3 A i samsvar med EN/IEC 60947-5-1 appendix A Q300, DC-13 (Ue = 250 V), Ie = 0,27 A i samsvar med EN/IEC 60947-5-1 appendix A
[Ithe] nominell termisk strøm, kapselt	10 A AC
[Ui] isolasjonsspenning	300 V i samsvar med UL 508 500 V (forurensningsgrad 3) i samsvar med IEC 60947-1 300 V i samsvar med CSA C22.2 No 14
Maksimal mostand mellom terminaler	25 MOhm i samsvar med IEC 60255-7 category 3
[Uimp] Nominell impuls spenning	6 kV i samsvar med IEC 60664 6 kV i samsvar med IEC 60947-1
Kortslutningsvern	10 A kassett sikring, type gG
Elektrisk levetid	5000000 Sykluser, DC-13, induktiv belastningstype, 120 V, 4 W, driftrate <60 cyc/mn, lastfaktor: 0,5 i samsvar med IEC 60947-5-1 appendix C 5000000 Sykluser, DC-13, induktiv belastningstype, 24 V, 10 W, driftrate <60 cyc/mn, lastfaktor: 0,5 i samsvar med IEC 60947-5-1 appendix C 5000000 sykluser, DC-13, induktiv belastningstype, 48 V, 7 W, driftrate <60 cyc/mn, lastfaktor: 0,5 i samsvar med IEC 60947-5-1 appendix C
Mekanisk levetid	20000000 sykluser
Bredde	50 mm

Høyde	144 mm
Dybde	67 mm
Vekt	0,175 kg
Klemmebeskrivelse ISO n°1	(21-22)NC (13-14)NO

Miljø

Støtmotstand	40 gn for 11 ms i samsvar med IEC 60068-2-27
Vibrasjonsmotstand	25 gn (f= 10...500 Hz) i samsvar med IEC 60068-2-6
IP-grad	IP67 i samsvar med IEC 60529 IP66 i samsvar med IEC 60529
IK beskyttelsesklasse	IK05 i samsvar med EN 50102
Beskyttelsesgrad mot elektrisk støt	Klasse II i samsvar med IEC 61140 Klasse II i samsvar med NF C 20-030
Overspenningskategori	Klasse II i samsvar med IEC 61140 Klasse II i samsvar med NF C 20-030
Omgivelsestemperatur drift	-25...70 °C
Omgivelsestemperatur for lagring	-40...70 °C
Overflatebeskyttelse	TC
Produktsertifikater	UL CSA CCC
Standarder	IEC 60947-5-1 UL 508 EN 60204-1 IEC 60204-1 CSA C22.2 No 14 EN 60947-5-1 CENELEC EN 50041

Forpakkingsinformasjon

Enhetstype pakke 1	PCE
Antall enheter i pakke 1	1
Pakke 1 Høyde	5,0 cm
Pakke 1 Bredde	8,9 cm
Pakke 1 Vekt	15,0 cm
Package 1 Weight	202,0 g
Enhetstype pakke 2	S02
Antall enheter i pakke 2	12
Pakke 2 Høyde	15,0 cm
Pakke 2 Bredde	30,0 cm
Pakke 2 Lengde	40,0 cm
Pakke 2 Vekt	2,859 kg

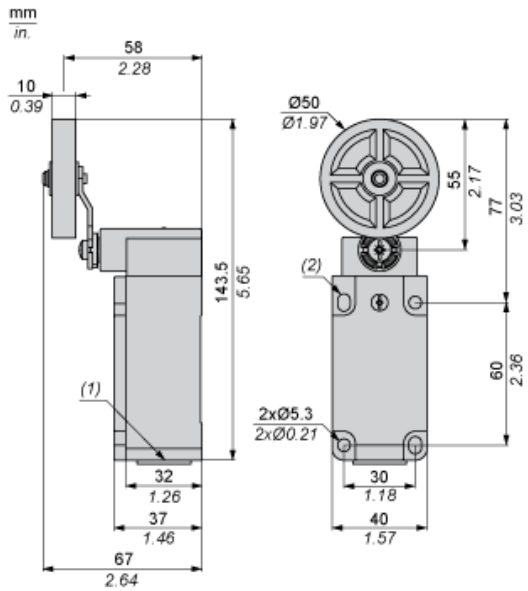
Bærekraftig

Produktets miljøstatus	Green Premium miljømerket produkt
REACH-regelverk	REACH-erklæring
EU RoHS-direktiv	Proaktivt i samsvar (Produktet inngår ikke i EUs RoHS direktivet) EU RoHS-erklæring
Kvikksølvfri	Ja
Informasjon om RoHS-unntak	Ja
Miljøinformasjon	Produktmiljøprofil
Produktets livssyklus	Informasjon Om Levetidsslutt

Garantiperiode

Garanti	18 months
---------	-----------

Dimensions



- (1) 1 tapped entry for M20 x 1.5
- (2) 2 elongated holes \varnothing 5.3 x 7.3.

Mounting with Cable Entry

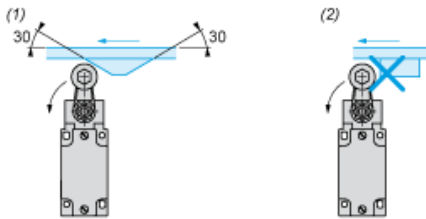
Position of Cable Gland



- (1) Recommended
- (2) To be avoided

Mounting with Rotary Heads and Levers

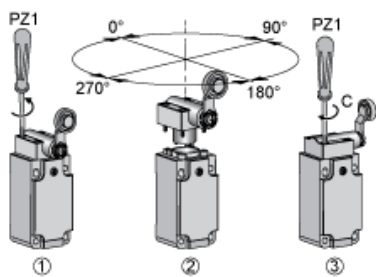
Type of Cam



- (1) Recommended
- (2) To be avoided

Setting-up

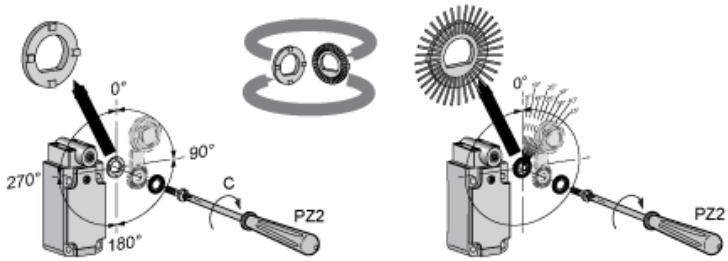
Head Rotation Adjustment



C : 1 Nm (+/- 20%) / 8.85 lb-in (+/- 20%)

Setting-up

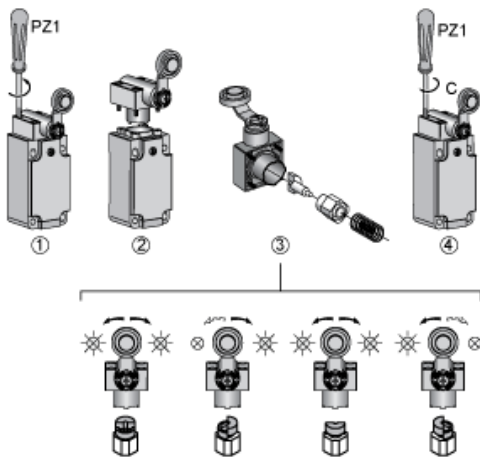
Lever Angle Adjustment



C : 1 Nm (+/- 20%) / 8.85 lb-in (+/- 20%)

Setting-up with Head ZCKD05

Direction of Actuation Programming



C : 1 Nm (+/- 20%) / 8.85 lb-in (+/- 20%)

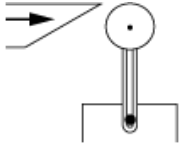
Wiring Diagram

2-pole NC + NO Snap Action



Characteristics of Actuation

Switch Actuation by 30° Cam



Functionall Diagram



- (1) Closed
- (2) Open
- (3) Tripping
- (4) Resetting

- (1) Closed
- (2) Open
- (3) Tripping
- (4) Resetting