



Teknisk informasjon

Produktspekter	Telemecanique Limit switches XC Standard
Serie navn	Standard størrelse
Produkt eller type komponent	Limit switch
Kortnavn utstyr	XCMD
Sensor design	Miniature
Type kropp	Fast
Hode type	Plunger head
Materiale	Metall
Materiale kropp	Zamak
Materiale hode	Zamak
Festemetode	Med kropp
Bevegelse av hode	Linjær
Type arm/stempel	Spring return roller plunger metall
Tilnærings type	Lateral approach, 2 retninger
Antall poler	2
Kontakttype og sammensetning	1 NC + 1 NO
Driftsområde kontakter	Momentan

Komplementær

Bryter påvirkning	Med 30° kam
Elektrisk tilkobling	Removable cable connector
Kabellengde	5 m
Kabelsammensetning	5 x 0.75 mm ²
Ledning isolasjonsmateriale	PvR
Kontaktens isolasjonsform	Zb
Positiv åpning	Med
Positiv åpning minimum kraft	35 N
Minimum kraft for utløsning	7 N
Maksimum aktiverings hastighet	0,5 m/s
Kontakt angivelse	B300, AC-15 (Ue = 240 V), Ie = 1,5 A i samsvar med EN/IEC 60947-5-1 appendix A R300, DC-13 (Ue = 250 V), Ie = 0,1 A i samsvar med EN/IEC 60947-5-1 appendix A
[Ui] isolasjonsspenning	300 V (forurensningsgrad 3) i samsvar med UL 508 400 V (forurensningsgrad 3) i samsvar med IEC 60947-5-1 300 V (forurensningsgrad 3) i samsvar med CSA C22.2 No 14
[Uimp] Nominell impuls spenning	4 kV i samsvar med IEC 60664 4 kV i samsvar med IEC 60947-1
Kortslutningsvern	6 A kassett sikring, type gG
Elektrisk levetid	5000000 Sykluser, DC-13, 120 V, 1 W, driftrate <60 cyc/mn, lastfaktor: 0,5 i samsvar med IEC 60947-5-1 appendix C 5000000 Sykluser, DC-13, 24 V, 3 W, driftrate <60 cyc/mn, lastfaktor: 0,5 i samsvar med IEC 60947-5-1 appendix C 5000000 sykluser, DC-13, 48 V, 2 W, driftrate <60 cyc/mn, lastfaktor: 0,5 i samsvar med IEC 60947-5-1 appendix C
Mekanisk levetid	10000000 sykluser
Bredde	30 mm
Høyde	50 mm
Dybde	16 mm

Informasjonen som gis i denne dokumentasjonen inneholder generelle beskrivelser og/eller tekniske egenskaper av ytelsen til produktene i dokumentet. Denne dokumentasjonen er ikke ment som en erstatning for, og må ikke brukes til å bestemme egnethet eller påliteligheten til disse produktene for spesifikke brukerapplikasjoner. Enhver bruker eller integrator er ansvarlig for å utføre egnethet og fullstendig risikovurdering, analyse og testing av produktene med hensyn til aktuell bruk. Verken Schneider Electric Industries SAS eller noen av deres datterselskaper skal være ansvarlig for misbruk av informasjonen som finnes her.

Miljø

Støtmotstand	25 gn for 18 ms i samsvar med IEC 60068-2-27
Vibrasjonsmotstand	5 gn (f= 10...500 Hz) i samsvar med IEC 60068-2-6
IP-grad	IP66 i samsvar med IEC 60529 IP67 i samsvar med IEC 60529 IP68 i samsvar med IEC 60529
IK beskyttelsesklasse	IK06 i samsvar med EN 62262
Overspenningskategori	Klasse I
Omgivelsestemperatur drift	-25...70 °C
Produktsertifikater	CSA UL
Standarder	EN 60947-5-1 UL 508 IEC 60947-5-1 CSA C22.2 No 14

Forpakkingsinformasjon

Enhetstype forpakning 1	PCE
Antall enheter forpakning 1	1
Forpakning 1 vekt	506,0 g
Forpakning 1 høyde	3,0 cm
Forpakning 1 bredde	20,0 cm
Forpakning 1 lengde	20,0 cm
Enhetstype forpakning 2	P06
Antall enheter forpakning 2	160
Forpakning 2 vekt	93,884 kg
Forpakning 2 høyde	60,0 cm
Forpakning 2 bredde	80,0 cm
Forpakning 2 lengde	60,0 cm
Enhetstype forpakning 3	S03
Antall enheter forpakning 3	20
Forpakning 3 vekt	10,826 kg
Forpakning 3 høyde	30,0 cm
Forpakning 3 bredde	30,0 cm
Forpakning 3 lengde	40,0 cm

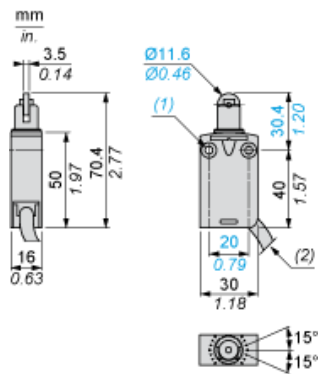
Bærekraftig

Produktets miljøstatus	Green Premium miljømerket produkt
REACH-regelverk	REACH-erklæring
EU RoHS-direktiv	Proaktivt i samsvar (Produktet inngår ikke i EUs RoHS direktivet) EU RoHS-erklæring
Kvikksølvfri	Ja
Informasjon om RoHS-unntak	Ja
Miljøinformasjon	Produktmiljøprofil
Produktets livssyklus	Informasjon Om Levetidsslutt

Garantiperiode

Garanti	18 months
---------	-----------

Dimensions



- (1) 2 fixing holes $\varnothing 4.2$ mm, counterbored $\varnothing 8$ mm by 4 mm deep.
- (2) External diameter of cable 7.5 mm.

Mounting

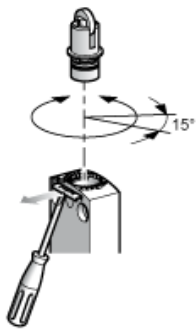
Sweep of Connecting Cable



- (1) Recommended
- (2) To be avoided

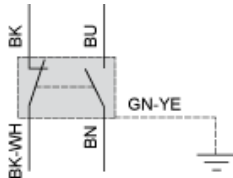
Setting-up

Plunger or Multi-directional Heads



Wiring Diagram

2-pole NC + NO Snap Action



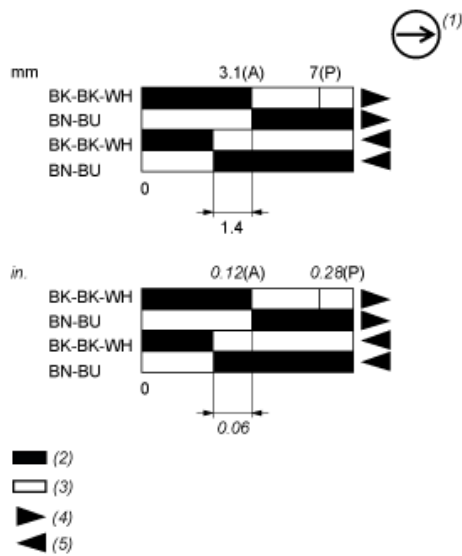
(BK) Black
(BK- Black White
WH)
(BU) Blue
(BN) Brown
(GN- Green Yellow
YE)

Characteristics of Actuation

Switch Actuation by 30° Cam



Functional Diagram



- (P) Positive opening point
- (A) Cam displacement
- (1) NC contact with positive opening operation
- (2) Closed
- (3) Open
- (4) Tripping
- (5) Resetting
- (BK) Black
- (BK- Black White
- WH)
- (BU) Blue
- (BN) Brown