



Teknisk informasjon

Produktspekter	Telemecanique Limit switches XC Standard
Serie navn	Standard størrelse
Produkt eller type komponent	Limit switch
Kortnavn utstyr	XCMD
Sensor design	Miniature
Type kropp	Plugg-inn kropp
Hode type	Dreie hode
Materiale	Metall
Materiale kropp	Zamak
Materiale hode	Zamak
Festemetode	Med kropp
Bevegelse av hode	Dreie
Type arm/stempel	Spring return roller lever metall
Tilnærmings type	Lateral approach, 2 retninger
Antall poler	2
Kontakttype og sammensetning	1 NC + 1 NO
Driftsområde kontakter	Momentan

Komplementær

Tracks	24/31 mm
Bryter påvirkning	Med 30° kam
Elektrisk tilkobling	Male connector M12, 5 pins
Kontaktens isolasjonsform	Zb
Positiv åpning	Med
Positiv åpning minimum kraft	0,5 N
Minimum kraft for utløsning	0,1 N
Maksimum aktiverings hastighet	1,5 m/s
[Ie] nominell driftsstrøm	0,22 A på 50 V, DC-13 i samsvar med EN/IEC 60947-5-1 appendix A 3 A på 50 V, AC-15 i samsvar med EN/IEC 60947-5-1 appendix A
[Ithe] konvensjonell kapslet termisk strøm	4 A
[Ui] isolasjonsspenning	60 V (forurensningsgrad 3) i samsvar med IEC 60947-5-1
Maksimal mostand mellom terminaler	25 mOhm i samsvar med IEC 60255-7 category 3
[Uimp] Nominell impuls spenning	0,8 kV i samsvar med IEC 60664 0,8 kV i samsvar med IEC 60947-1
Kortslutningsvern	4 A kassett sikring, type gG
Elektrisk levetid	5000000 Sykluser, DC-13, 24 V, 3 W, driftrate <60 cyc/mn, lastfaktor: 0,5 i samsvar med IEC 60947-5-1 appendix C 5000000 sykluser, DC-13, 48 V, 2 W, driftrate <60 cyc/mn, lastfaktor: 0,5 i samsvar med IEC 60947-5-1 appendix C
Mekanisk levetid	10000000 sykluser
Bredde	30 mm
Høyde	50 mm
Dybde	16 mm
Vekt	0,13 kg

Informasjonen som gis i denne dokumentasjonen inneholder generelle beskrivelser og/eller tekniske egenskaper av ytelsen til produktene i dokumentet. Denne dokumentasjonen er ikke ment som en erstatning for, og må ikke brukes til å bestemme egnet eller påliteligheten til disse produktene for spesifikke brukerapplikasjoner. Enhver bruker eller integrator er ansvarlig for å utføre egnet og fullstendig risikovurdering, analyse og testing av produktene med hensyn til aktuell bruk. Verken Schneider Electric Industries SAS eller noen av deres datterselskaper skal være ansvarlig for misbruk av informasjonen som finnes her.

Miljø

Støtmotstand	25 gn for 18 ms i samsvar med IEC 60068-2-27
Vibrasjonsmotstand	5 gn (f= 10...500 Hz) i samsvar med IEC 60068-2-6
IP-grad	IP66 i samsvar med IEC 60529 IP67 i samsvar med IEC 60529 IP68 i samsvar med IEC 60529
IK beskyttelsesklasse	IK06 i samsvar med EN 62262
Beskyttelsesgrad mot elektrisk støt	Klasse I i samsvar med IEC 61140 Klasse I i samsvar med NF C 20-030
Omgivelsestemperatur drift	-25...70 °C
Omgivelsestemperatur for lagring	-40...70 °C
Overflatebeskyttelse	TC
Produktsertifikater	UL CCC CSA
Standarder	UL 508 EN/IEC 60204-1 CSA C22.2 No 14 EN/IEC 60947-5-1

Forpakkingsinformasjon

Enhetstype forpakning 1	PCE
Antall enheter forpakning 1	1
Forpakning 1 vekt	135,0 g
Forpakning 1 høyde	3,5 cm
Forpakning 1 bredde	9,5 cm
Forpakning 1 lengde	5,4 cm
Enhetstype forpakning 2	S02
Antall enheter forpakning 2	50
Forpakning 2 vekt	7,132 kg
Forpakning 2 høyde	15,0 cm
Forpakning 2 bredde	30,0 cm
Forpakning 2 lengde	40,0 cm
Enhetstype forpakning 3	PAL
Antall enheter forpakning 3	800
Forpakning 3 vekt	1017,6 kg
Forpakning 3 høyde	60,0 cm
Forpakning 3 bredde	80,0 cm
Forpakning 3 lengde	800,0 cm

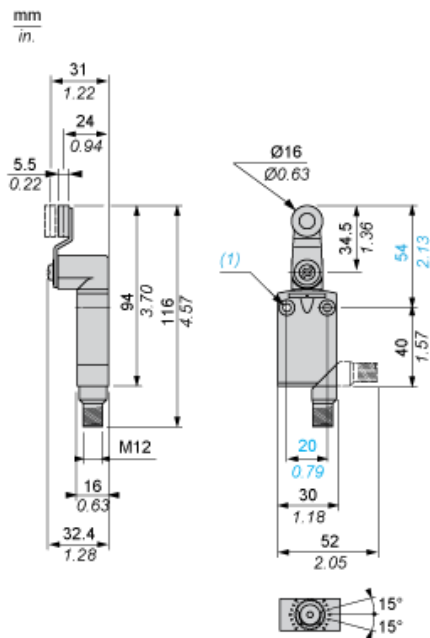
Bærekraftig

Produktets miljøstatus	Green Premium miljømerket produkt
REACH-regelverk	REACH-erklæring
EU RoHS-direktiv	Proaktivt i samsvar (Produktet inngår ikke i EUs RoHS direktivet) EU RoHS-erklæring
Kvikksølvfri	Ja
Informasjon om RoHS-unntak	Ja
Miljøinformasjon	Produktmiljøprofil
Produktets livssyklus	Informasjon Om Levetidsslutt

Garantiperiode

Garanti	18 months
---------	-----------

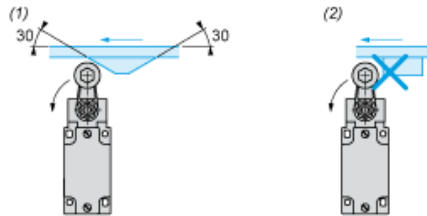
Dimensions



(1) 2 fixing holes \varnothing 4.2 mm, counterbored \varnothing 8 mm by 4 mm deep.

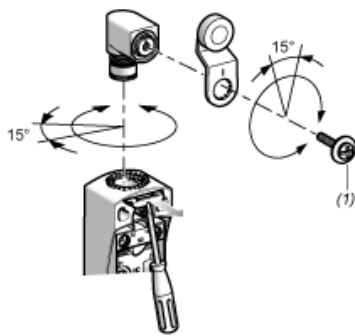
Mounting with Rotary Heads and Levers

Type of Cam



- (1) Recommended
- (2) To be avoided

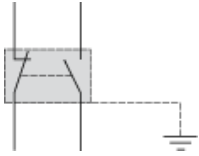
Setting-up with Head ZCE01 and ZCE09



- (1) Tightening torque (Min : 1) (Max : 1.5)

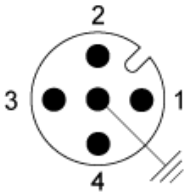
Wiring Diagram

2-pole NC + NO Snap Action + Integral M12 5-pin Connector



Wiring Diagram

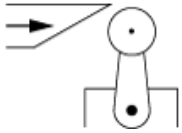
5-pin, M12, 4A-60V



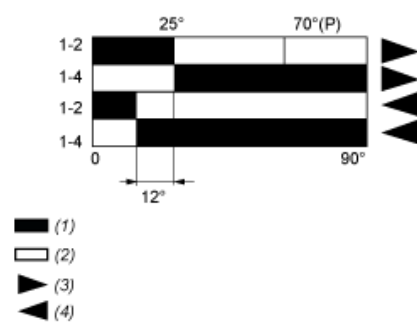
- 1 - NC
- 2 :
- 3 - NO
- 4 :
- 5 : Grounding

Characteristics of Actuation

Switch Actuation by 30° Cam



Functional Diagram



- (P) Positive opening point
(1) Closed
(2) Open
(3) Tripping
(4) Resetting