

XD4PA24

Joystick XB4 komplett i metall med 4 retninger med fjærretur til senter og 1xNO per retning



Teknisk informasjon

Produktspekter	Harmony XDA
Produkt eller type komponent	Joystick controller
Kortnavn utstyr	XD4
Innfatningsmateriale	Forkrommet metall
Festebrakettmateriale	Zamak
Montasjediameter	22,5 mm
Salg per udelelig kvantitet	1
Type arm/stempel	Fjærretur til 0 stilling, long operating shaft 54 mm lengde
Informasjon om knappens stilling	5-stillings
Knappens retningsinformasjon	4 retninger
Kontakttype og sammensetning	1 NO
Driftsområde kontakter	Treg brems
Tilkoblingsklemmer	Skrutilkobling, $\leq 2 \times 1,5 \text{ mm}^2$ med endehylse i samsvar med IEC 60947-1 Skrutilkobling, $> 1 \times 0,22 \text{ mm}^2$ uten endehylse i samsvar med IEC 60947-1

Komplementær

Vekt	0,133 kg
Resistens til høytrykksvask	7000000 Pa på 55 °C, distanse : 0.1 m
Formen på varslingsenhetens hode	Rund
Hakk per retning	1
Kontaktbruk	Standard
Positiv åpning	Uten
Mekanisk levetid	1000000 sykluser
Tiltrekningsmoment	0,8...1,2 N.m i samsvar med IEC 60947-1
Formen på skruhodet	Kryss kompatibel med Philips no 1 skrutrekker Kryss kompatibel med Pozidriv No 1 skrutrekker Hullet kompatibel med flat Ø 4 mm skrutrekker Hullet kompatibel med flat Ø 5.5 mm skrutrekker
Kontaktmateriale	Sølvlegering (Ag/Ni)
Kortslutningsvern	10 A kassettsikring type gG i samsvar med IEC 60947-5-1
[Ith] fri luft termisk strøm	10 A i samsvar med IEC 60947-5-1
[Ui] isolasjonsspenning	600 V (forurensningsgrad 3) i samsvar med IEC 60947-1
[Uimp] Nominell impuls-spenning	6 kV i samsvar med IEC 60947-1
[Ie] nominell driftsstrøm	0,1 A på 250 V, DC-13, R300 i samsvar med IEC 60947-5-1 0,22 A på 125 V, DC-13, R300 i samsvar med IEC 60947-5-1
Elektrisk levetid	1000000 Sykluser, AC-15, 2 A på 230 V, driftrate <3600 cyc/h, lastfaktor: 0,5 i samsvar med IEC 60947-5-1 appendix C 1000000 Sykluser, AC-15, 3 A på 120 V, driftrate <3600 cyc/h, lastfaktor: 0,5 i samsvar med IEC 60947-5-1 appendix C 1000000 Sykluser, AC-15, 4 A på 24 V, driftrate <3600 cyc/h, lastfaktor: 0,5 i samsvar med IEC 60947-5-1 appendix C 1000000 Sykluser, DC-13, 0,2 A på 110 V, driftrate <3600 cyc/h, lastfaktor: 0,5 i samsvar med IEC 60947-5-1 appendix C 1000000 sykluser, DC-13, 0,5 A på 24 V, driftrate <3600 cyc/h, lastfaktor: 0,5 i samsvar med IEC 60947-5-1 appendix C

Informasjonen som gis i denne dokumentasjonen inneholder generelle beskrivelser og/eller tekniske egenskaper av ytelsen til produktene i dokumentet. Denne dokumentasjonen er ikke ment som en erstatning for, og må ikke brukes til å bestemme egnethet eller påliteligheten til disse produktene for spesifikke brukerapplikasjoner. Enhver bruker eller installatør ansvarlig for å utføre egnethet og fullstendig risikovurdering, analyse og testing av produktene med hensyn til aktuell bruk. Verken Schneider Electric Industries SAS eller noen av deres datterselskaper skal være ansvarlig for misbruk av informasjonen som finnes her.

Elektrisk pålitelighet i h.h.t. IEC 60947-5-7	$\Lambda < 10\exp(-6)$ på 5 V, 1 mA i rent miljø i samsvar med IEC 60947-5-4 $\Lambda < 10\exp(-8)$ på 17 V, 5 mA i rent miljø i samsvar med IEC 60947-5-4
Enhetens utseende	Komplett produkt




Miljø

Overflatebeskyttelse	TH
Omgivelsestemperatur for lagring	-40...70 °C
Omgivelsestemperatur drift	-25...70 °C
Beskyttelsesgrad mot elektrisk støt	Klasse I i samsvar med IEC 60536
IP-grad	IP66 i samsvar med IEC 60529
NEMA beskyttelsesgrad	NEMA 13 NEMA 4X
Ik beskyttelsesklasse	IK03 conforming to IEC 50102
Standarder	IEC 60947-5-1 UL 508 IEC 60947-5-5 CSA C22.2 No 14 JIS C8201-5-1 IEC 60947-1 IEC 60947-5-4 JIS C8201-1
Produktsertifikater	UL listet[RETURN]LROS (Lloyds register of shipping) [RETURN]CSA[RETURN]BV[RETURN]DNV[RETURN]GL
Vibrasjonsmotstand	5 gn (f= 2...500 Hz) i samsvar med IEC 60068-2-6
Støtmotstand	30 gn (varighet = 18 ms) for halv sinuskurve akselerasjon i samsvar med IEC 60068-2-27 50 gn (varighet = 11 ms) for halv sinuskurve akselerasjon i samsvar med IEC 60068-2-27

Forpakkingsinformasjon

Enhetstype pakke 1	PCE
Antall enheter i pakke 1	1
Pakke 1 Høyde	4,500 cm
Pakke 1 Bredde	5,500 cm
Pakke 1 Vekt	13,000 cm
Package 1 Weight	137,000 g
Enhetstype pakke 2	S02
Antall enheter i pakke 2	40
Pakke 2 Høyde	15,000 cm
Pakke 2 Bredde	30,000 cm
Pakke 2 Lengde	40,000 cm
Pakke 2 Vekt	5,723 kg
Enhetstype pakke 3	P06
Antall enheter i pakke 3	640
Pakke 3 Høyde	75,000 cm
Pakke 3 Bredde	80,000 cm
Pakke 3 Lengde	60,000 cm
Pakke 3 Vekt	99,568 kg

Bærekraftig

REACH-regelverk	 REACH-erklæring
EU RoHS-direktiv	Proaktivt i samsvar (Produktet inngår ikke i EUs RoHS direktivet)
Kvikksølvfri	Ja
Kinas RoHS-forskrift	 Kinas RoHS-Erklæring
Informasjon om RoHS-unntak	 Ja
WEEE	Innen EU må produktet avhendes i henhold til bestemte regler for avfallshåndtering og aldri kastes som husholdningsavfall.

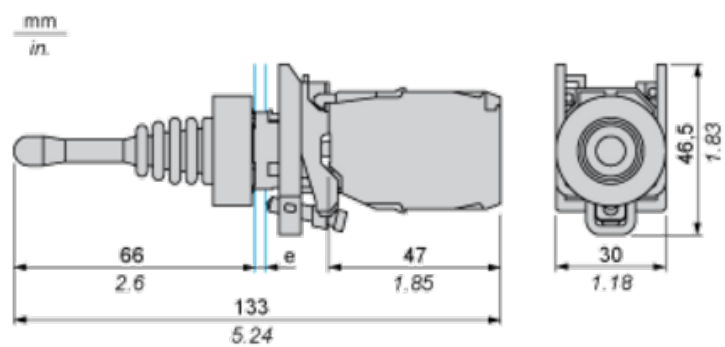
Logistisk informasjon

Opprinnelsesland	FR
------------------	----

Garantiperiode

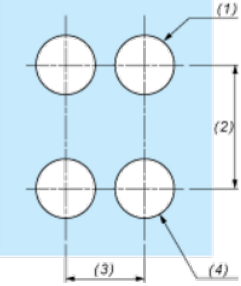
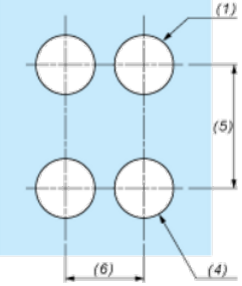
Garanti	18 months
---------	-----------

Dimensions



e: panel thickness: 1 to 6 mm / 0.04 to 0.24 in.

Panel Cut-out for Pushbuttons, Switches and Pilot Lights (Finished Holes, Ready for Installation)

Connection by Screw Clamp Terminals or Plug-in Connectors or on Printed Circuit Board	Connection by Faston Connectors
	
<p>(1) Diameter on finished panel or support (2) 40 mm min. / 1.57 in. min. (3) 30 mm min. / 1.18 in. min. (4) Ø 22.5 mm / 0.89 in. recommended (Ø 22.3 mm₀^{+0.4} / 0.88 in.₀^{+0.016}) (5) 45 mm min. / 1.78 in. min. (6) 32 mm min. / 1.26 in. min.</p>	