



Teknisk informasjon

Produktspekter	Telemecanique Pressure sensors XM
Trykksensortype	Electromechanical pressure sensor
Trykksensor navn	XMA
Pressure rating	25 bar
Kontakttype og -sammensetning	1 C/O momentan
Kontrollert veske	Luft (0...70 °C) Fresh water (0...70 °C) Sea water (0...70 °C)
Væske tilkoblingstype	G 1/4 (hun) i samsvar med ISO 228
Kabelinggang	2 oppføringer tappet for Pg 13,5 kabelgjennomføring i samsvar med NF C 68-300
Elektrisk tilkobling	Screw-clamp terminals, klem kapasitet: 1 x 1...2 x 2.5 mm ²
Type elektrisk krets	Styrekrets
[In] merkestrøm	3 A (Ue = 120 V), AC-15, B300 1,5 A (Ue = 240 V), AC-15, B300 0,1 A (Ue = 250 V), DC-13, R300
Instillingsområde	Ekstern
Farge på dekselet	Transparent
Trykkbryter type operasjon	Regulering mellom 2 terskler
Skala type	Fixed differential
Lokalt display	Uten
Kapslingsmateriale	PC impregnert med Lexan 123
Justerbar rekke bytter punkt på stigende press	3,5...25 bar
Justerbar rekke bytter punkt på fallende trykk	0,1...20,5 bar
Trykkpåvirker	Membran
Mulig differensial minimum ved høy innstilling	4,5 bar
Mulig differensial minimum ved lav innstilling	3,4 bar
Destruksjons trykk	100 bar
Materialer i kontakt med fluidet	Forkrommet sinklegering Canvas covered nitrile
Maksimalt tillatt utilsiktet press	56,25 bar

Komplementær

Høyde	133 mm
Bredde	57 mm
Dybde	97,5 mm
Driftsposisjon	Alle posisjoner
Maksimum tillatt trykk-ved hver man.	31,25 bar
Kortslutningsvern	10 A kassett sikring, type gG (gl)
Bruksområde	10 cyc/mn
[Ui] isolasjonsspenning	500 V i samsvar med EN/IEC 60947-1
[Uimp] Nominell impuls spenning	6 kV i samsvar med EN/IEC 60947-1

Elektrisk levetid	1000000 sykluser, 50/60 Hz, AC-15, 240 V / 3 A, lth = 10 A
Mekanisk levetid	1000000 sykluser
Nøyktighet	3,5 %
Vekt	0,65 kg

Miljø

Standarder	EN/IEC 60947-5-1 CE
Produktsertifikater	CSA CCC UL
Omgivelsestemperatur drift	-25...70 °C
Omgivelsestemperatur for lagring	-40...70 °C
Overflatebeskyttelse	TC
Beskyttelsesgrad mot elektrisk støt	Klasse I i samsvar med IEC 536
IP-grad	IP54 i samsvar med EN/IEC 60529

Forpakkingsinformasjon

Enhetstype pakke 1	PCE
Antall enheter i pakke 1	1
Pakke 1 Høyde	6,200 cm
Pakke 1 Bredde	11,400 cm
Pakke 1 Vekt	17,200 cm
Package 1 Weight	684,000 g
Enhetstype pakke 2	S03
Antall enheter i pakke 2	16
Pakke 2 Høyde	30,000 cm
Pakke 2 Bredde	30,000 cm
Pakke 2 Lengde	40,000 cm
Pakke 2 Vekt	11,376 kg

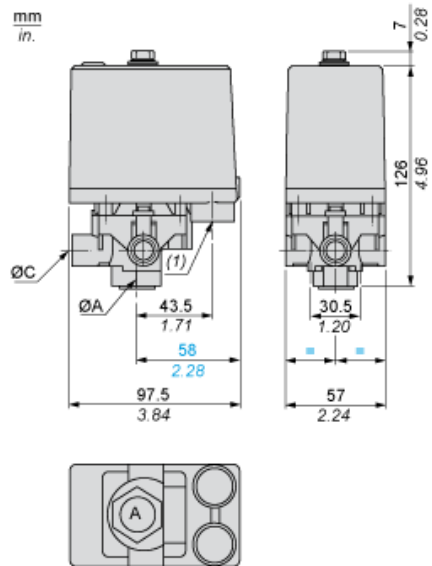
Bærekraftig

Produktets miljøstatus	Green Premium miljømerket produkt
REACH-regelverk	REACH-erklæring
EU RoHS-direktiv	Proaktivt i samsvar (Produktet inngår ikke i EUs RoHS direktivet) EU RoHS-erklæring
Kvikksølvfri	Ja
Informasjon om RoHS-unntak	Ja
Miljøinformasjon	Produktmiljøprofil

Garantiperiode

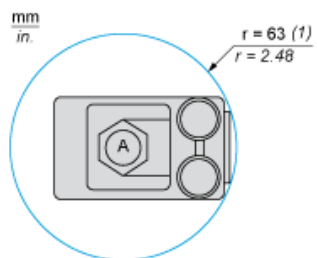
Garanti	18 months
---------	-----------

Dimensions



- (A) G 1/4 (female)
- (1) 2 tapped entries PG 13.5

Minimum Mounting Clearance



(ØA) G 1/4 (female)

(1) Minimum clearance zone for screwing-on pressure switch at point A

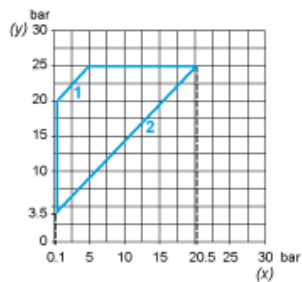
Wiring Diagram

Connections

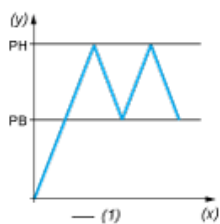


Curves

Operating Curves



- (y) Rising pressure
- (x) Falling pressure
- 1 : Maximum differential
- 2 : Minimum differential



- (y) Pressure
- (x) Time
- (1) Adjustable value