



Teknisk informasjon

Produktspekter	Telemecanique Pressure sensors XM
Produkt eller type komponent	Elektronisk trykksensor
Trykksensortype	Trykktransmitter
Trykksensor navn	XMLG
Pressure rating	-1 bar
Væske tilkoblingstype	G 1/4A (han) i samsvar med DIN 3852-E
Kontrollert veske	Luft (-15...125 °C) Corrosive fluid (-15...125 °C) Hydraulic oil (-15...125 °C) Fresh water (0...125 °C)
Type utgangssignal	Analog
Analog utgangsfunksjon	4...20 mA, 2 ledere
Elektrisk tilkobling	1 hannkontakt M12, 3 pins
[Us] matespenning	12 V DC (spenningsgrenser: 8...33 V) 24 V DC (spenningsgrenser: 8...33 V)
Antall pr. sett	Sett å 1
Forpakning	Individuell
Diameter	22,8 mm

Komplementær

Trykkområde	-1...0 bar
Maksimalt tillatt utilsiktet press	2,7 bar
Destruksjons trykk	3 bar
Lokalt display	Uten
Type elektrisk krets	Styrekrets
Strømforbruk	< 20 mA
Materialer i kontakt med fluidet	Rustfritt stål type AISI 303 FPM (Viton) Keramisk
Driftsposisjon	Alle posisjoner
Type vern	Load short-circuit Reverse polarity
Motstand mot spenningsvariasjon	1 KV 42 Ohm i samsvar med EN/IEC 61000-4-5 500 kV 12 Ohm i samsvar med EN/IEC 61000-4-5
[Uimp] Nominell impuls spenning	0,5 kV
Responstid på utgang	< 2 ms
Drift of the sensitivity	+/- 0.015 % av måleområdet/°C
Drift of the zero point	+/- 0.015 % av måleområdet/°C
Målenøyaktighet	+/- 0.3 % av måleområdet
Nøyktighet	+/- 0.1 % av måleområdet
Mekanisk levetid	10000000 sykluser
Vekt	0,095 kg
Høyde	58,1 mm
Lengde	48,5 mm
Skala type	Fixed differential

Informasjonen som gis i denne dokumentasjonen inneholder generelle beskrivelser og/eller tekniske egenskaper av yrelsen til produktene i dokumentet. Denne dokumentasjonen er ikke ment som en erstatning for, og må ikke brukes til å bestemme egnethet eller påliteligheten til disse produktene for spesifikke brukerapplikasjoner. Enhver bruker eller integrator er ansvarlig for å utføre egnethet og fullstendig risikovurdering, analyse og testing av produktene med hensyn til aktuell bruk. Verken Schneider Electric Industries SAS eller noen av deres datterselskaper skal være ansvarlig for misbruk av informasjonen som finnes her.




Miljø

Standarder	CE EN/IEC 61326-2-3
Produktsertifikater	EAC UL 508 CSA C22.2 No 14
Overflatebeskyttelse	TC
Omgivelsestemperatur drift	-15...85 °C
Omgivelsestemperatur for lagring	-40...85 °C
Vibrasjonsmotstand	20 gn (f= 9...2000 Hz) i samsvar med EN/IEC 60028-2-6
Støtmotstand	25 gn for 11 ms i samsvar med EN/IEC 60068-2-27
Motstand mot elektrostatisk utladning	15 kV i luft i samsvar med EN/IEC 61000-4-2 8 kV på kontakt i samsvar med EN/IEC 61000-4-2
Motstand mot elektromagnetiske felt	200 V/m 80...1000 Hz i samsvar med EN/IEC 61000-4-3
Motstand mot raske transienter	4 kV i samsvar med EN/IEC 61000-4-4
Motstand mot ledningsbåret forstyrning, inkludert	30 V (0,15...80 Hz) i samsvar med EN/IEC 61000-4-6
Motstand mot magnetiske felter	30 A/m 50 Hz i samsvar med EN/IEC 61000-4-8
IP-grad	IP66 i samsvar med EN/IEC 60529 IP67 i samsvar med EN/IEC 60529
NEMA beskyttelsesgrad	NEMA 4

Forpakkingsinformasjon

Enhetstype pakke 1	PCE
Antall enheter i pakke 1	1
Pakke 1 Høyde	4,8 cm
Pakke 1 Bredde	13,6 cm
Pakke 1 Vekt	10,6 cm
Package 1 Weight	134,0 g
Enhetstype pakke 2	S02
Antall enheter i pakke 2	12
Pakke 2 Høyde	15,0 cm
Pakke 2 Bredde	30,0 cm
Pakke 2 Lengde	40,0 cm
Pakke 2 Vekt	1,929 kg

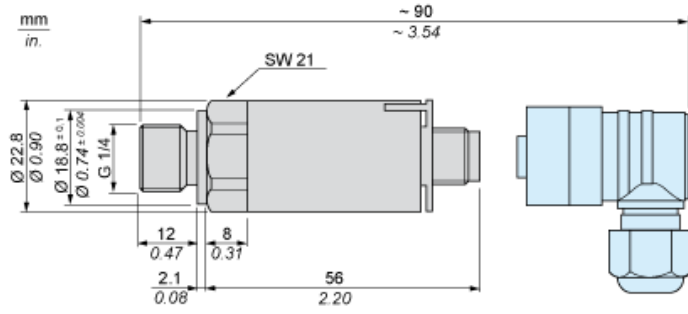
Bærekraftig

REACH-regelverk	 REACH-erklæring
EU RoHS-direktiv	Proaktivt i samsvar (Produktet inngår ikke i EUs RoHS direktivet)  EU RoHS-erklæring
Kvikksølvfri	Ja
Informasjon om RoHS-unntak	 Ja

Garantiperiode

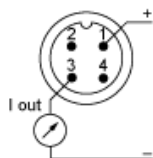
Garanti	18 months
---------	-----------

Dimensions



Wiring Diagram

2-Wire Technique (4-20 mA)



Output Curves

