



Teknisk informasjon

Produktspekter	Telemecanique Inductive proximity sensors XS
Serie navn	Generelt formål
Sensor type	Inductive proximity sensor
Applikasjon	Mobilt utstyr
Sensor navn	XS1
Sensor design	Sylindrisk M30
Størrelse	55 mm
Type kropp	Fast
Montering	Innfelt montering
Materiale	Metall
Type utgangssignal	Discrete
Ledningsnett teknikk	3-wire
[Sn] nominelle føleavstand	15 mm
Diskret utgangsfunksjon	1 NO
Utgangskretstype	DC
Digitale utganger	PNP
Elektrisk tilkobling	Male connector M12, 4 pins
[Us] matespenning	12...24 V DC med reverse polarity protection
Svitsjekapasitet i mA	<= 200 mA med overspenning og kortslutnings beskyttelse
IP-grad	IP65 i samsvar med IEC 60529 IP67 i samsvar med IEC 60529
Salg per udelelig kvantitet	20

Komplementær

Gjengetype	M30 x 1.5
Føleflate	Front
Front material	PPS
Kapslingsmateriale	Fornikklet messing
Følesone	0...12 mm
Vandring	1...15% of Sr
Status LED	Output state: 1 LED (Gul)
Spenningsgrenser	10...36 V DC
Switching frequency	<= 500 Hz
Maksimalt spenningsfall	<2 V (closed)
Strømforbruk	<= 10 mA ubelastet
Maximum delay first up	10 ms
Maximum delay response	0,6 ms
Maximum delay recovery	1,4 ms
Merking	CE
Gjengelengde	32 mm
Lengde	55 mm
Vekt	2 kg

Informasjonen som gis i denne dokumentasjonen inneholder generelle beskrivelser og/eller tekniske egenskaper av ytelsen til produktene i dokumentet. Denne dokumentasjonen er ikke ment som en erstatning for, og må ikke brukes til å bestemme egnethet eller påliteligheten til disse produktene for spesifikke brukerapplikasjoner. Enhver bruker eller integrator er ansvarlig for å utføre egnethet og fullstendig risikovurdering, analyse og testing av produktene med hensyn til aktuell bruk. Verken Schneider Electric Industries SAS eller noen av deres datterselskaper skal være ansvarlig for misbruk av informasjonen som finnes her.

Miljø

Produktsertifikater	UL CSA E2
Omgivelsestemperatur drift	-25...70 °C
Omgivelsestemperatur for lagring	-40...85 °C
Vibrasjonsmotstand	25 gn amplitude = +/- 2 mm (f = 10...55 Hz) i samsvar med IEC 60068-2-6
Støtmotstand	50 gn for 11 ms i samsvar med IEC 60068-2-27

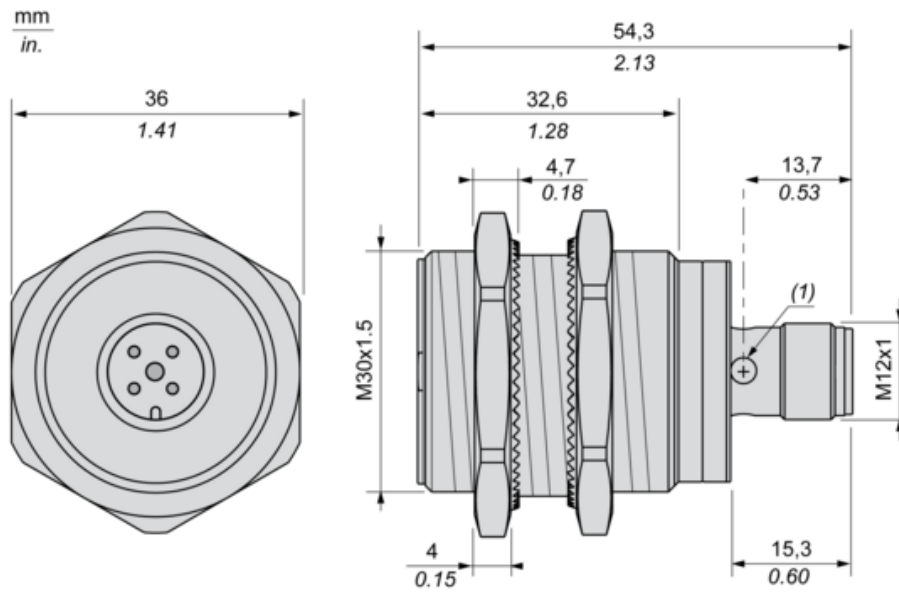
Bærekraftig

Produktets miljøstatus	Green Premium miljømerket produkt
EU RoHS-direktiv	Proaktivt i samsvar (Produktet inngår ikke i EUs RoHS direktivet) EU RoHS-erklæring
Kvikksølvfri	Ja
Informasjon om RoHS-unntak	Ja
Miljøinformasjon	Produktmiljøprofil
Produktets livssyklus	Informasjon Om Levetidsslutt

Garantiperiode

Garanti	18 months
---------	-----------

Dimensions



(1) : LED

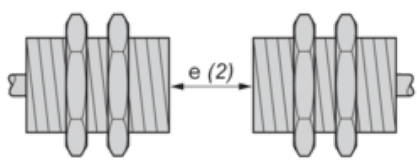
Minimum Mounting Distances

Side by side



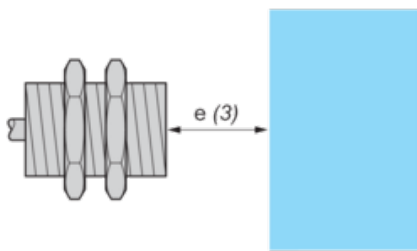
$e(1) \geq 30 \text{ mm}/1.18 \text{ in.}$

Face to face



$e(2) \geq 180 \text{ mm}/7.09 \text{ in.}$

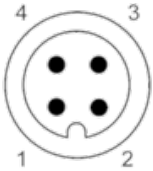
Facing a metal object



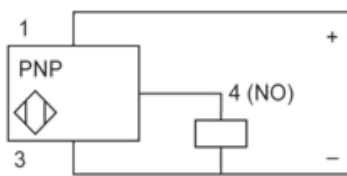
$e(3) \geq 45 \text{ mm}/1.77 \text{ in.}$

Wiring Schemes

M12 connector



PNP



1 : (+)

2 : Not connected

3 : (-)

4 : NO Output