



Teknisk informasjon

Produktspekter	Telemecanique Inductive proximity sensors XS
Serie navn	Generelt formål
Sensor type	Inductive proximity sensor
Sensor navn	XS4
Sensor design	Sylindrisk M18
Størrelse	48 mm
Type kropp	Fast
Montering	Non flush mountable
Materiale	Plast
Type utgangssignal	Discrete
Ledningsnett teknikk	3-wire
[Sn] nominelle føleavstand	8 mm
Diskret utgangsfunksjon	1 NC
Utgangskretstype	DC
Digitale utganger	NPN
Elektrisk tilkobling	Male connector M12, 4 pins
[Us] matespenning	12...24 V DC med reverse polarity protection
Svitsjekapasitet i mA	<= 200 mA DC med overspenning og kortslutnings beskyttelse
IP-grad	IP67 i samsvar med IEC 60529

Komplementær

Gjengetype	M18 x 1
Føleflate	Front
Front material	PPS
Kapslingsmateriale	PPS
Følesone	0...6,4 mm
Vandring	1...15% of Sr
Status LED	Output state: 1 LED (Gul)
Spenningsgrenser	10...36 V DC
Switching frequency	<= 2000 Hz
Maksimalt spenningsfall	<2 V (closed)
Strømforbruk	<= 10 mA ubelastet
Maximum delay first up	10 ms
Maximum delay response	0,15 ms
Maximum delay recovery	0,35 ms
Merking	CE
Gjengelengde	29 mm
Høyde	18 mm
Lengde	48 mm

Informasjonen som gis i denne dokumentasjonen inneholder generelle beskrivelser og/eller tekniske egenskaper av ytelsen til produktene i dokumentet. Denne dokumentasjonen er ikke ment som en erstatning for, og må ikke brukes til å bestemme egnethet eller påliteligheten til disse produktene for spesifikke brukerapplikasjoner. Enhver bruker eller integrator er ansvarlig for å utføre egnet og fullstendig risikovurdering, analyse og testing av produktene med hensyn til aktuell bruk. Verken Schneider Electric Industries SAS eller noen av deres datterselskaper skal være ansvarlig for misbruk av informasjonen som finnes her.

Miljø

Produktsertifikater	UL CSA
Omgivelsestemperatur drift	-25...70 °C
Omgivelsestemperatur for lagring	-40...85 °C
Vibrasjonsmotstand	25 gn amplitude = +/- 2 mm (f = 10...55 Hz) i samsvar med IEC 60068-2-6
Støtmotstand	50 gn for 11 ms i samsvar med IEC 60068-2-27

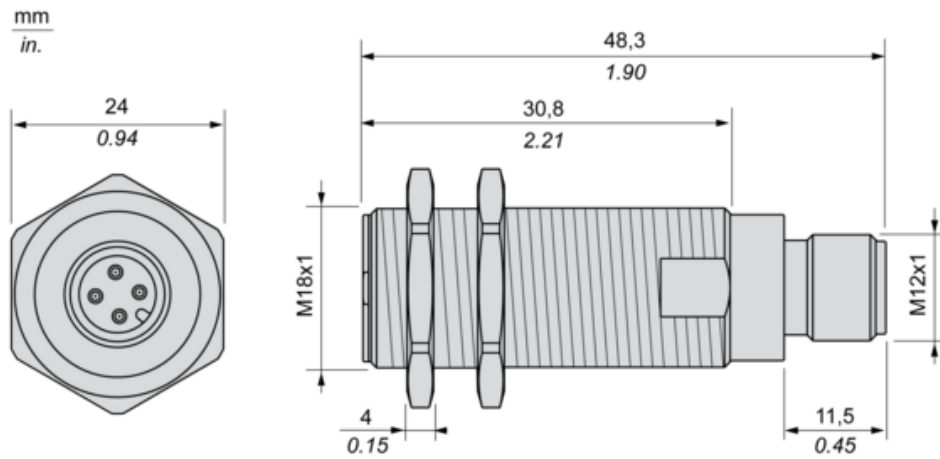
Bærekraftig

Produktets miljøstatus	Green Premium miljømerket produkt
REACH-regelverk	REACH-erklæring
EU RoHS-direktiv	Proaktivt i samsvar (Produktet inngår ikke i EUs RoHS direktivet) EU RoHS-erklæring
Kvikksølvfri	Ja
Informasjon om RoHS-unntak	Ja
Miljøinformasjon	Produktmiljøprofil
Produktets livssyklus	Informasjon Om Levetidsslutt

Garantiperiode

Garanti	18 months
---------	-----------

Dimensions



Minimum Mounting Distances

Side by side



$e (1) \geq 32 \text{ mm}/1.26 \text{ in.}$

Face to face



$e (2) \geq 96 \text{ mm}/3.78 \text{ in.}$

Facing a metal object



$e (3) \geq 24 \text{ mm}/0.94 \text{ in.}$

Mounted in a metal support

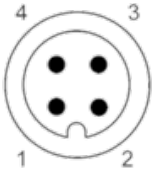


$d \geq 56 \text{ mm}/2.20 \text{ in.}$

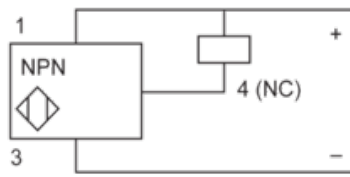
$h \geq 16 \text{ mm}/0.63 \text{ in.}$

Wiring Schemes

M12 connector

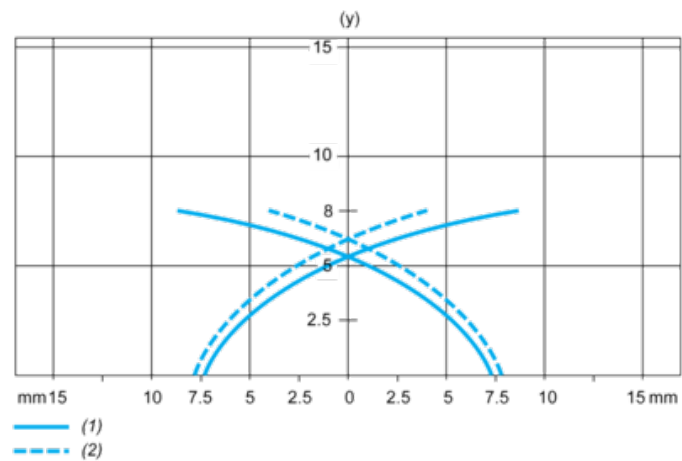


NPN



Performance Curves

Standard Steel Target : 24x24x1 mm



(1) Pick-up points

(2) Drop-out points (object approaching from the side)

(y) Sensing distance in mm