



### Teknisk informasjon

|                            |  |
|----------------------------|--|
| Produktspekter             | Telemecanique Inductive proximity sensors XS |
| Serie navn                 | Application                                  |
| Sensor type                | Inductive proximity sensor                   |
| Type elektrisk krets       | Analog utgang                                |
| Sensor navn                | XS4  |
| Sensor design              | Sylindrisk M30                               |
| Størrelse                  | 53 mm  |
| Type kropp                 | Fast   |
| Montering                  | Non flush mountable                          |
| Materiale                  | Plast  |
| Type utgangssignal         | Analog                                       |
| Ledningsnett teknikk       | 3-wire                                       |
| [Sn] nominelle føleavstand | 15 mm  |
| Utgangskretstype           | DC   |
| Analog utgangsområde       | 0...10 V                                     |
| Elektrisk tilkobling       | Kabel  |
| Kabellengde                | 2 m  |
| [Us] matespenning          | 24...48 V DC                                 |
| IP-grad                    | IP67 i samsvar med IEC 60529                 |

### Komplementær

|                                 |                          |
|---------------------------------|--------------------------|
| Gjengetype                      | M30 x 1.5                |
| Føleflate                       | Front                    |
| Front material                  | PPS                      |
| Kapslingsmateriale              | PBT                      |
| Følesone                        | 1,5...15 mm              |
| Nøyktighet                      | <= 3% of Sr              |
| Lineær feil                     | +/- 2 mA                 |
| Kabelsammensetning              | 3 x 0.34 mm <sup>2</sup> |
| Ledning isolasjonsmateriale     | PVC                      |
| Spenningsgrenser                | 15...58 V DC             |
| Switching frequency             | <= 300 Hz                |
| Strømforgbruk                   | 4 mA ubelastet           |
| Maksimal utgangsstrøm ved drift | 10 %                     |
| Merking                         | CE                       |
| Gjengelengde                    | 32 mm                    |
| Høyde                           | 30 mm                    |
| Lengde                          | 53 mm                    |
| Vekt                            | 0,1 kg                   |

### Miljø

|                            |                  |
|----------------------------|------------------|
| Produktsertifikater        | CSA<br>UL<br>CCC |
| Omgivelsestemperatur drift | -25...70 °C      |

Informasjonen som gis i denne dokumentasjonen inneholder generelle beskrivelser og/eller tekniske egenskaper av ytelsen til produktene i dokumentet. Denne dokumentasjonen er ikke ment som en erstatning for, og må ikke brukes til å bestemme egnethet eller påliteligheten til disse produktene for spesifikke brukerapplikasjoner. Enhver bruker eller integrator er ansvarlig for å utføre egnethet og fullstendig risikovurdering, analyse og testing av produktene med hensyn til aktuell bruk. Verken Schneider Electric Industries SAS eller noen av deres datterselskaper skal være ansvarlig for misbruk av informasjonen som finnes her.

## Forpakkingsinformasjon

|                          |           |
|--------------------------|-----------|
| Enhetstype pakke 1       | PCE       |
| Antall enheter i pakke 1 | 1         |
| Pakke 1 Høyde            | 4,200 cm  |
| Pakke 1 Bredde           | 12,700 cm |
| Pakke 1 Vekt             | 13,000 cm |
| Package 1 Weight         | 127,000 g |
| Enhetstype pakke 2       | S02       |
| Antall enheter i pakke 2 | 22        |
| Pakke 2 Høyde            | 15,000 cm |
| Pakke 2 Bredde           | 30,000 cm |
| Pakke 2 Lengde           | 40,000 cm |
| Pakke 2 Vekt             | 3,080 kg  |

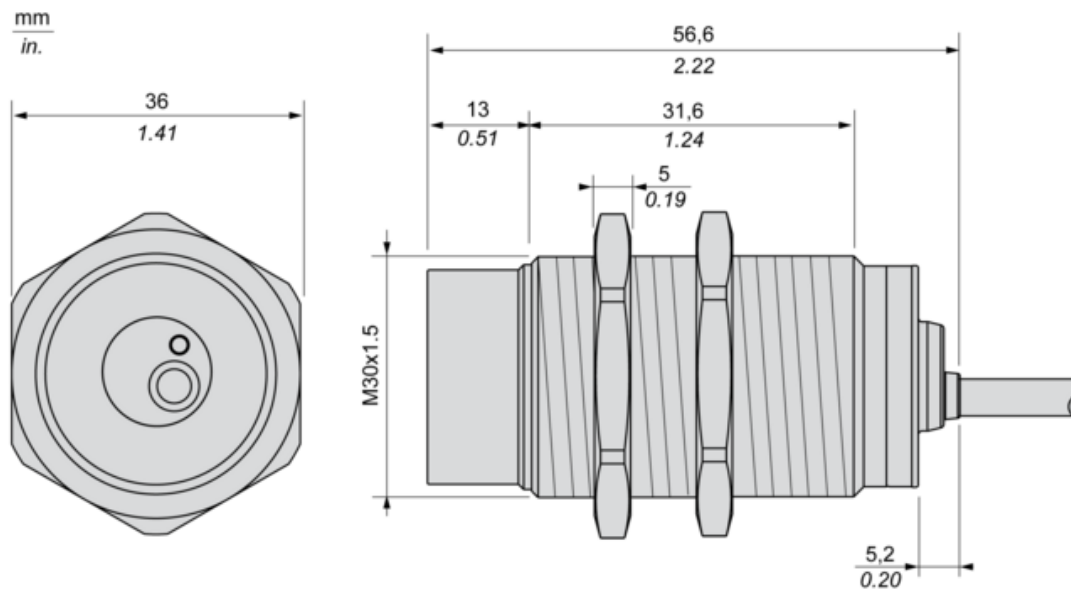
## Bærekraftig

|                            |   |
|----------------------------|---|
| Produktets miljøstatus     | Green Premium miljømerket produkt   |
| REACH-regelverk            | <a href="#">REACH-erklæring</a>   |
| EU RoHS-direktiv           | Proaktivt i samsvar (Produktet inngår ikke i EUs RoHS direktivet) <a href="#">EU RoHS-erklæring</a> |
| Kvikksølvfri               | Ja  |
| Informasjon om RoHS-unntak | <a href="#">Ja</a>  |
| Miljøinformasjon           | <a href="#">Produktmiljøprofil</a>  |
| Produktets livssyklus      | <a href="#">Informasjon Om Levetidsslutt</a>  |

## Garantiperiode

|         |           |
|---------|-----------|
| Garanti | 18 months |
|---------|-----------|

Dimensions



Minimum Mounting Distances

Side by side



$e (1) \geq 60 \text{ mm} / 2.36 \text{ in.}$

Face to face



$e (2) \geq 180 \text{ mm} / 7.09 \text{ in.}$

Facing a metal object



$e (3) \geq 45 \text{ mm} / 1.77 \text{ in.}$

Mounted in a metal support

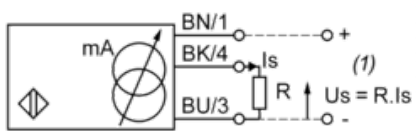


$d \geq 90 \text{ mm} / 3.54 \text{ in.}$

$h \geq 30 \text{ mm} / 1.18 \text{ in.}$

Wiring Schemes

3-Wire connection



(1) Voltage output

BN : Brown

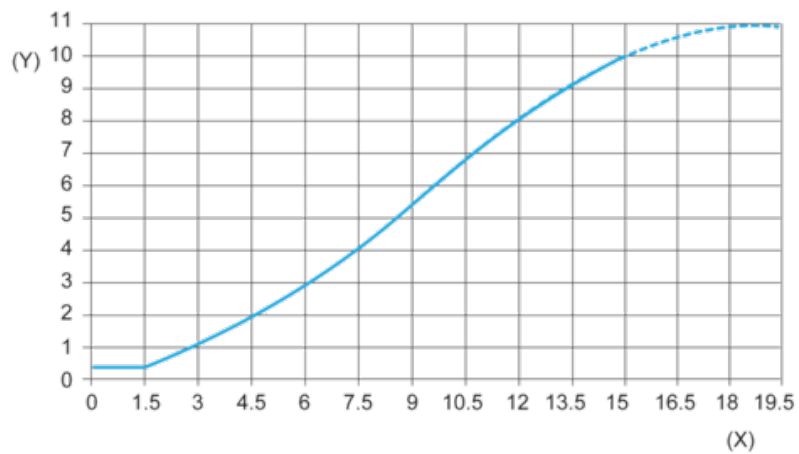
BK : Black

BU : Blue

|      | Output current | Load impedance value | Output voltage | Load impedance value |
|------|----------------|----------------------|----------------|----------------------|
| 24 V | 0...10 mA      | $R \leq 1500 \Omega$ | 0...10 V       | $R = 1000 \Omega$    |
| 48 V | 0...10 mA      | $R \leq 3300 \Omega$ | 0...10 V       | $R = 1000 \Omega$    |

Ensure a minimum of 5 V between the + and the sensor output (terminal 4).

Output Curves



(Y) Is (mA)

(X) Sensors - object distance (mm)