



### Teknisk informasjon

Produktspekter	Telemecanique Inductive proximity sensors XS
Serie navn	Generelt formål
Sensor type	Inductive proximity sensor
Sensor navn	XS4
Sensor design	Sylindrisk M30
Størrelse	43 mm
Type kropp	Fast
Montering	Non flush mountable
Materiale	Plast
Type utgangssignal	Discrete
Ledningsnett teknikk	3-wire
[Sn] nominelle føleavstand	15 mm
Diskret utgangsfunksjon	1 NC
Utgangskretstype	DC
Digitale utganger	NPN
Elektrisk tilkobling	Kabel
Kabellengde	2 m
[Us] matespenning	12...24 V DC med reverse polarity protection
Svitsjekapasitet i mA	<= 200 mA DC med overspenning og kortslutnings beskyttelse
IP-grad	IP68 dobbel isolasjon i samsvar med IEC 60529

### Komplementær

Gjengetype	M30 x 1.5
Føleflate	Front
Front material	PPS
Kapslingsmateriale	PPS
Følesone	0...12 mm
Vandring	1...15% of Sr
Kabelsammensetning	3 x 0.34 mm <sup>2</sup>
Ledning isolasjonsmateriale	PVC
Status LED	Output state: 1 LED ( Gul)
Spenningsgrenser	10...36 V DC
Switching frequency	<= 1000 Hz
Maksimalt spenningsfall	<2 V ( closed)
Strømforbruk	<= 10 mA ubelastet
Maximum delay first up	10 ms
Maximum delay response	0,3 ms
Maximum delay recovery	0,7 ms
Merking	CE
Gjengelengde	32 mm
Høyde	30 mm
Lengde	43 mm
Vekt	0,12 kg

Informasjonen som gis i denne dokumentasjonen inneholder generelle beskrivelser og/eller tekniske egenskaper av ytelsen til produktene i dokumentet. Denne dokumentasjonen er ikke ment som en erstatning for, og må ikke brukes til å bestemme egnethet eller påliteligheten til disse produktene for spesifikke brukerapplikasjoner. Enten bruker eller integrator er ansvarlig for å utføre egnethetsanalyse og testing av produktene med hensyn til aktuell bruk. Verken Schneider Electric Industries SAS eller noen av deres datterselskaper skal være ansvarlig for misbruk av informasjonen som finnes her.

## Miljø

Produktsertifikater	Ecolab CSA UL
Omgivelsestemperatur drift	-25...70 °C
Omgivelsestemperatur for lagring	-40...85 °C
Vibrasjonsmotstand	25 gn amplitude = +/- 2 mm (f = 10...55 Hz) i samsvar med IEC 60068-2-6
Støtmotstand	50 gn for 11 ms i samsvar med IEC 60068-2-27

## Forpakkingsinformasjon

Enhetstype pakke 1	PCE
Antall enheter i pakke 1	1

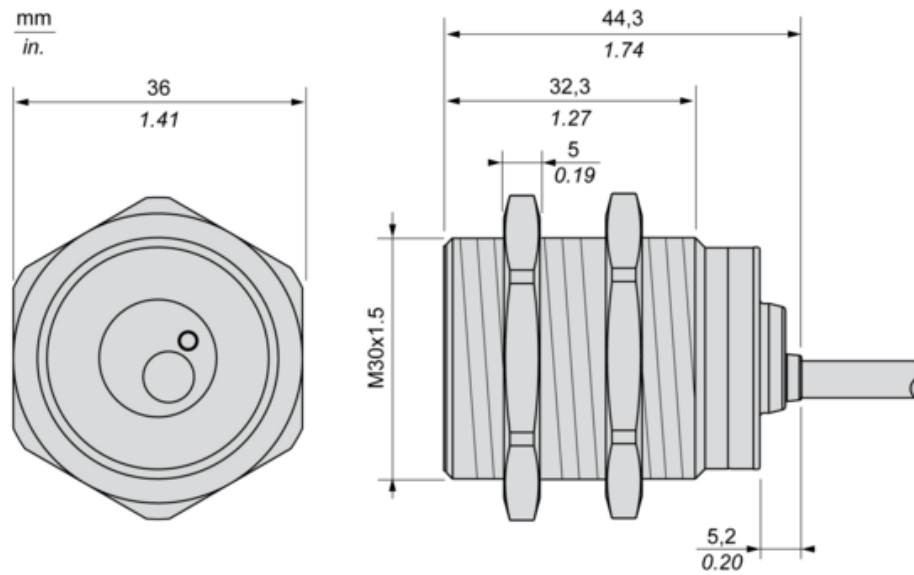
## Bærekraftig

Produktets miljøstatus	Green Premium miljømerket produkt
REACH-regelverk	<a href="#">REACH-erklæring</a>
EU RoHS-direktiv	Proaktivt i samsvar (Produktet inngår ikke i EUs RoHS direktivet) <a href="#">EU RoHS-erklæring</a>
Kvikksølvfri	Ja
Informasjon om RoHS-unntak	<a href="#">Ja</a>
Miljøinformasjon	<a href="#">Produktmiljøprofil</a>
Produktets livssyklus	<a href="#">Informasjon Om Levetidsslutt</a>

## Garantiperiode

Garanti	18 months
---------	-----------

Dimensions



Minimum Mounting Distances

Side by side



$e (1) \geq 60 \text{ mm} / 2.36 \text{ in.}$

Face to face



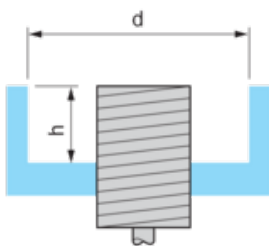
$e (2) \geq 180 \text{ mm} / 7.09 \text{ in.}$

Facing a metal object



$e (3) \geq 45 \text{ mm} / 1.77 \text{ in.}$

Mounted in a metal support



$d \geq 90 \text{ mm} / 3.54 \text{ in.}$

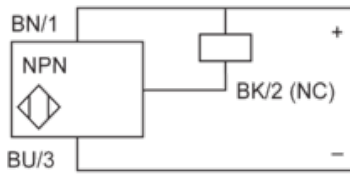
$h \geq 30 \text{ mm} / 1.18 \text{ in.}$

---

## Wiring Schemes

---

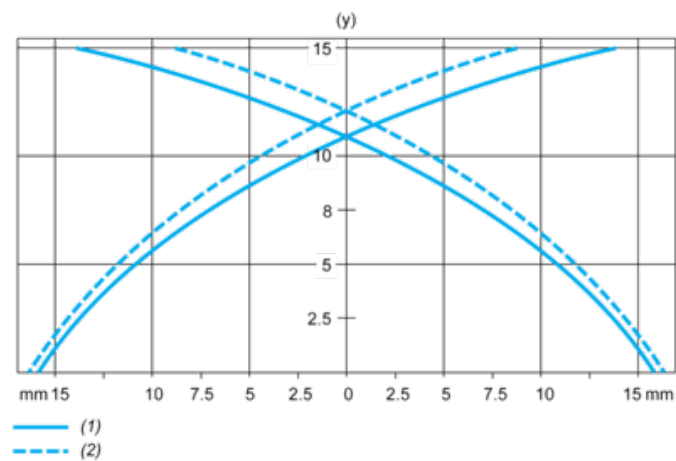
NPN



BU : Blue  
BN : Brown  
BK : Black

Performance Curves

Standard Steel Target : 45x45x1 mm



(1) Pick-up points

(2) Drop-out points (object approaching from the side)

(y) Sensing distance in mm