



Teknisk informasjon

Produktspekter	Telemecanique Inductive proximity sensors XS
Serie navn	Generelt formål
Sensor type	Inductive proximity sensor
Applikasjon	Mobilt utstyr
Sensor navn	XS8
Sensor design	Form 40 x 40 x 70
Størrelse	70 mm
Type kropp	Fast
Montering	Innfelt montering
Materiale	Plast
Kapslingsmateriale	PBT
Type utgangssignal	Discrete
Ledningsnett teknikk	3-wire
[Sn] nominelle føleavstand	20 mm
Diskret utgangsfunksjon	1 NO + 1 NC
Utgangskretstype	DC
Digitale utganger	PNP
Elektrisk tilkobling	Male connector M12, 4 pins
[Us] matespenning	12...48 V DC med reverse polarity protection
Svitsjekapasitet i mA	<= 200 mA med overspenning og kortslutnings beskyttelse
IP-grad	IP67 i samsvar med IEC 60529 IP65 i samsvar med IEC 60529 IP69K i samsvar med DIN 40050

Komplementær

Sikkerhetsnivå	SIL 2 i samsvar med EN/IEC 61508 PL = d i samsvar med EN/ISO 13849-1 SILCL 2 i samsvar med IEC 62061
Sikkerhet pålitelighet data	MTTFd = 1546 år PFHd = 7.4E-8 1/t SFF = 92 % DC = 75 % med passende sikkerhetsstyring
Føleflate	5-stillings hode med knaster
Front material	PBT
Følesone	0...16 mm
Vandring	3...15% av Sr
Nøyktighet	<= 3% of Sr
Status LED	Spennning på: 1 LED (grønn) Output state: 1 LED (Gul)
Spenningsgrenser	10...58 V DC
Switching frequency	<= 300 Hz
Maksimalt spenningsfall	<2 V (closed)
Strømforbruk	0...15 mA ubelastet
Maximum delay first up	7,5 ms
Maximum delay response	1,2 ms
Maximum delay recovery	1,8 ms
Merking	CE

Høyde	40 mm
Lengde	40 mm
Bredde	70 mm
Vekt	0,149 kg

Miljø

Produktsertifikater	CCC TÜV E2 UL CSA
Omgivelsestemperatur drift	-25...70 °C
Omgivelsestemperatur for lagring	-40...85 °C
Vibrasjonsmotstand	25 gn amplitude = +/- 2 mm (f = 10...55 Hz) i samsvar med IEC 60068-2-6
Støtmotstand	50 gn for 11 ms i samsvar med EN 60068-2-27

Forpakkingsinformasjon

Enhetstype pakke 1	PCE
Antall enheter i pakke 1	1
Pakke 1 Høyde	8,9 cm
Pakke 1 Bredde	4,3 cm
Pakke 1 Vekt	4,7 cm
Package 1 Weight	150,0 g
Enhetstype pakke 2	S02
Antall enheter i pakke 2	42
Pakke 2 Høyde	15,0 cm
Pakke 2 Bredde	30,0 cm
Pakke 2 Lengde	40,0 cm
Pakke 2 Vekt	6,728 kg

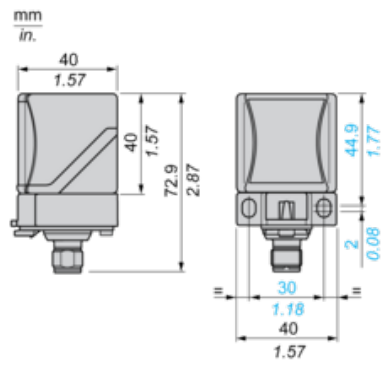
Bærekraftig

Produktets miljøstatus	Green Premium miljømerket produkt
REACH-regelverk	REACH-erklæring
EU RoHS-direktiv	Proaktivt i samsvar (Produktet inngår ikke i EUs RoHS direktivet) EU RoHS-erklæring
Kvikksølvfri	Ja
Informasjon om RoHS-unntak	Ja
Miljøinformasjon	Produktmiljøprofil

Garantiperiode

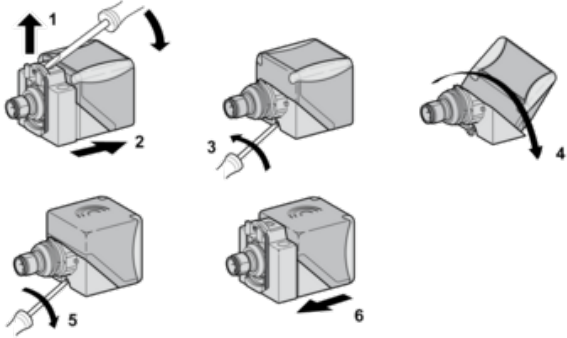
Garanti	18 months
---------	-----------

Dimensions



Mounting

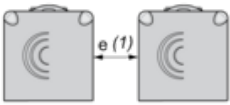
Head Positions



Setting-up Precautions

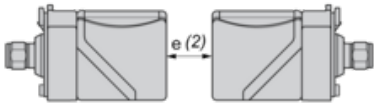
Minimum Mounting Distances (mm)

Side by Side



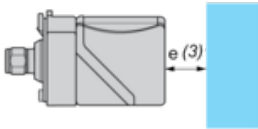
$e (1) \geq 80$

Face to Face



$e (2) \geq 160$

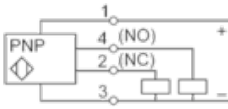
Facing a Metal Object



$e (3) \geq 60$

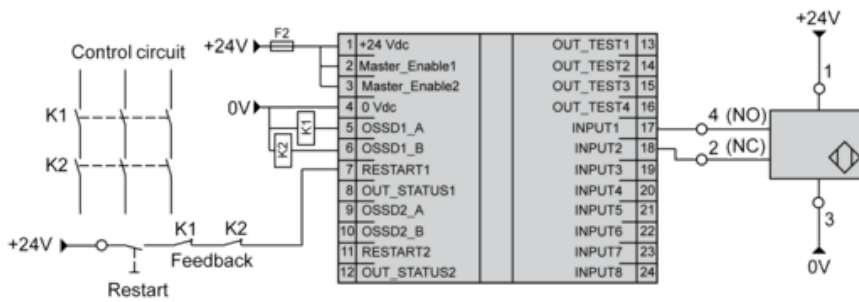
Wiring Schemes

4-Wire DC



SIL 2 Wiring Scheme

With Preventa XPSMF40 Safety PLC



SFF : (Safe Failure Fraction): 92,68 %

DC : (Diagnosis Coverage): 75,8 %