



Teknisk informasjon

Produktspekter	Telemecanique Photoelectric sensors XU
Serie navn	Application food and beverage
Sensor type	Photo-electric sensor
Sensor navn	XU9
Sensor design	Sylindrisk M18
Føler system	Polarisert refleks
Materiale	Rustfritt stål
Line of sight type	Aksiell
Type utgangssignal	Discrete
Type spenningsforsyning	DC
Ledningsnett teknikk	3-wire
Digitale utganger	PNP
Diskret utgangsfunksjon	1 NO or 1 NC programmable
Elektrisk tilkobling	1 hannkontakt M12, 4 pins
Produktspesifikk applikasjon	-
Stråling	Rød polarisert refleks
[Sn] nominelle føleavstand	2 m polarisert refleks need reflector XUZC50

Komplementær

Kapslingsmateriale	Rustfritt stål : 304 CU
Materiale i linse	PMMA
Maksimum føleavstand	3 m
Type utgang	Solid state
Tilleggsutganger	Uten
Pluggbare inganger	Programering
Kabelsammensetning	4 x 0.34 mm ²
Ledning isolasjonsmateriale	PvR
Kabelens ytre diameter	4,2 mm
Status LED	1 LED (grønn) for spenning på 1 LED (Gul) for output state
[Us] merkespenning	12 - 24 V DC med reverse polarity protection
Spenningsgrenser	10...30 V DC
Svitsjekapasitet i mA	<= 100 mA (overload and short-circuit protection)
Switching frequency	<= 500 Hz
Maksimalt spenningsfall	<1,5 V (lukket tilstand)
Strømforgbruk	<= 30 mA ubelastet
Maximum delay first up	15 ms
Maximum delay response	1 ms
Maximum delay recovery	1 ms
Oppsett	Without sensitivity adjustment
Diameter	18 mm
Lengde	64 mm
Vekt	0,085 kg
Sammensetning	Reflector XUZC50 Sensor

Informasjonen som gis i denne dokumentasjonen inneholder generelle beskrivelser og/eller tekniske egenskaper av yreisen til produktene i dokumentet. Denne dokumentasjonen er ikke ment som en erstatning for, og må ikke brukes til å bestemme egnethet eller påliteligheten til disse produktene for spesifikke brukerapplikasjoner. Enhver bruker eller integrator er ansvarlig for å utføre egnethet og fullstendig risikovurdering, analyse og testing av produktene med hensyn til aktuell bruk. Verken Schneider Electric Industries SAS eller noen av deres datterselskaper skal være ansvarlig for misbruk av informasjonen som finnes her.

Miljø

Produktsertifikater	CE CSA UL
Omgivelsestemperatur for drift	-25...55 °C
Omgivelsestemperatur for lagring	-40...70 °C
Vibrasjonsmotstand	25 gn, amplitude = +/- 1.5 mm (f = 10...55 Hz) i samsvar med IEC 60068-2-6
Støtmotstand	30 gn (varighet = 11 ms) i samsvar med IEC 60068-2-27
IP-grad	IP67 i samsvar med IEC 60529

Forpakkingsinformasjon

Enhetstype pakke 1	PCE
Antall enheter i pakke 1	1
Pakke 1 Høyde	6,4 cm
Pakke 1 Bredde	9,0 cm
Pakke 1 Vekt	4,2 cm
Package 1 Weight	88,0 g
Enhetstype pakke 2	S01
Antall enheter i pakke 2	11
Pakke 2 Høyde	15,0 cm
Pakke 2 Bredde	15,0 cm
Pakke 2 Lengde	40,0 cm
Pakke 2 Vekt	1,183 kg

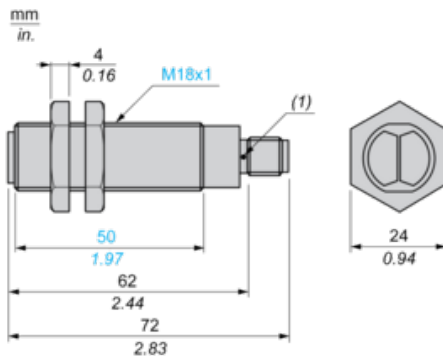
Bærekraftig

Produktets miljøstatus	Green Premium miljømerket produkt
REACH-regelverk	REACH-erklæring
EU RoHS-direktiv	Proaktivt i samsvar (Produktet inngår ikke i EUs RoHS direktivet) EU RoHS-erklæring
Kvikksølvfri	Ja
Informasjon om RoHS-unntak	Ja
Miljøinformasjon	Produktmiljøprofil
Produktets livssyklus	Informasjon Om Levetidsslutt

Garantiperiode

Garanti	18 months
---------	-----------

Dimensions



(1) LED

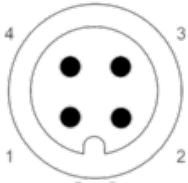
Mounting and Clearance

Fixing nut tightening torque: < 15 N.m

Connector tightening torque: 2 N.m

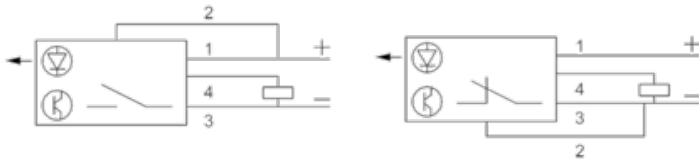
Wiring Schemes

M12 Connector



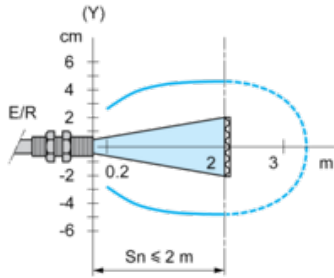
- 3 : (-)
- 1 : (+)
- 4 : OUT/Output
- 2 : Prog

3-wire, PNP NO or NC Programmable Function



Detection Curves

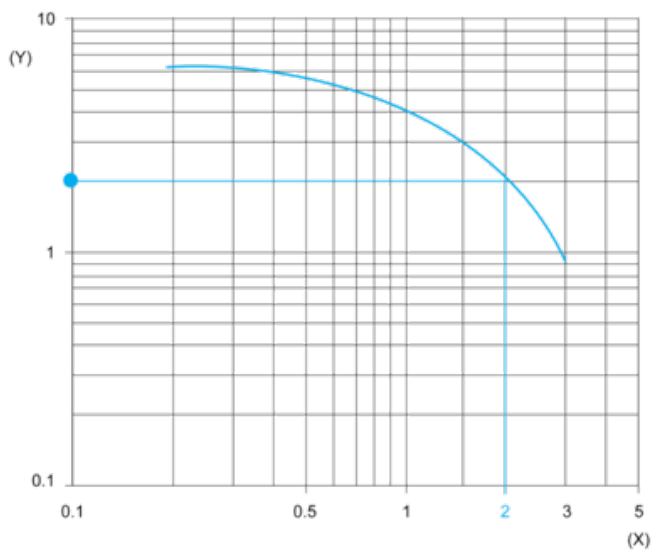
Polarised Reflex System with Reflector XUZC50



(y) Ø of beam

Excess Gain Curves (Ambient Temperature: + 25° C)

Polarised Reflex System with Reflector XUZC50



(y) Gain

(x) Distance (m)