



Teknisk informasjon

Produktspekter	Telemecanique Photoelectric sensors XU
Serie navn	Generelt formål
Sensor type	Photo-electric sensor
Sensor navn	XUVR
Sensor design	Gaffel
Føler system	Thru beam
Stråling	Rød LED, modulert
Passasje bredde	80 mm
Passasje dybde	60 mm
Materiale	Metall/plast
Type spenningsforsyning	DC
Ledningsnett teknikk	3-wire
Digitale utganger	PNP
Diskret utgangsfunksjon	1 NO
Elektrisk tilkobling	1 hannkontakt M8, 3 pins
Produktspesifikk applikasjon	Detection on small conveyor
[Sn] nominelle føleavstand	80 mm

Komplementær

Kapslingsmateriale	Painted aluminium and polyamide/glass
Tilfeldig diameter	0.8 mm
Type utgangssignal	Discrete
Type utgang	Solid state
Status LED	Output state: 1 LED (Gul)
[Us] merkespenning	12 - 24 V DC med reverse polarity protection
Spenningsgrenser	10...30 V DC
Svitsjekapasitet i mA	100 mA (overload and short-circuit protection)
Switching frequency	4000 Hz
Maksimalt spenningsfall	<1,5 V (lukket tilstand)
Strømforbruk	< 20 mA ubelastet
Vekt	0,19 kg

Miljø

Produktsertifikater	UL CE CSA
Omgivelsestemperatur drift	-10...60 °C
Omgivelsestemperatur for lagring	-40...80 °C
Immunitet over for omgivende lys	10000 Lux natural light 5000 lux incandescent bulb
Vibrasjonsmotstand	7 gn, amplitude = +/- 0.75 mm (f = 10...55 Hz) i samsvar med IEC 60068-2-6
Støtmotstand	30 gn (varighet = 11 ms) i samsvar med IEC 60068-2-27
IP-grad	IP65 IP67

Forpakkingsinformasjon

Enhetstype pakke 1	PCE
Antall enheter i pakke 1	1
Pakke 1 Høyde	2,0 cm
Pakke 1 Bredde	16,0 cm
Pakke 1 Vekt	13,0 cm
Package 1 Weight	86,0 g
Enhetstype pakke 2	S02
Antall enheter i pakke 2	30
Pakke 2 Høyde	15,0 cm
Pakke 2 Bredde	30,0 cm
Pakke 2 Lengde	40,0 cm
Pakke 2 Vekt	2,916 kg

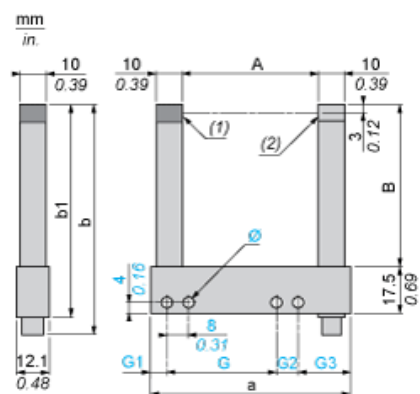
Bærekraftig

REACH-regelverk	REACH-erklæring
EU RoHS-direktiv	Proaktivt i samsvar (Produktet inngår ikke i EUs RoHS direktivet) EU RoHS-erklæring
Kvikksølvfri	Ja
Informasjon om RoHS-unntak	Ja

Garantiperiode

Garanti	18 months
---------	-----------

Dimensions



- (1) Transmission LED
(2) Yellow LED: output signal

Dimensions in mm

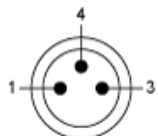
Passageway A	Depth B	a	b	b1	G	G1	G2	G3	Ø
80	60	104	85.7	77.5	70	6.5	8	19.5	4 x 4.3

Dimensions in in.

Passageway A	Depth B	a	b	b1	G	G1	G2	G3	Ø
3.15	2.36	4.09	3.37	3.05	2.76	0.26	0.31	0.77	0.16 x 0.17

Wiring Schemes

M8 Connector



- 1 : BN: Brown
- 3 : BU: Blue
- 4 : BK: Black

PNP Output

