



Teknisk informasjon

Produktspekter	Telemecanique Photoelectric sensors XU
Serie navn	Application
Sensor type	Photo-electric sensor
Sensor navn	XUY
Sensor design	Gaffel
Føler system	Thru beam
Stråling	Infrared LED, modulated
Passasje bredde	30 mm
Passasje dybde	95 mm
Materiale	Metall/plast
Type spenningsforsyning	DC
Ledningsnett teknikk	4-wire
Digitale utganger	PNP and NPN
Diskret utgangsfunksjon	1 NO or 1 NC programmable
Elektrisk tilkobling	1 hannkontakt M8, 4 pins
Produktspesifikk applikasjon	Detection on small conveyor Detection on vibrating rail Detection of labels Detection of double sheet Detection of reference marks
[Sn] nominelle føleavstand	30 mm

Komplementær

Kapslingsmateriale	Painted aluminium and polyamide/glass
Tastatur type	Gul
Minimum object diameter for detection	0,2 mm
Type utgangssignal	Discrete
Type utgang	Solid state
Status LED	Adjustment mode and keypad locking: 1 LED (Rød) Output state: 1 LED (Gul)
[Us] merkespenning	12 - 24 V DC med reverse polarity protection
Spenningsgrenser	10...30 V DC
Svitsjekapasitet i mA	100 mA (overload and short-circuit protection)
Switching frequency	10 kHz
Maksimalt spenningsfall	<2 V (lukket tilstand)
Strømforbruk	40 mA ubelastet
Last kapasitans	330 nF
Tidsrespons	-20...20 µs
Oppsett	Self teaching
Vekt	0,19 kg

Informasjonen som gis i denne dokumentasjonen inneholder generelle beskrivelser og/eller tekniske egenskaper av ytelsen til produktene i dokumentet. Denne dokumentasjonen er ikke ment som en erstatning for, og må ikke brukes til å bestemme egnethet eller påliteligheten til disse produktene for spesifikke brukerapplikasjoner. Enhver bruker eller integrator er ansvarlig for å utføre egnethet og fullstendig risikovurdering, analyse og testing av produktene med hensyn til aktuell bruk. Verken Schneider Electric Industries SAS eller noen av deres datterselskaper skal være ansvarlig for misbruk av informasjonen som finnes her.

Miljø

Produktsertifikater	CE cULus
Omgivelsestemperatur drift	-20...60 °C
Omgivelsestemperatur for lagring	-30...80 °C
Immunitet over for omgivende lys	10000 Lux natural light 5000 lux incandescent bulb
Vibrasjonsmotstand	7 gn, amplitude = +/- 0.75 mm (f = 10...55 Hz) i samsvar med IEC 60068-2-6
Støtmotstand	30 gn (varighet = 11 ms) i samsvar med IEC 60068-2-27
IP-grad	IP65 i samsvar med IEC 60529

Forpakkingsinformasjon

Enhetstype pakke 1	PCE
Antall enheter i pakke 1	1
Pakke 1 Høyde	1,5 cm
Pakke 1 Bredde	16,0 cm
Pakke 1 Vekt	13,0 cm
Package 1 Weight	91,0 g

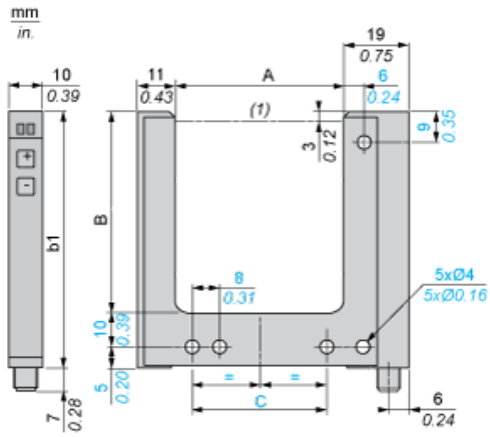
Bærekraftig

REACH-regelverk	REACH-erklæring
EU RoHS-direktiv	Proaktivt i samsvar (Produktet inngår ikke i EUs RoHS direktivet) EU RoHS-erklæring
Kvikksølvfri	Ja
Informasjon om RoHS-unntak	Ja

Garantiperiode

Garanti	18 months
---------	-----------

Dimensions



(1) Optical axis
Dimensions in mm

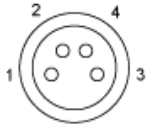
A	B	b1	C
30	95	110	42

Dimensions in in.

A	B	b1	C
1.18	3.74	4.33	1.65

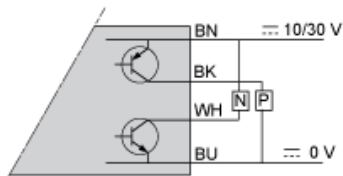
Wiring Schemes

M8 Connector



- 1 : BN: Brown
- 2 : WH: White
- 3 : BU: Blue
- 4 : BK: Black

4-Wire, PNP/NPN Outputs



- BN : Brown
- WH : White
- BK : Black
- BU : Blue