



### Teknisk informasjon

Produktspekter	Telemecanique Cabling components
Tilbehør / separat del kategori	Kabling tilbehør
Tilbehør / type del	Pre-wired connectors
Serie navn	Generelt formål

### Komplementær

Elektrisk tilkobling	Elbowed female connector M8, 3 pins
Kabelklemmefastgjørelse	Skru på
Hylsemateriale	Metall
Status LED	2 PNP LED's
Kabellengde	10 m
Kabelens ytre diameter	5,2 mm
Kabelsammensetning	3 x 0.34 mm <sup>2</sup>
Isolasjonsmateriale kabel	PUR
[Ue] merkespenning	10...30 V DC
[In] merkestrøm	4 A
Kontaktmotstand	5000 µOhm
Minimum isoleringsmotstand	1 GΩ
Vekt	0,225 kg

### Miljø

IP-grad	IP69K IP67 IP65
Produktsertifikater	cULus
Omgivelsestemperatur for drift	-40...80 °C statisk -5...80 °C flexing
Omgivelsestemperatur for lagring	-40...80 °C

### Forpakkingsinformasjon

Enhetstype pakke 1	PCE
Antall enheter i pakke 1	1
Pakke 1 Høyde	3,900 cm
Pakke 1 Bredde	18,100 cm
Pakke 1 Vekt	18,600 cm
Package 1 Weight	242,000 g
Enhetstype pakke 2	S02
Antall enheter i pakke 2	10
Pakke 2 Høyde	15,000 cm
Pakke 2 Bredde	30,000 cm

Pakke 2 Lengde	40,000 cm
Pakke 2 Vekt	2,848 kg

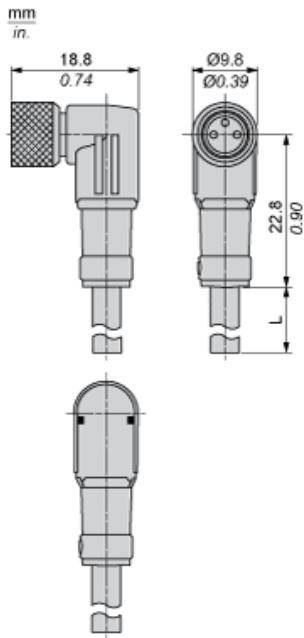
## Bærekraftig

Produktets miljøstatus	Green Premium miljømerket produkt
REACH-regelverk	<a href="#">REACH-erklæring</a>
EU RoHS-direktiv	Proaktivt i samsvar (Produktet inngår ikke i EUs RoHS direktivet) <a href="#">EU RoHS-erklæring</a>
Kvikksølvfri	Ja
Informasjon om RoHS-unntak	<a href="#">Ja</a>
Miljøinformasjon	<a href="#">Produktmiljøprofil</a>
Produktets livssyklus	<a href="#">Informasjon Om Levetidsslutt</a>

## Garantiperiode

Garanti	18 months
---------	-----------

Dimensions



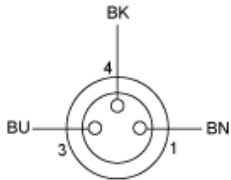
L : Length of cable

---

Connections and Schemes

---

Connector



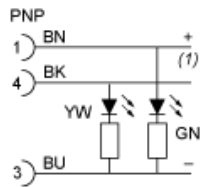
BU : Blue  
BN : Brown  
BK : Black

---

Connections and Schemes

---

LED Connection



BN : Brown  
BK : Black  
BU : Blue  
GN : Green  
YW : Yellow  
(1) Signal