



Teknisk informasjon

Produktspekter	Telemecanique Cabling components
Tilbehør / separat del kategori	Kabling tilbehør
Tilbehør / type del	Pre-wired connectors
Serie navn	Generelt formål

Komplementær

Elektrisk tilkobling	Elbowed female connector M12, 3 pins
Kabelklemmefastgjørelse	Skru på
Hylsemateriale	Metall
Status LED	2 NPN LEDs
Kabellengde	10 m
Kabelens ytre diameter	5,2 mm
Kabelsammensetning	3 x 0.34 mm ²
Isolasjonsmateriale kabel	PUR
[Ue] merkespenning	10...30 V DC
[In] merkestrøm	4 A
Kontaktmotstand	5000 µOhm
Minimum isoleringsmotstand	1 GΩ

Miljø

IP-grad	IP65 IP67 IP69K
Produktsertifikater	cULus
Omgivelsestemperatur for drift	-40...80 °C statisk -5...80 °C flexing
Omgivelsestemperatur for lagring	-40...80 °C

Forpakkingsinformasjon

Enhetstype pakke 1	PCE
Antall enheter i pakke 1	1
Pakke 1 Høyde	4,0 cm
Pakke 1 Bredde	18,0 cm
Pakke 1 Vekt	18,0 cm
Package 1 Weight	256,0 g
Enhetstype pakke 2	S02
Antall enheter i pakke 2	10
Pakke 2 Høyde	15,0 cm
Pakke 2 Bredde	30,0 cm
Pakke 2 Lengde	40,0 cm
Pakke 2 Vekt	2,882 kg

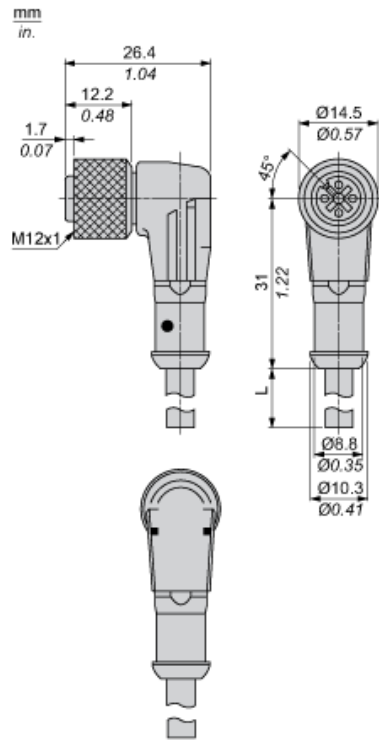
Bærekraftig

Produktets miljøstatus	Green Premium miljømerket produkt
REACH-regelverk	REACH-erklæring
EU RoHS-direktiv	Proaktivt i samsvar (Produktet inngår ikke i EUs RoHS direktivet) EU RoHS-erklæring
Kvikksølvfri	Ja
Informasjon om RoHS-unntak	Ja
Miljøinformasjon	Produktmiljøprofil
Produktets livssyklus	Informasjon Om Levetidsslutt

Garantiperiode

Garanti	18 months
---------	-----------

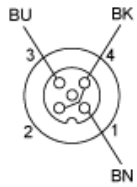
Dimensions



L : Length of cable

Connections and Schemes

Connector



BN : Brown
BK : Black
BU : Blue