



Teknisk informasjon

Produktspekter	Harmony XB4
Produkt eller type komponent	Hode for trippelhodet trykknapp
Kortnavn utstyr	ZB4
Innfatningsmateriale	Forkrommet metall
Montasjediameter	22 mm
Salg per udelelig kvantitet	1
Hode type	Standard
Formen på varslingsenhetens hode	Rektangulær
Type arm/stempel	fjærretur
Knappens profil	2 flate - 1 opphøyd STOP trykknapper
Knappens beskrivelse	Sorte knapper uten kalott - rød "STOP"

Komplementær

Vekt	0,056 kg
Resistens til høytrykksvask	7000000 Pa på 55 °C, distanse : 0.1 m
Fargen på merking	Sort merking ved hvite hetter Hvit merking når grønn, rød eller sort kalott
Operatørprofil	Rød opphøyd, STOPP (Hvit) Uten kalott
Mekanisk levetid	1000000 sykluser
Elektrisk sammensetningskode	C1 for <9 kontakter bruker Enkel blokker i frontmontering C2 for <9 kontakter bruker enkel og dobbel blokker i frontmontering C11 for <3 kontakter bruker Enkel blokker i frontmontering
Enhetens utseende	Basic element

Miljø

Omgivelsestemperatur for lagring	-40...70 °C
Omgivelsestemperatur drift	-25...70 °C
Beskyttelsesgrad mot elektrisk støt	Klasse I i samsvar med IEC 60536
IP-grad	IP69 i samsvar med IEC 60529
NEMA beskyttelsesgrad	NEMA 13 NEMA 4X
IK beskyttelsesklasse	IK06 conforming to IEC 50102
Standarder	IEC 60947-5-4 JIS C8201-5-1 IEC 60947-1 IEC 60947-5-1 CSA C22.2 No 14 IEC 60947-5-5 UL 508 JIS C8201-1
Produktsertifikater	UL listet[RETURN]DNV[RETURN]CSA[RETURN]JL[RETURN]LROS (Lloyd's register of shipping)[RETURN]BV
Vibrasjonsmotstand	5 gn (f= 2...500 Hz) i samsvar med IEC 60068-2-6
Støtmotstand	30 gn (varighet = 18 ms) for halv sinuskurve akselerasjon i samsvar med IEC 60068-2-27 50 gn (varighet = 11 ms) for halv sinuskurve akselerasjon i samsvar med IEC 60068-2-27

Forpakkingsinformasjon

Enhetstype pakke 1	PCE
Antall enheter i pakke 1	1
Pakke 1 Høyde	5,5 cm
Pakke 1 Bredde	3,3 cm
Pakke 1 Vekt	5,3 cm
Package 1 Weight	57 g
Enhetstype pakke 2	BB1
Antall enheter i pakke 2	5
Pakke 2 Høyde	5,5 cm
Pakke 2 Bredde	3,3 cm
Pakke 2 Lengde	26,5 cm
Pakke 2 Vekt	286 g
Enhetstype pakke 3	S03
Antall enheter i pakke 3	200
Pakke 3 Høyde	30 cm
Pakke 3 Bredde	30 cm
Pakke 3 Lengde	40 cm
Pakke 3 Vekt	11,96 kg

Bærekraftig

Produktets miljøstatus	Green Premium miljømerket produkt
REACH-regelverk	REACH-erklæring
REACH fri for SVHC	Ja
EU RoHS-direktiv	Proaktivt i samsvar (Produktet inngår ikke i EUs RoHS direktivet) EU RoHS-erklæring
Fri for giftige tungmetaller	Ja
Kvikksølvfri	Ja
Kinas RoHS-forskrift	Kinas RoHS-Erklæring
Informasjon om RoHS-unntak	Ja
Miljøinformasjon	Produktmiljøprofil
Produktets livssyklus	Informasjon Om Levetidsslutt

Logistisk informasjon

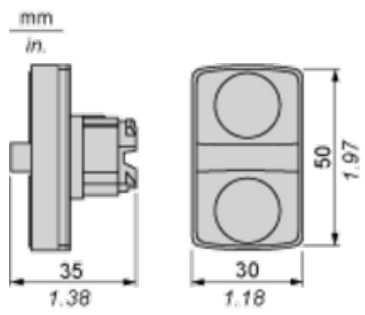
Opprinnelsesland	FR
------------------	----

Garantiperiode

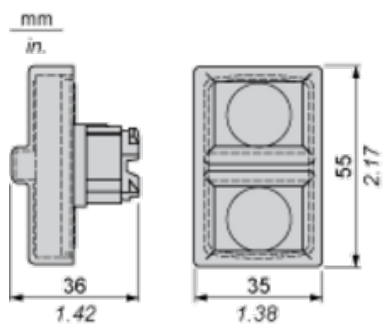
Garanti	18 months
---------	-----------

Dimensions

Without Boot



With Boot ZBA709



Panel Cut-out for Pushbuttons, Switches and Pilot Lights (Finished Holes, Ready for Installation)

Connection by Screw Clamp Terminals or Plug-in Connectors or on Printed Circuit Board	Connection by Faston Connectors
<p>(1) Diameter on finished panel or support (2) 40 mm min. / 1.57 in. min. (3) 30 mm min. / 1.18 in. min. (4) $\varnothing 22.5 \text{ mm} / 0.89 \text{ in.}$ recommended ($\varnothing 22.3 \text{ mm}_0^{+0.4} / 0.88 \text{ in.}_0^{+0.016}$) (5) 45 mm min. / 1.78 in. min. (6) 32 mm min. / 1.26 in. min.</p>	

Pushbuttons, Switches and Pilot Lights for Printed Circuit Board Connection

Panel Cut-outs (Viewed from Installer's Side)



A: 30 mm min. / 1.18 in. min.
 B: 40 mm min. / 1.57 in. min.

Printed Circuit Board Cut-outs (Viewed from Electrical Block Side)

Dimensions in mm



A: 30 mm min.
 B: 40 mm min.
 Dimensions in in.



A: 1.18 in. min.
 B: 1.57 in. min.

General Tolerances of the Panel and Printed Circuit Board

The cumulative tolerance must not exceed 0.3 mm / 0.012 in: T1 + T2 = 0.3 mm max.

Installation Precautions

- Minimum thickness of circuit board: 1.6 mm / 0.06 in.
- Cut-out diameter: 22.4 mm ± 0.1 / 0.88 in. ± 0.004
- Orientation of body/fixing collar ZB4 BZ009: ± 2°30' (excluding cut-outs marked a and b).
- Tightening torque of screws ZBZ 006: 0.6 N.m (5.3 lbf.in) max.
- Allow for one ZB4 BZ079 fixing collar/pillar and its fixing screws:
 - every 90 mm / 3.54 in. horizontally (X), and 120 mm / 4.72 in. vertically (Y).
 - with each selector switch head (ZB4 BD•, ZB4 BJ•, ZB4 BG•).

The fixing centers marked a and b are diagonally opposed and must align with those marked 4 and 5.



(1) Panel

(2) Printed circuit board

Mounting of Adapter (Socket) ZBZ 01•

- 1 2 elongated holes for ZBZ 006 screw access
- 2 1 hole Ø 2.4 mm ± 0.05 / 0.09 in. ± 0.002 for centring adapter ZBZ 01•
- 3 8 × Ø 1.2 mm / 0.05 in. holes
- 4 1 hole Ø 2.9 mm ± 0.05 / 0.11 in. ± 0.002, for aligning the printed circuit board (with cut-out marked a)
- 5 1 elongated hole for aligning the printed circuit board (with cut-out marked b)
- 6 4 holes Ø 2.4 mm / 0.09 in. for clipping in adapter ZBZ 01•

Dimensions An + 18.1 relate to the Ø 2.4 mm ± 0.05 / 0.09 in. ± 0.002 holes for centring adapter ZBZ 01•.

Electrical Composition Corresponding to Code C1



Electrical Composition Corresponding to Code C2



Electrical Composition Corresponding to Codes C9, C11, SF1 and SR1

Legend

Single contact

Double contact

Light block

Possible location

