



Teknisk informasjon

Produktspekter	Harmony XB5
Produkt eller type komponent	Hode for dobbelhodet trykknapp med lys
Produktkompatibilitet	Innebygget LED
Kortnavn utstyr	ZB5
Innfatningsmateriale	Dark grey plastic
Hode type	Standard
Montasjediameter	22 mm
Salg per udelelig kvantitet	1
Formen på varslingsenhetens hode	Rektangulær
Type arm/stempel	fjærretur
Knappens profil	2 flate trykknapper - signallampe
Knappens beskrivelse	Grønn umerket - rød umerket

Komplementær

Bredde	30 mm
Høyde	50 mm
Dybde	30 mm
Vekt	0,023 kg
Operatørprofil	Grønn innfelt, umerket Rød innfelt, umerket
Mekanisk levetid	1000000 sykluser
Stasjonsnavn	XALD 1 hull
Enhetens utseende	Basic sub-assemblies

Miljø

Omgivelsestemperatur for lagring	-40...70 °C
Omgivelsestemperatur drift	-25...70 °C
Beskyttelsesgrad mot elektrisk støt	Klasse II i samsvar med IEC 60536
IP-grad	IP66 IP67 IP69 IP69K
NEMA beskyttelsesgrad	NEMA 13 NEMA 4X
Resistens til høytrykksvask	7000000 Pa på 55 °C, distanse : 0.1 m
IK beskyttelsesklasse	IK05 conforming to IEC 50102
Standarder	IEC 60947-5-4 UL 508 JIS C8201-5-1 IEC 60947-1 CSA C22.2 No 14 IEC 60947-5-1 JIS C8201-1
Produktsertifikater	CSA[RETURN]GL[RETURN]BV[RETURN]UL listet[RETURN]LROS (Lloyds register of shipping)[RETURN]DNV

Informasjonen som gis i denne dokumentasjonen inneholder generelle beskrivelser og/eller tekniske egenskaper av ytelsen til produktene i dokumentet. Denne dokumentasjonen er ikke ment som en erstatning for, og må ikke brukes til å bestemme egnethet eller påliteligheten til disse produktene for spesifikke brukerapplikasjoner. Enhver bruker eller installatør ansvarlig for å utføre egnet og fullstendig risikovurdering, analyse og testing av produktene med hensyn til aktuell bruk. Verken Schneider Electric Industries SAS eller noen av deres datterselskaper skal være ansvarlig for misbruk av informasjonen som finnes her.

Vibrasjonsmotstand	5 gn (f= 2...500 Hz) i samsvar med IEC 60068-2-6
Støtmotstand	30 gn (varighet = 18 ms) for halvsinusurve akselerasjon i samsvar med IEC 60068-2-27 50 gn (varighet = 11 ms) for halvsinusurve akselerasjon i samsvar med IEC 60068-2-27

Forpakkingsinformasjon

Enhetstype pakke 1	PCE
Antall enheter i pakke 1	1
Pakke 1 Høyde	3,3 cm
Pakke 1 Bredde	5,3 cm
Pakke 1 Vekt	5,8 cm
Package 1 Weight	25,0 g
Enhetstype pakke 2	S03
Antall enheter i pakke 2	200
Pakke 2 Høyde	30 cm
Pakke 2 Bredde	30 cm
Pakke 2 Lengde	40 cm
Pakke 2 Vekt	5,442 kg

Bærekraftig

Produktets miljøstatus	Green Premium miljømerket produkt
REACH-regelverk	REACH-erklæring
REACH fri for SVHC	Ja
EU RoHS-direktiv	Proaktivt i samsvar (Produktet inngår ikke i EUs RoHS direktivet) EU RoHS-erklæring
Fri for giftige tungmetaller	Ja
Kvikksølvfri	Ja
Kinas RoHS-forskrift	Kinas RoHS-Erklæring
Informasjon om RoHS-unntak	Ja
Miljøinformasjon	Produktmiljøprofil
Produktets livssyklus	Informasjon Om Levetidsslutt

Logistisk informasjon

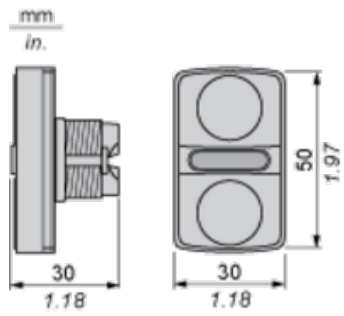
Opprinnelsesland	FR
------------------	----

Garantiperiode

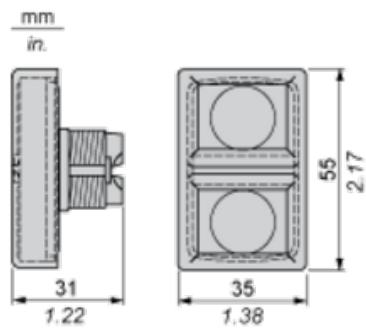
Garanti	18 months
---------	-----------

Dimensions

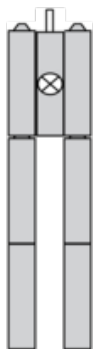
Without Boot



With Boot ZBA708



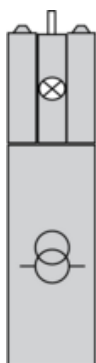
Electrical Composition Corresponding to Codes M1 and M7



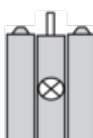
Electrical Composition Corresponding to Codes M2 and M8



Electrical Composition Corresponding to Codes M6 and P2



Electrical Composition Corresponding to Codes M5, M10, MF1, MR1 and MF2



Legend

Single contact

Double contact

Light block

Possible location

