



Teknisk informasjon

| | |
|------------------------------|----------------------------------|
| Produktspekter | Harmony XB5 |
| Produkt eller type komponent | Komplett kropp-/kontaktmontering |
| Kortnavn utstyr | ZB5 |
| Festebrakettmateriale | Plast |
| Salg per udelelig kvantitet | 1 |
| Hode type | Standard |
| Kontakttype og sammensetning | 1 NO + 1 NC |
| Driftsområde kontakter | Treg brems |
| Type kontaktblokk | Enkel |
| Tilkoblingsklemmer | Fjærklemmer |

Komplementær

| | |
|---------------------------|---|
| Bredde | 46,2 mm |
| Høyde | 27,6 mm |
| Dybde | 30 mm |
| Klemmebeskrivelse ISO n°1 | (11-12)NC (13-14)NO |
| Vekt | 0,021 kg |
| Sammensetning av enhet | Monteringskrage Kropp |
| Kontaktbruk | Standard kontakter |
| Positiv åpning | Med i samsvar med IEC 60947-5-1 appendix K |
| Driftsavstand | 1,5 Mm (NC skiftende elektriske tilstand) 2,6 Mm (NO skiftende elektriske tilstand) 4,3 mm (totaldistanse) |
| Mekanisk levetid | 10000000 sykluser |
| Kontaktmateriale | Sølvlegering (Ag/Ni) |

Miljø

| | |
|----------------------------------|--|
| Overflatebeskyttelse | TH |
| Omgivelsestemperatur for lagring | -40...70 °C |
| Omgivelsestemperatur drift | -40...70 °C |
| IP-grad | IP20 i samsvar med IEC 60529 |
| Standarder | IEC 60947-5-1 IEC 60947-1 CSA C22.2 No 14 IEC 60947-5-4 JIS C8201-5-1 UL 508 JIS C8201-1 |
| Produktsertifikater | UL[RETURN]GL[RETURN]LROS (Lloyds register of shipping) [RETURN]DNV[RETURN]BV[RETURN]CSA |
| Vibrasjonsmotstand | 5 gn (f= 2...500 Hz) i samsvar med IEC 60068-2-6 |
| Støtmotstand | 30 gn (varighet = 18 ms) for halvsinusurve akselerasjon i samsvar med IEC 60068-2-27 50 gn (varighet = 11 ms) for halvsinusurve akselerasjon i samsvar med IEC 60068-2-27 |

Forpakkingsinformasjon

| | |
|--------------------------|----------|
| Enhetstype pakke 1 | PCE |
| Antall enheter i pakke 1 | 1 |
| Pakke 1 Høyde | 3,2 cm |
| Pakke 1 Bredde | 3,8 cm |
| Pakke 1 Vekt | 5,2 cm |
| Package 1 Weight | 29 g |
| Enhetstype pakke 2 | BB1 |
| Antall enheter i pakke 2 | 5 |
| Pakke 2 Høyde | 4,2 cm |
| Pakke 2 Bredde | 26,5 cm |
| Pakke 2 Lengde | 3,4 cm |
| Pakke 2 Vekt | 146 g |
| Enhetstype pakke 3 | S03 |
| Antall enheter i pakke 3 | 250 |
| Pakke 3 Høyde | 30 cm |
| Pakke 3 Bredde | 30 cm |
| Pakke 3 Lengde | 40 cm |
| Pakke 3 Vekt | 7,893 kg |

Bærekraftig

| | |
|------------------------------|--|
| Produktets miljøstatus | Green Premium miljømerket produkt |
| REACH-regelverk | REACH-erklæring |
| REACH fri for SVHC | Ja |
| EU RoHS-direktiv | Proaktivt i samsvar (Produktet inngår ikke i EUs RoHS direktivet) EU RoHS-erklæring |
| Fri for giftige tungmetaller | Ja |
| Kvikksølvfri | Ja |
| Kinas RoHS-forskrift | Kinas RoHS-Erklæring |
| Informasjon om RoHS-unntak | Ja |
| Miljøinformasjon | Produktmiljøprofil |
| Produktets livssyklus | Informasjon Om Levetidsslutt |
| WEEE | Innen EU må produktet avhendes i henhold til bestemte regler for avfallshåndtering og aldri kastes som husholdningsavfall. |

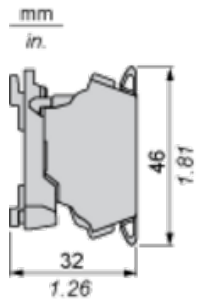
Logistisk informasjon

| | |
|------------------|----|
| Opprinnelsesland | FR |
|------------------|----|

Garantiperiode

| | |
|---------|-----------|
| Garanti | 18 months |
|---------|-----------|

Dimensions



Panel Cut-out for Pushbuttons, Switches and Pilot Lights (Finished Holes, Ready for Installation)

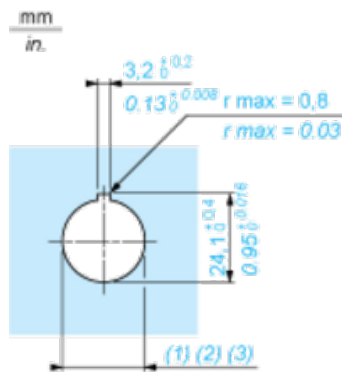
Connection by Screw Clamp Terminals or Plug-in Connectors or on Printed Circuit Board



- (1) Diameter on finished panel or support
- (2) For selector switches and Emergency stop buttons, use of an anti-rotation plate type ZB5AZ902 is recommended.
- (3) $\varnothing 22.5$ mm recommended ($\varnothing 22.3_0^{+0.4}$) / $\varnothing 0.89$ in. recommended ($\varnothing 0.88$ in. $_0^{+0.016}$)

| Connections | a in mm | a in in. | b in mm | b in in. |
|---|---------|----------|---------|----------|
| By screw clamp terminals or plug-in connector | 40 | 1.57 | 30 | 1.18 |
| By Faston connectors | 45 | 1.77 | 32 | 1.26 |
| On printed circuit board | 30 | 1.18 | 30 | 1.18 |

Detail of Lug Recess



- (1) Diameter on finished panel or support
- (2) For selector switches and Emergency stop buttons, use of an anti-rotation plate type ZB5AZ902 is recommended.
- (3) $\varnothing 22.5$ mm recommended ($\varnothing 22.3_0^{+0.4}$) / $\varnothing 0.89$ in. recommended ($\varnothing 0.88$ in. $_0^{+0.016}$)