



Teknisk informasjon

Produktspekter	Modicon Momentum automation platform
Produkt eller type komponent	Analogue output base

Komplementær

Analog utgangsnummer	4
Datoformat	Fulle 16 bits signert
Analog utgangsområde	+/- 10 V 12 bits + merke ≥ 1 kOhm 4...20 mA 12 bits + merke ≤ 0.6 kOhm
Maximum load capacitance	1 μ F
Feiltoleranse	+/- 0.2 % av full skala +/- 10 V 25 °C +/- 0.25 % full skala +/- 10 V 60 °C +/- 0.4 % av full skala 4...20 mA 25 °C +/- 0.5 % av full skala 4...20 mA 60 °C
Temperature drift	10 %oFS/°C +/- 10 V 60 °C 30 %oFS/°C 4...20 mA 60 °C
Oppdateringstid	2 ms
Fullskala	10 V +/- 10 V 2 mA 4...20 mA
Feilstatus	Hold Reset to full scale Reset til null
Isolasjon mellom kanaler og jord	500 V AC i 1 minutt
Maksimalt effekttap i W	8,5 W
Beskyttelsestype	Intern 2 A slow-blow
Kortslutningsvern utgang	With in voltage circuit
Eksternt effektbehov	+/- 30 V DC 24 V DC
Tillatt felles spenningstype	250 V 47...63 Hz AC mellom kanaler til bakken 250 V 47...63 Hz DC
Beskyttet mot feil faserekkefølge	Intern
Merking	CE
Lokal varsling	Kanalstatus: 4 LEDs
Strømforbruk	150 mA på 24 V DC aktuator 530 mA på 24 V DC base
Modul format	Standard
Høyde	125 mm
Dybde	47,5 mm
Bredde	141,5 mm
Vekt	0,215 kg

Miljø

Produktsertifikater	UL CSA
Overflatebeskyttelse	TC
Motstand mot elektrostatisk utladning	4 KV kontakt i samsvar med IEC 801-2 8 kV på lufta i samsvar med IEC 801-2
Motstand mot elektromagnetiske felt	10 V/m 80...1000 MHz i samsvar med IEC 801-3
Omgivelsestemperatur drift	0...60 °C
Omgivelsestemperatur for lagring	-40...85 °C
Relativ fuktighet	95 % uten kondens
Driftshøyde	<= 5000 m

Forpakkingsinformasjon

Enhetstype forpakning 1	PCE
Antall enheter forpakning 1	1
Forpakning 1 vekt	375,0 g
Forpakning 1 høyde	5,5 cm
Forpakning 1 bredde	18,0 cm
Forpakning 1 lengde	26,0 cm
Enhetstype forpakning 2	S03
Antall enheter forpakning 2	10
Forpakning 2 vekt	3,75 kg
Forpakning 2 høyde	30,0 cm
Forpakning 2 bredde	30,0 cm
Forpakning 2 lengde	40,0 cm

Bærekraftig

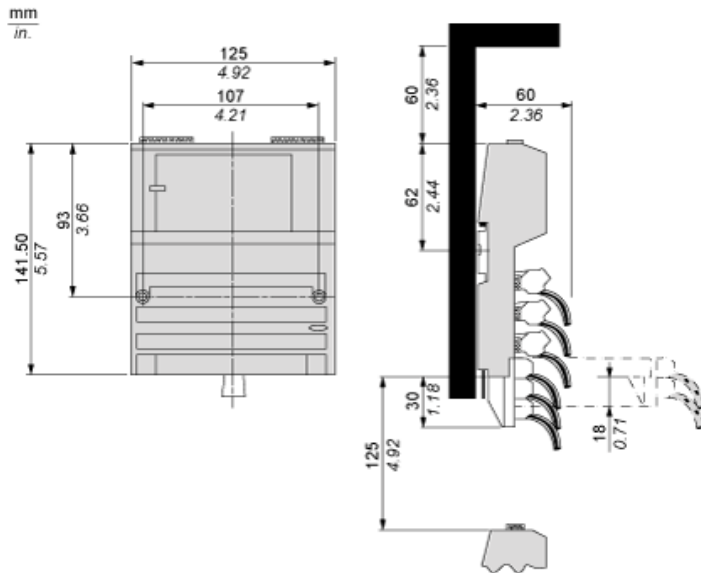
Produktets miljøstatus	Green Premium miljømerket produkt
REACH-regelverk	REACH-erklæring
EU RoHS-direktiv	Proaktivt i samsvar (Produktet inngår ikke i EUs RoHS direktivet) EU RoHS-erklæring
Kvikksølvfri	Ja
Informasjon om RoHS-unntak	Ja
Kinas RoHS-forskrift	Kinas RoHS-Erklæring
Miljøinformasjon	Produktmiljøprofil
Produktets livssyklus	Informasjon Om Levetidsslutt
WEEE	Innen EU må produktet avhendes i henhold til bestemte regler for avfallshåndtering og aldri kastes som husholdningsavfall.

Garantiperiode

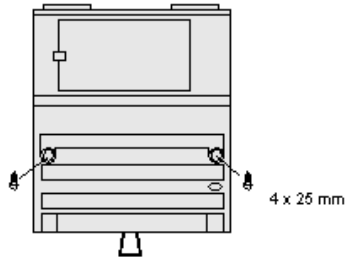
Garanti	18 months
---------	-----------

Standard Adapter on a Typical Base

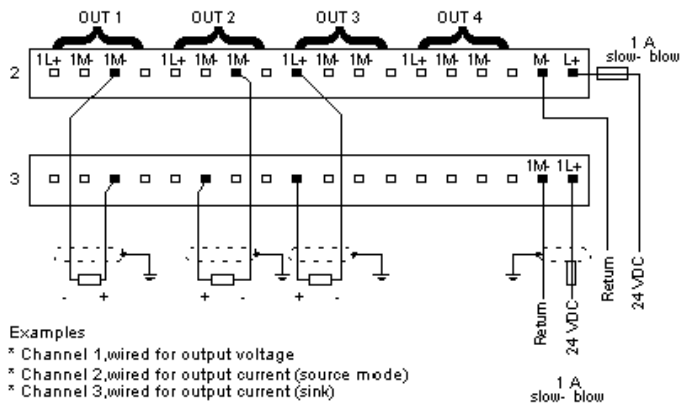
Dimensions



Mounting on a Wall



External Wiring Diagram



Internal Pin Connections

