



### Teknisk informasjon

Produktspekter	Altivar Process ATV900
Applikasjon	Industriell bruk
Produkt eller type komponent	Frekvensomformer
Produsert i	Synchronous motors Asynkrone motorer
Produktspesifikk applikasjon	Process for industrial
Variant	Med bremseklosser Standard versjon
Antal faser	3 faser
Monteringsmetode	Veggmontering
Kommunikasjonsport protokoll	Modbus TCP Modbus serial EtherNet/IP
[Us] matespenning	200...240 V - 15...10 %
Motoreffekt kW	30,0 kW for normal duty 22,0 kW for heavy duty
Motoreffekt hk	40,0 Hp for normal duty 30,0 hp for heavy duty
Nominell utgangsstrøm	123 A på 2,5 kHz for normal duty 92,6 A på 2,5 kHz for heavy duty
EMC filter	Integrert With EMC plate option
IP grad av beskyttelse	IP21
Grad av beskyttelse	UL type 1
Option module	Slot A: kommunikasjons modul for Profibus DP V1 Slot A: kommunikasjons modul for Profinet Slot A: kommunikasjons modul for DeviceNet Slot A: kommunikasjons modul for EtherCAT Slot A: kommunikasjons modul for CANopen daisy chain RJ45 Slot A: kommunikasjons modul for CANopen SUB-D 9 Slot A: kommunikasjons modul for CANopen skrueterminaler Slot A/slot B/slot C: digital og analog I/O utvidelses modul Slot A/slot B/slot C: output relay extension module Slot B: 5/12 V digital enkodergrensesnittmodul Slot B: analog enkodergrensesnittmodul Slot B: resolver encoder interface module Kommunikasjons modul for Ethernet Powerlink
Diskrét inngangs logikk	16 forhåndsinnstilte hastigheter
Motorkontroll metode	Variabelt dreiemoment standard Optimalisert dreiemoment-modus Konstant dreiemoment standard
Synkronmotor kontroll	Permanent magnet motor Synchronous reluctance motor
Maksimal utgangsfrekvens	599 Hz
Switching frequency	1...8 kHz Justrbar 2.5...8 kHz med belastningsfaktor
Nominell svitsjefrekvens	2,5 kHz
Nettstrøm	104,7 A på 200 V ( normal duty) 78,3 A på 200 V ( heavy duty) 88,6 A på 240 V ( normal duty) 67,1 A på 240 V ( heavy duty)

Informasjonen som gis i denne dokumentasjonen inneholder generelle beskrivelser og/eller tekniske egenskaper av yrelsen til produktene i dokumentet. Denne dokumentasjonen er ikke ment som en erstatning for, og må ikke brukes til å bestemme egnethet eller påliteligheten til disse produktene for spesifikke brukerapplikasjoner. Enhver bruker eller integrator er ansvarlig for å utføre egnet og fullstendig risikovurdering, analyse og testing av produktene med hensyn til aktuell bruk. Verken Schneider Electric Industries SAS eller noen av deres datterselskaper skal være ansvarlig for misbruk av informasjonen som finnes her.

Tilsynelatende effekt	36,8 KVA på 240 V ( normal duty) 27,9 kVA på 240 V ( heavy duty)
Maksimal transient strøm	147,6 A under 60 s ( normal duty) 138,9 A under 60 s ( heavy duty)
Nettverksfrekvens	50...60 Hz
Maks kortslutningsnivå I <sub>sc</sub>	50 kA

## Komplementær

Digital inngangsnummer	10
Digital inngangstype	DI1...DI8 programmerbar, 24 V DC ( ≤ 30 V), impedans: 3.5 kOhm DI7, DI8 programmerbar puls inngang: 0...30 kHz, 24 V DC ( ≤ 30 V) STOA, STOB sikkert utkoblet moment, 24 V DC ( ≤ 30 V), impedans: > 2.2 kOhm
Antall digitale utganger	2
Digitale utganger	Logikkutgang DQ+ 0...1 kHz ≤ 30 V DC 100 mA Programmable as pulse output DQ+ 0...30 kHz ≤ 30 V DC 20 mA Logikkutgang DQ- 0...1 kHz ≤ 30 V DC 100 mA
Antall analoge innganger	3
Analoge input type	AI1, AI2, AI3 programvare-konfigurerbar spenning: 0...10 V DC, impedans: 30 kOhm, oppløsning 12 bits AI1, AI2, AI3 programvare-konfigurerbar strøm: 0...20 mA/4...20 mA, impedans: 250 Ohm, oppløsning 12 bits
Analog utgangsnummer	2
Analog utgangstype	Programvare-konfigurerbar spenning AQ1, AQ2: 0...10 V DC impedans 470 Ohm, oppløsning 10 bits Programvare-konfigurerbar strøm AQ1, AQ2: 0...20 mA impedans 500 Ohm, oppløsning 10 bits
Relé utgang nummer	3
Reléutgangstype	Configurable relay logic R1: feilrelé NO/NC elektrisk holdbarhet 100000 sykluser Configurable relay logic R2: sekvens relé Nei elektrisk holdbarhet 1000000 sykluser Configurable relay logic R3: sekvens relé Nei elektrisk holdbarhet 1000000 sykluser
Maximum svitsjestrøm	Relay output R1 på ohmsk last, cos phi = 1: 3 A på 250 V AC Relay output R1 på ohmsk last, cos phi = 1: 3 A på 30 V DC Relay output R1 på induktiv last, cos phi = 0,4 og L/R = 7 ms: 2 A på 250 V AC Relay output R1 på induktiv last, cos phi = 0,4 og L/R = 7 ms: 2 A på 30 V DC Relay output R2, R3 på ohmsk last, cos phi = 1: 5 A på 250 V AC Relay output R2, R3 på ohmsk last, cos phi = 1: 5 A på 30 V DC Relay output R2, R3 på induktiv last, cos phi = 0,4 og L/R = 7 ms: 2 A på 250 V AC Relay output R2, R3 på induktiv last, cos phi = 0,4 og L/R = 7 ms: 2 A på 30 V DC
Minimum brytestrøm	Relay output R1, R2, R3: 5 mA på 24 V DC
Fysisk interface	Ethernet 2-tråds RS 485
Tilkoblingstype	2 RJ45 1 RJ45
Tilgangsmetode	Slave Modbus TCP
Overføringshastighet	10, 100 Mbits 4.8 kbps 9600 bit/s 19200 bit/s
Ramme for overføring	RTU
Antall adresser	1...247
Dataformat	8 bits, konfigurerbar Odd, selv eller ingen paritet
Polarisasjonstype	Ingen impedans
4 quadrant operation possible	True
Akselerasjons- og retardsjonsramper	Linear adjustable separately from 0.01...9999 s
Motor slip kompensasjon	Automatic whatever the load Justrbar Can be suppressed Not available in permanent magnet motor law
Bremsing til stillstand	Ved DC-bremsing
Brake chopper integrated	True
Maks strømstyrke inn	104,7 A

Maksimal utgangsspenning	240,0 V
Relative symmetric network frequency tolerance	5 %
Baselaststrøm ved høy overbelastning	92,6 A
Baselaststrøm ved lav overbelastning	123,0 A
Effekttap i W	Naturlig konveksjon: 129 W på 200 V, vekslingsfrekvens 2,5 kHz Tvangsstyrt konveksjon: 862 W på 200 V, vekslingsfrekvens 2,5 kHz
With safety function Safely Limited Speed (SLS)	True
With safety function Safe brake management (SBC/SBT)	True
With safety function Safe Operating Stop (SOS)	False
With safety function Safe Position (SP)	False
With safety function Safe programmable logic	False
With safety function Safe Speed Monitor (SSM)	False
With safety function Safe Stop 1 (SS1)	True
With sft fct Safe Stop 2 (SS2)	False
With safety function Safe torque off (STO)	True
With safety function Safely Limited Position (SLP)	False
With safety function Safe Direction (SDI)	False
Beskyttelsestype	Thermal protection: Motor Safe torque off: Motor Mot brudd av motorfase: Motor Thermal protection: drive Safe torque off: drive Overoppvarming: drive Overspenning mellom utgangsfaser og jording: drive Overload of output voltage: drive Kortslutningsvern: drive Mot brudd av motorfase: drive Overspenninger på DC bus: drive Line supply overvoltage: drive Line supply undervoltage: drive Line supply phase loss: drive Overspeed: drive Break on the control circuit: drive
Antall pr. sett	1
Bredde	290 mm
Høyde	922 mm
Dybde	325,5 mm
Vekt	57,6 kg
Elektrisk tilkobling	Control: screw terminal 0.5...1.5 mm <sup>2</sup> /AWG 20...AWG 16 Line side: screw terminal 70...120 mm <sup>2</sup> /AWG 1/0...250 kcmil DC bus: screw terminal 70...120 mm <sup>2</sup> /AWG 1/0...250 kcmil Motor: screw terminal 70...120 mm <sup>2</sup> /AWG 2/0...250 kcmil
Overføringshastighet	10/100 Mbit/s for Ethernet IP/Modbus TCP 4.8, 9.6, 19.2, 38.4 kbit/s for modbus serial
Byttemodus	Half duplex, full duplex, autonegotiation Ethernet IP/Modbus TCP
Dataformat	8 bits, konfigurert Odd, selv eller ingen paritet for modbus serial
Polarisasjonstype	Ingen impedans for modbus serial
Antall adresser	1...247 for modbus serial
Forsyning	External supply for digital inputs: 24 V DC ( 19...30 V), <1,25 mA, type beskyttelse: overspenning og kortslutnings beskyttelse Internal supply for reference potentiometer (1 to 10 kOhm): 10.5 V DC +/- 5 %, <10 mA, type beskyttelse: overspenning og kortslutnings beskyttelse Internal supply for digital inputs and STO: 24 V DC ( 21...27 V), <200 mA, type beskyttelse: overspenning og kortslutnings beskyttelse
Lokal varsling	Lokal diagnostikk: 3 LED ( mono/dobbel farge) Embedded communication status: 5 LED ( to-farget) Kommunikasjonsmodul status: 2 LED ( to-farget) Tilstedeværelse av spenning: 1 LED ( rød)
Inngangskompatibilitet	DI1...DI8: discrete input nivå 1 PLC i samsvar med EN/IEC 61131-2 DI7, DI8: pulse input nivå 1 PLC i samsvar med IEC 65A-68 STOA, STOB: discrete input nivå 1 PLC i samsvar med EN/IEC 61131-2
Diskrét inngangs logikk	Positiv logikk (kilde) ( DI1...DI8), < 5 V (state 0), > 11 V (state 1) Negativ logikk (sink) ( DI1...DI8), > 16 V (state 0), < 10 V (state 1) Positiv logikk (kilde) ( DI7, DI8), < 0.6 V (state 0), > 2.5 V (state 1) Positiv logikk (kilde) ( STOA, STOB), < 5 V (state 0), > 11 V (state 1)

Sampling varighet	2 Ms +/- 0.5 ms ( DI1...DI8) - discrete input 5 Ms +/- 1 ms ( DI7, DI8) - pulse input 1 Ms +/- 1 ms ( AI1, AI2, AI3) - analog inngang 5 ms +/- 1 ms ( AQ1, AQ2) - analog utgang
Nøyaktighet	+/- 0.6 % AI1, AI2, AI3 ved en temperaturendring 60 ° C analog inngang +/- 1 % AQ1, AQ2 ved en temperaturendring 60 ° C analog utgang
Lineær feil	AI1, AI2, AI3: +/- 0.15 % of maksimal verdi for analog input AQ1, AQ2: +/- 0.2 % for analog utgang
Oppdateringstid	Relay output ( R1, R2, R3): 5 ms ( +/- 0.5 ms)
Skille	Between power and control terminals

## Miljø

Driftshøyde	<= 1000 m uten lastreduksjon 1000...4800 m med dagens effektreduksjon 1% per 100 m
Driftsposisjon	Vertikal +/- 10 grader
Produktsertifikater	TÜV UL CSA
Merking	CE
Standarder	UL 508C EN/IEC 61800-3 EN/IEC 61800-5-1 IEC 61000-3-12 IEC 60721-3 IEC 61508 IEC 13849-1
Maximum THDI	<48 % fra 80 ... 100% av lasten i samsvar med IEC 61000-3-12
Monteringsmåte	Kapslet
Elektromagnetisk kompatibilitet	Immunitetstest for elektrostatisk utladning nivå 3 i samsvar med IEC 61000-4-2 Strålings radiofrekvente elektromagnetiske felt immunitet test nivå 3 i samsvar med IEC 61000-4-3 Electrical fast transient/burst immunity test nivå 4 i samsvar med IEC 61000-4-4 1.2/50 µs - 8/20 µs surge immunity test nivå 3 i samsvar med IEC 61000-4-5 Immunitetstest for ledet radiofrekvens nivå 3 i samsvar med IEC 61000-4-6
Miljøklasse (under drift)	Class 3C3 according to IEC 60721-3-3 Class 3S3 according to IEC 60721-3-3
Maximum acceleration under shock impact (during operation)	150 m/s <sup>2</sup> at 11 ms
Maximum acceleration under vibrational stress (during operation)	10 m/s <sup>2</sup> at 13...200 Hz
Maximum deflection under vibratory load (during operation)	1.5 mm at 2...13 Hz
Tillatt relativ luftfuktighet (under drift)	Class 3K5 according to EN 60721-3
Volum av kjøleluft	295 m <sup>3</sup> /t
Overspenningskategori	III
Reguleringssløyfe	Justerbar PID regulator
Isolasjonsmotstand	> 1 MOhm 500 V DC i 1 minutt til jorden
Støynivå	68,3 dB i samsvar med 86/188/EEC
Vibrasjonsmotstand	1.5mm topp til topp (f= 2...13 Hz) i samsvar med IEC 60068-2-6 1 gn (f= 13...200 Hz) i samsvar med IEC 60068-2-6
Støtmotstand	15 gn for 11 ms i samsvar med IEC 60068-2-27
Miljødata	Kjemisk forurensningsbestandighet klasse 3C3 i samsvar med EN/IEC 60721-3-3 Støvforurensningsbestandig klasse 3S3 i samsvar med EN/IEC 60721-3-3
Relativ fuktighet	5...95 % uten kondens i samsvar med IEC 60068-2-3
Omgivelsestemperatur for drift	-15...50 °C ( uten lastreduksjon) 50...60 °C ( med belastningsfaktor)
Støynivå	68,3 dB
Forurensninggrad	2
Omgivningens lufttransportstemperatur	-40...70 °C
Omgivelsestemperatur for lagring	-40...70 °C

## Forpakkingsinformasjon

Enhetstype pakke 1	PCE
Antall enheter i pakke 1	1
Pakke 1 Høyde	59,0 cm
Pakke 1 Bredde	46,0 cm
Pakke 1 Vekt	114,5 cm
Package 1 Weight	80,0 kg
Enhetstype pakke 2	PAL
Antall enheter i pakke 2	1
Pakke 2 Høyde	77,0 cm
Pakke 2 Bredde	42,0 cm
Pakke 2 Lengde	105,0 cm
Pakke 2 Vekt	90,0 kg

## Bærekraftig

Produktets miljøstatus	Green Premium miljømerket produkt
REACH-regelverk	<a href="#">REACH-erklæring</a>
EU RoHS-direktiv	Proaktivt i samsvar (Produktet inngår ikke i EUs RoHS direktivet) <a href="#">EU RoHS-erklæring</a>
Kvikksølvfri	Ja
Informasjon om RoHS-unntak	<a href="#">Ja</a>
Kinas RoHS-forskrift	<a href="#">Kinas RoHS-Erklæring</a>
Miljøinformasjon	<a href="#">Produktmiljøprofil</a>
Produktets livssyklus	<a href="#">Informasjon Om Levetidsslutt</a>
WEEE	Innen EU må produktet avhendes i henhold til bestemte regler for avfallshåndtering og aldri kastes som husholdningsavfall.
Oppgraderbarhet	Oppgraderte komponenter tilgjengelig

## Garantiperiode

Garanti	18 måneder
---------	------------

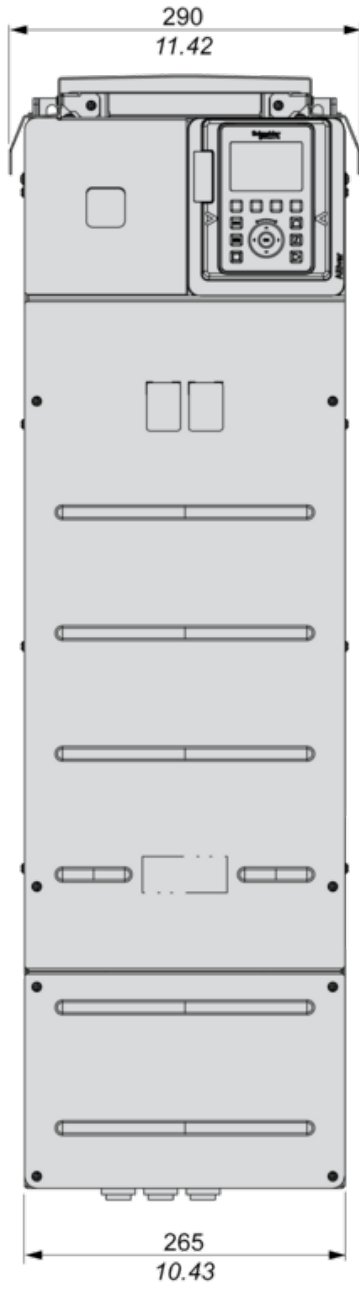
---

Dimensions

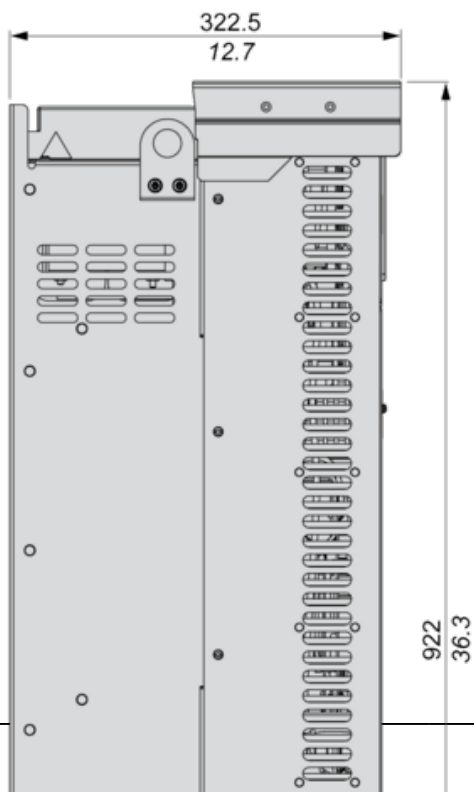
---

Front and Left View

mm  
in.

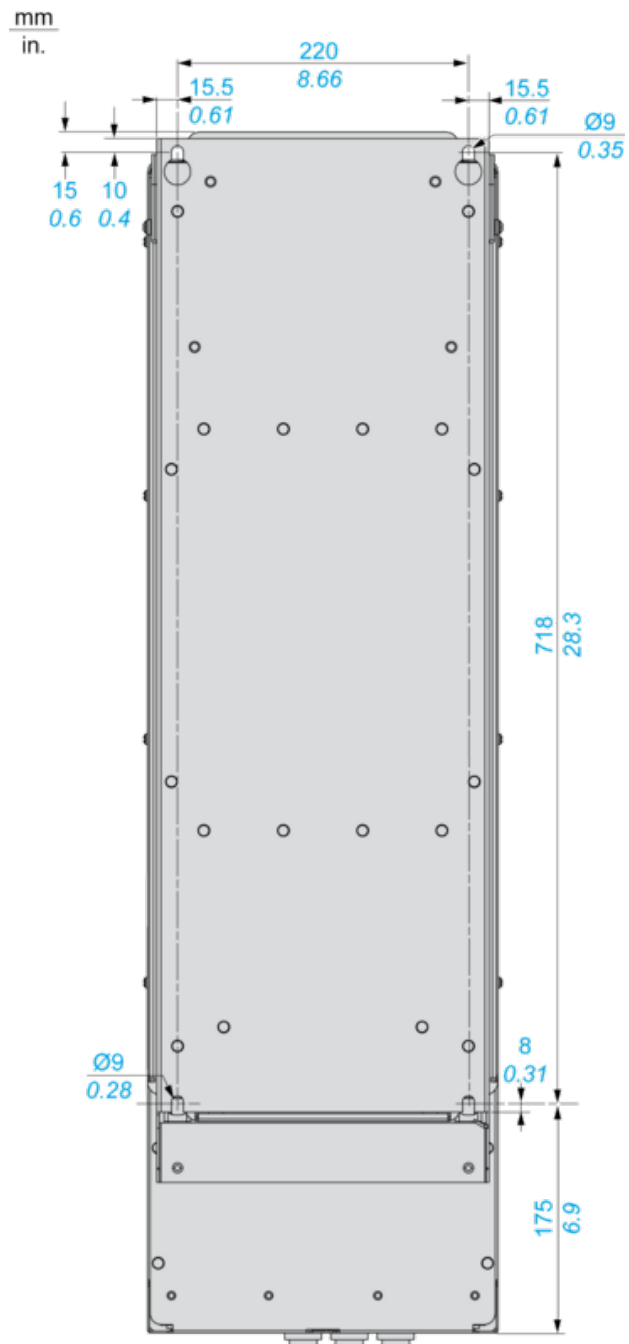


mm  
in.



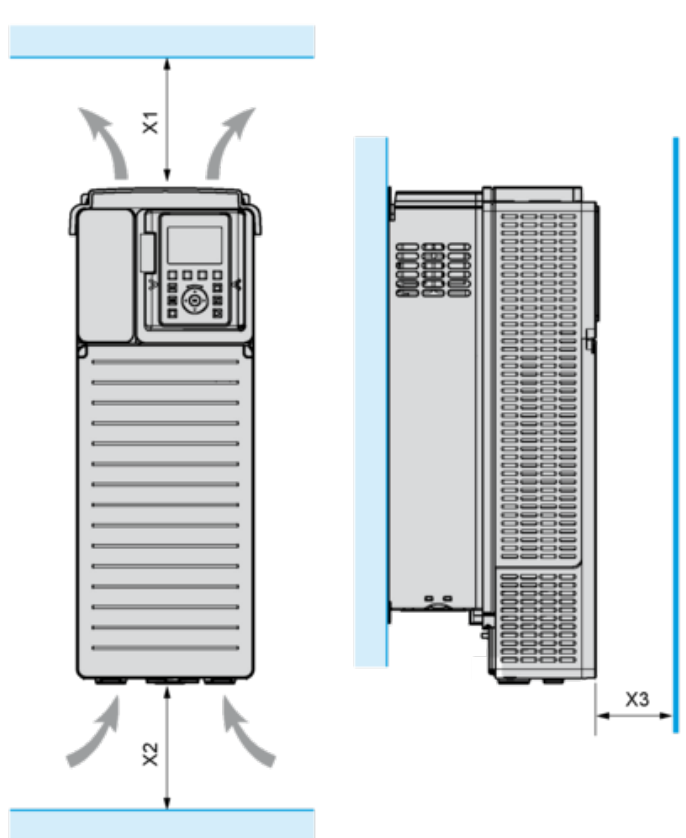
## Drives without IP21 Top Cover

Rear view





Clearances

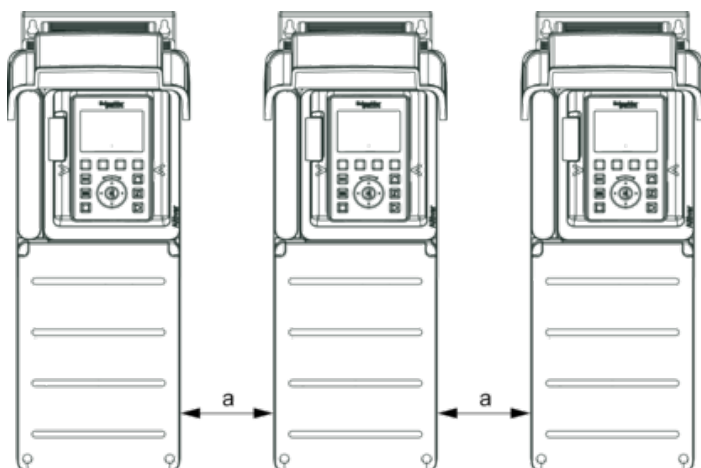


X1	X2	X3
≥ 100 mm (3.94 in.)	≥ 100 mm (3.94 in.)	≥ 10 mm (0.39 in.)

- Mount the device in a vertical position ( $\pm 10^\circ$ ). This is required for cooling the device.
- Do not mount the device close to heat sources.
- Leave sufficient free space so that the air required for cooling purposes can circulate from the bottom to the top of the drive.

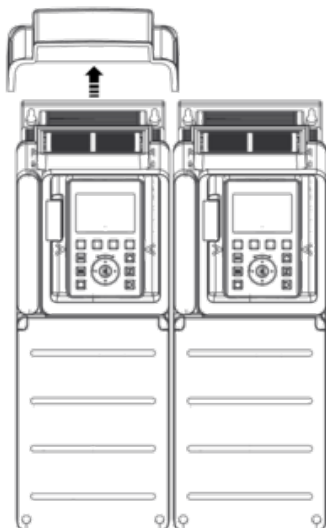
Mounting Types

Mounting Type A: Individual IP21

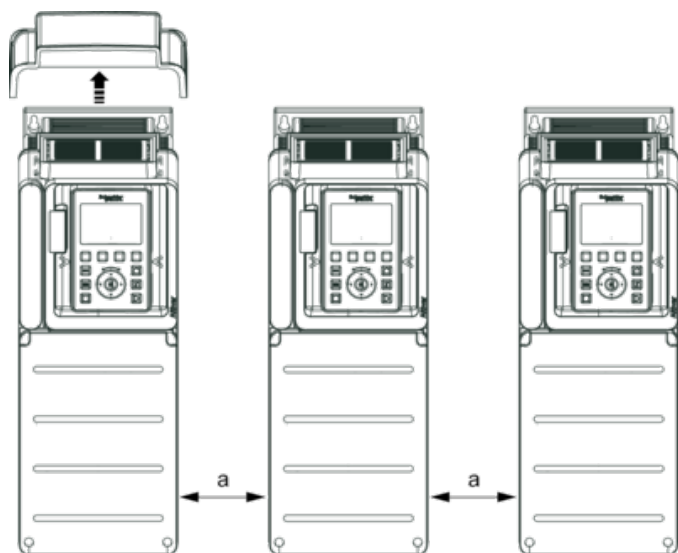


$a \geq 110 \text{ mm (4.33 in.)}$

### Mounting Type B: Side by Side IP20 (Possible, 2 Drives Only)



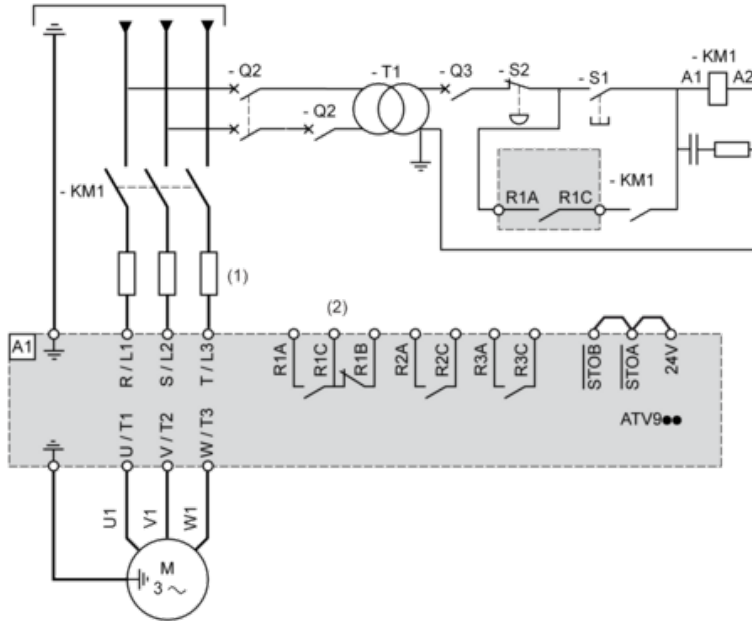
### Mounting Type C: Individual IP20



$a \geq 110 \text{ mm (4.33 in.)}$

Three-Phase Power Supply with Upstream Breaking via Line Contactor

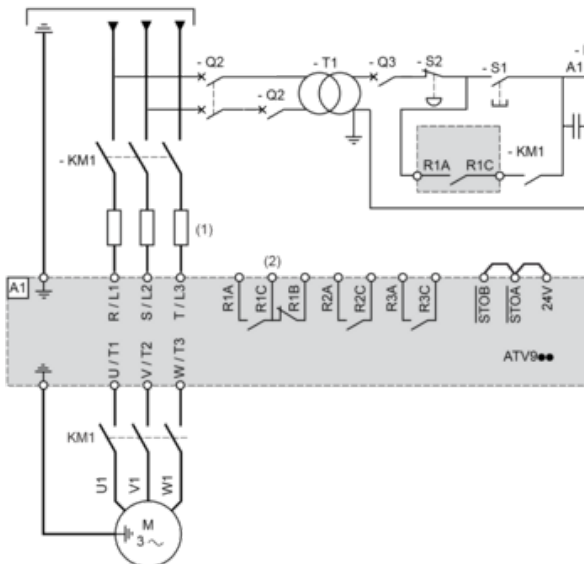
Connection diagrams conforming to standards EN 954-1 category 1 and IEC/EN 61508 capacity SIL1, stopping category 0 in accordance with standard IEC/EN 60204-1



- (1) Line choke if used
  - (2) Use relay R1 set to operating state Fault to switch Off the product once an error is detected.
- A1 : Drive  
 KM1 : Line Contactor  
 Q2, Q3 : Circuit breakers  
 S1, S2 : Pushbuttons  
 T1 : Transformer for control part

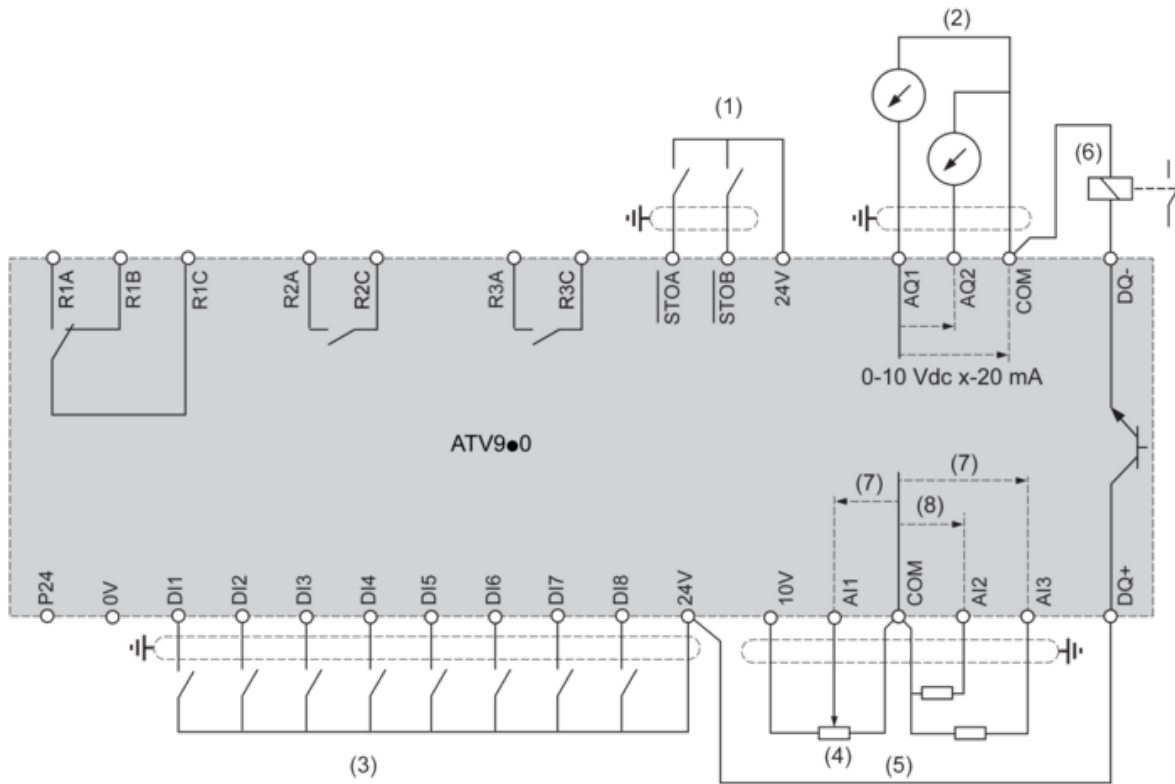
Three-Phase Power Supply with Downstream Breaking via Contactor

Connection diagrams conforming to standards EN 954-1 category 1 and IEC/EN 61508 capacity SIL1, stopping category 0 in accordance with standard IEC/EN 60204-1



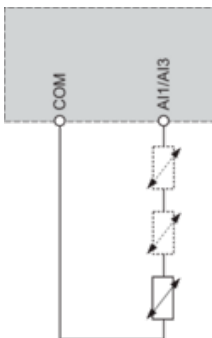
- (1) Line choke if used
- (2) Use relay R1 set to operating state Fault to switch Off the product once an error is detected.
- A1 : Drive
- KM1 : Contactor

### Control Block Wiring Diagram



- (1) Safe Torque Off
- (2) Analog Output
- (3) Digital Input
- (4) Reference potentiometer
- (5) Analog Input
- (6) Digital Output
- (7) 0-10 Vdc, x-20 mA
- (8) 0-10 Vdc, -10 Vdc...+10 Vdc
- R1A, R1B, R1C : Fault relay
- R2A, R2C : Sequence relay
- R3A, R3C : Sequence relay

### Sensor Connection



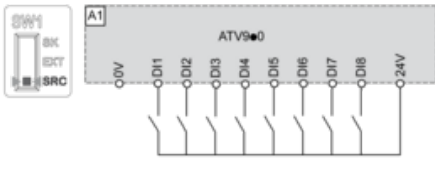
It is possible to connect either 1 or 3 sensors on terminals AI1 or AI3

### Sink / Source Switch Configuration

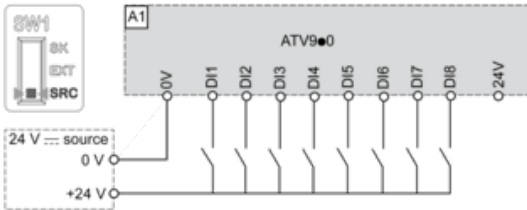
The switch is used to adapt the operation of the logic inputs to the technology of the programmable controller outputs.

- Set the switch to Source (factory setting) if using PLC outputs with PNP transistors.
- Set the switch to Ext if using PLC outputs with NPN transistors.

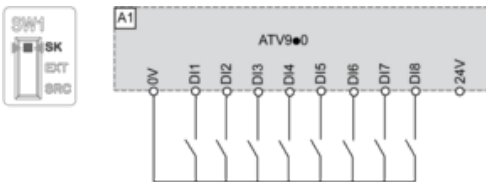
### Switch Set to SRC (Source) Position Using the Output Power Supply for the Digital Inputs



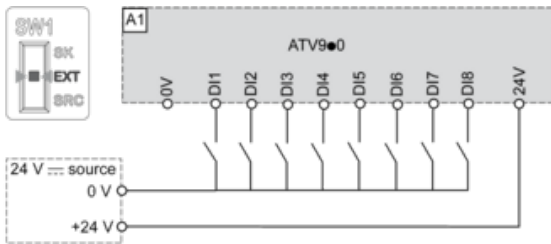
### Switch Set to SRC (Source) Position and Use of an External Power Supply for the DIs



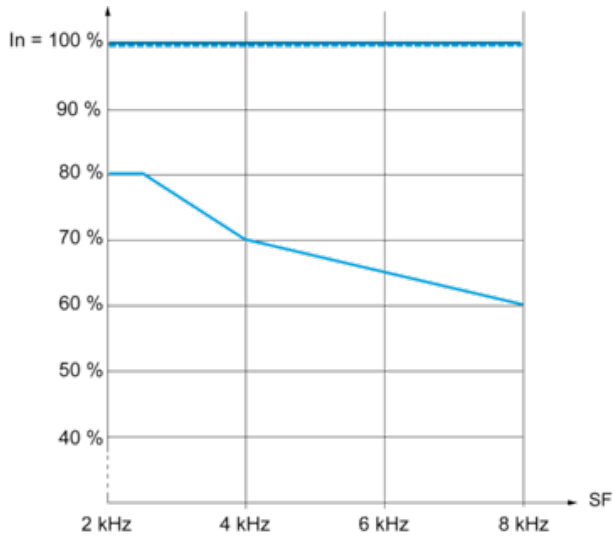
### Switch Set to SK (Sink) Position Using the Output Power Supply for the Digital Inputs



### Switch Set to EXT Position Using an External Power Supply for the DIs



Derating Curves



- 40 °C (104 °F) - Mounting type A, B and C
- 50 °C (122 °F) - Mounting type A, B and C
- 60 °C (140 °F) - Mounting type B and C

In : Nominal Drive Current

SF : Switching Frequency