



Teknisk informasjon

Produktspekter	Altivar Process ATV900
Applikasjon	Industriell bruk
Produkt eller type komponent	Frekvensomformer
Produsert i	Asynkrone motorer Synchronous motors
Produktspesifikk applikasjon	Process for industrial
Variant	Med lastbryter Uten bremseklosser
Antal faser	3 faser
Monteringsmetode	Bakkemontert
Kommunikasjonsport protokoll	Modbus TCP EtherNet/IP Modbus serial
[Us] matespenning	380...440 V - 15...10 %
Motoreffekt kW	315,0 kW for normal duty 250,0 kW for heavy duty
Nominell utgangsstrøm	590 A på 2,5 kHz for normal duty 477 A på 2,5 kHz for heavy duty
EMC filter	Integrert With EMC plate option
IP grad av beskyttelse	IP54
Option module	Slot A: kommunikasjons modul for Profibus DP V1 Slot A: kommunikasjons modul for Profinet Slot A: kommunikasjons modul for DeviceNet Slot A: kommunikasjons modul for EtherCAT Slot A: kommunikasjons modul for CANopen daisy chain RJ45 Slot A: kommunikasjons modul for CANopen SUB-D 9 Slot A: kommunikasjons modul for CANopen skrueterminaler Slot A/slot B/slot C: digital og analog I/O utvidelses modul Slot A/slot B/slot C: output relay extension module Slot B: 5/12 V digital enkodergrensesnittmodul Slot B: analog enkodergrensesnittmodul Slot B: resolver encoder interface module Kommunikasjons modul for Ethernet Powerlink
Diskrét inngangs logikk	16 forhåndsinnstilte hastigheter
Motorkontroll metode	Konstant dreiemoment standard Variabelt dreiemoment standard Optimalisert dreiemoment-modus
Synkronmotor kontroll	Permanent magnet motor Synchronous reluctance motor
Maksimal utgangsfrekvens	599 Hz
Switching frequency	2.5...8 kHz med belastningsfaktor 2...8 kHz Justrbare
Nominell svitsjefrekvens	2,5 kHz
Nettstrøm	566,0 A på 380 V (normal duty) 453,0 A på 380 V (heavy duty) 488,0 A på 440 V (normal duty) 391,0 A på 440 V (heavy duty)
Tilsynelatende effekt	373 KVA på 400 V (normal duty) 299 KVA på 400 V (heavy duty)

Informasjonen som gis i denne dokumentasjonen inneholder generelle beskrivelser og/eller tekniske egenskaper av ytelsen til produktene i dokumentet. Denne dokumentasjonen er ikke ment som en erstatning for, og må ikke brukes til å bestemme egnethet eller påliteligheten til disse produktene for spesifikke brukerapplikasjoner. Enhver bruker eller integrator er ansvarlig for å utføre egnethet og fullstendig risikovurdering, analyse og testing av produktene med hensyn til aktuell bruk. Verken Schneider Electric Industries SAS eller noen av deres datterselskaper skal være ansvarlig for misbruk av informasjonen som finnes her.

Maksimal transient strøm	708 A under 60 s (normal duty) 716 A under 60 s (heavy duty)
Nettverksfrekvens	50...60 Hz
Maks kortslutningsnivå Isc	50 kA

Komplementær

Digital inngangsnummer	10
Digital inngangstype	DI1...DI8 programmerbar, 24 V DC (≤ 30 V), impedans: 3.5 kOhm DI7, DI8 programmerbar puls inngang: 0...30 kHz, 24 V DC (≤ 30 V) STOA, STOB sikkert utkoblet moment, 24 V DC (≤ 30 V), impedans: > 2.2 kOhm
Antall digitale utganger	2
Digitale utganger	Logikkutgang DQ+ 0...1 kHz ≤ 30 V DC 100 mA Programmable as pulse output DQ+ 0...30 kHz ≤ 30 V DC 20 mA Logikkutgang DQ- 0...1 kHz ≤ 30 V DC 100 mA
Antall analoge innganger	3
Analogue input type	AI1, AI2, AI3 programvare-konfigurerbar spenning: 0...10 V DC, impedans: 30 kOhm, oppløsning 12 bits AI1, AI2, AI3 programvare-konfigurerbar strøm: 0...20 mA/4...20 mA, impedans: 250 Ohm, oppløsning 12 bits
Analog utgangsnummer	2
Analog utgangstype	Programvare-konfigurerbar spenning AQ1, AQ2: 0...10 V DC impedans 470 Ohm, oppløsning 10 bits Programvare-konfigurerbar strøm AQ1, AQ2: 0...20 mA impedans 500 Ohm, oppløsning 10 bits
Relé utgang nummer	3
Reléutgangstype	Configurable relay logic R1: feilrelé NO/NC elektrisk holdbarhet 100000 sykluser Configurable relay logic R2: sekvens relé Nei elektrisk holdbarhet 1000000 sykluser Configurable relay logic R3: sekvens relé Nei elektrisk holdbarhet 1000000 sykluser
Maximum svitsjestrøm	Relay output R1 på ohmsk last, cos phi = 1: 3 A på 250 V AC Relay output R1 på ohmsk last, cos phi = 1: 3 A på 30 V DC Relay output R1 på induktiv last, cos phi = 0,4 og L/R = 7 ms: 2 A på 250 V AC Relay output R1 på induktiv last, cos phi = 0,4 og L/R = 7 ms: 2 A på 30 V DC Relay output R2, R3 på ohmsk last, cos phi = 1: 5 A på 250 V AC Relay output R2, R3 på ohmsk last, cos phi = 1: 5 A på 30 V DC Relay output R2, R3 på induktiv last, cos phi = 0,4 og L/R = 7 ms: 2 A på 250 V AC Relay output R2, R3 på induktiv last, cos phi = 0,4 og L/R = 7 ms: 2 A på 30 V DC
Minimum brytestrøm	Relay output R1, R2, R3: 5 mA på 24 V DC
Fysisk interface	Ethernet 2-tråds RS 485
Tilkoblingstype	2 RJ45 1 RJ45
Tilgangsmetode	Slave Modbus TCP
Overføringshastighet	10, 100 Mbits 4.8 kbps 9600 bit/s 19200 bit/s
Ramme for overføring	RTU
Antall adresser	1...247
Dataformat	8 bits, konfigurerbar Odd, selv eller ingen paritet
Polarisasjonstype	Ingen impedans
4 quadrant operation possible	False
Akselerasjons- og retardsjonsramper	Linear adjustable separately from 0.01...9999 s
Motor slip kompensasjon	Automatic whatever the load Can be suppressed Not available in permanent magnet motor law Justrbar
Bremsing til stillstand	Ved DC-bremsing
Brake chopper integrated	False
Maks strømstyrke inn	566,0 A
Maksimal utgangsspenning	440,0 V
Relative symmetric network frequency tolerance	5 %

Baselaststrøm ved høy overbelastning	477,0 A
Baselaststrøm ved lav overbelastning	590,0 A
Effektapp i W	7810 W, vekslingsfrekvens 2,5 kHz (normal duty) 5700 W, vekslingsfrekvens 2,5 kHz (heavy duty)
With safety function Safely Limited Speed (SLS)	True
With safety function Safe brake management (SBC/ SBT)	True
With safety function Safe Operating Stop (SOS)	False
With safety function Safe Position (SP)	False
With safety function Safe programmable logic	False
With safety function Safe Speed Monitor (SSM)	False
With safety function Safe Stop 1 (SS1)	True
With sft fct Safe Stop 2 (SS2)	False
With safety function Safe torque off (STO)	True
With safety function Safely Limited Position (SLP)	False
With safety function Safe Direction (SDI)	False
Beskyttelsestype	Thermal protection: Motor Safe torque off: Motor Mot brudd av motorfase: Motor Thermal protection: drive Safe torque off: drive Overoppvarming: drive Overspenning mellom utgangsfaser og jording: drive Overload of output voltage: drive Kortslutningsvern: drive Mot brudd av motorfase: drive Overspenninger på DC bus: drive Line supply overvoltage: drive Line supply undervoltage: drive Line supply phase loss: drive Overspeed: drive Break on the control circuit: drive
Antall pr. sett	1
Bredde	600 mm
Høyde	2350 mm
Dybde	669 mm
Vekt	420 kg
Elektrisk tilkobling	Control: removable screw terminals 0.5...1.5 mm ² Line side: M12 bar Motor: M12 bar
Overføringshastighet	10/100 Mbit/s for Ethernet IP/Modbus TCP 4.8, 9.6, 19.2, 38.4 kbit/s for modbus serial
Byttemodus	Half duplex, full duplex, autonegotiation Ethernet IP/Modbus TCP
Dataformat	8 bits, konfigurert Odd, selv eller ingen paritet for modbus serial
Polarisasjonstype	Ingen impedans for modbus serial
Antall adresser	1...247 for modbus serial
Forsyning	External supply for digital inputs: 24 V DC (19...30 V), <1,25 mA, type beskyttelse: overspenning og kortslutnings beskyttelse Internal supply for reference potentiometer (1 to 10 kOhm): 10.5 V DC +/- 5 %, <10 mA, type beskyttelse: overspenning og kortslutnings beskyttelse Internal supply for digital inputs and STO: 24 V DC (21...27 V), <200 mA, type beskyttelse: overspenning og kortslutnings beskyttelse
Lokal varsling	Lokal diagnostikk: 3 LED (mono/dobbel farge) Embedded communication status: 5 LED (to-farget) Kommunikasjonsmodul status: 2 LED (to-farget) Tilstedeværelse av spenning: 1 LED (rød)
Inngangskompatibilitet	DI1...DI8: discrete input nivå 1 PLC i samsvar med EN/IEC 61131-2 DI7, DI8: pulse input nivå 1 PLC i samsvar med IEC 65A-68 STOA, STOB: discrete input nivå 1 PLC i samsvar med EN/IEC 61131-2
Diskrét inngangs logikk	Positiv logikk (kilde) (DI1...DI8), < 5 V (state 0), > 11 V (state 1) Negativ logikk (sink) (DI1...DI8), > 16 V (state 0), < 10 V (state 1) Positiv logikk (kilde) (DI7, DI8), < 0.6 V (state 0), > 2.5 V (state 1) Positiv logikk (kilde) (STOA, STOB), < 5 V (state 0), > 11 V (state 1)
Sampling varighet	2 Ms +/- 0.5 ms (DI1...DI8) - discrete input 5 Ms +/- 1 ms (DI7, DI8) - pulse input 1 Ms +/- 1 ms (AI1, AI2, AI3) - analog inngang 5 ms +/- 1 ms (AQ1, AQ2) - analog utgang

Nøyaktighet	+/- 0.6 % AI1, AI2, AI3 ved en temperaturendring 60 ° C analog inngang +/- 1 % AQ1, AQ2 ved en temperaturendring 60 ° C analog utgang
Lineær feil	AI1, AI2, AI3: +/- 0.15 % of maksimal verdi for analog input AQ1, AQ2: +/- 0.2 % for analog utgang
Oppdateringstid	Relay output (R1, R2, R3): 5 ms (+/- 0.5 ms)
Skille	Between power and control terminals

Miljø

Driftshøyde	<= 1000 m uten lastreduksjon 1000...4800 m med dagens effektreduksjon 1% per 100 m
Driftsposisjon	Vertikal +/- 10 grader
Produktsertifikater	CSA TÜV
Merking	CE
Standarder	UL 508C EN/IEC 61800-3 EN/IEC 61800-5-1 IEC 61000-3-12 IEC 60721-3 IEC 61508 IEC 13849-1
Maximum THDI	<48 % fullastet i samsvar med IEC 61000-3-12
Monteringsmåte	In floor-standing enclosure
Elektromagnetisk kompatibilitet	Immunitetstest for elektrostatisk utladning nivå 3 i samsvar med IEC 61000-4-2 Strålings radiofrekvente elektromagnetiske felt immunitet test nivå 3 i samsvar med IEC 61000-4-3 Electrical fast transient/burst immunity test nivå 4 i samsvar med IEC 61000-4-4 1.2/50 µs - 8/20 µs surge immunity test nivå 3 i samsvar med IEC 61000-4-5 Immunitetstest for ledet radiofrekvens nivå 3 i samsvar med IEC 61000-4-6
Miljøklasse (under drift)	Class 3C3 according to IEC 60721-3-3 Class 3S3 according to IEC 60721-3-3
Maximum acceleration under shock impact (during operation)	150 m/s ² at 11 ms
Maximum acceleration under vibrational stress (during operation)	10 m/s ² at 13...200 Hz
Maximum deflection under vibratory load (during operation)	1.5 mm at 2...13 Hz
Tillatt relativ luftfuktighet (under drift)	Class 3K5 according to EN 60721-3
Volum av kjøleluft	1300 m ³ /t
Overspenningskategori	III
Reguleringssløyfe	Justerbar PID regulator
Isolasjonsmotstand	> 1 MOhm 500 V DC i 1 minutt til jorden
Støynivå	70 dB i samsvar med 86/188/EEC
Vibrasjonsmotstand	1.5mm topp til topp (f= 2... 13 Hz) i samsvar med IEC 60068-2-6 1 gn (f= 13...200 Hz) i samsvar med IEC 60068-2-6
Støtmotstand	15 gn for 11 ms i samsvar med IEC 60068-2-27
Miljødata	Kjemisk forurensningsbestandighet klasse 3C3 i samsvar med EN/IEC 60721-3-3 Støvforurensningsbestandig klasse 3S3 i samsvar med EN/IEC 60721-3-3
Relativ fuktighet	5...95 % uten kondens i samsvar med IEC 60068-2-3
Omgivelsestemperatur for drift	-15...40 °C (uten lastreduksjon) 40...50 °C (med belastningsfaktor)
Støynivå	70 dB
Forurensninggrad	2
Omgivningens lufttransporttemperatur	-40...70 °C
Omgivelsestemperatur for lagring	-40...70 °C

Forpakkingsinformasjon

Enhetstype pakke 1	PCE
Antall enheter i pakke 1	1
Pakke 1 Høyde	238,5 cm
Pakke 1 Bredde	120,0 cm
Pakke 1 Vekt	110,0 cm

Package 1 Weight	500,0 kg
Enhetstype pakke 2	PAL
Antall enheter i pakke 2	1
Pakke 2 Høyde	252,5 cm
Pakke 2 Bredde	120,0 cm
Pakke 2 Lengde	110,0 cm
Pakke 2 Vekt	500,0 kg

Bærekraftig

Produktets miljøstatus	Green Premium miljømerket produkt
REACH-regelverk	REACH-erklæring
EU RoHS-direktiv	Proaktivt i samsvar (Produktet inngår ikke i EUs RoHS direktivet) EU RoHS-erklæring
Kvikksølvfri	Ja
Informasjon om RoHS-unntak	Ja
Kinas RoHS-forskrift	Kinas RoHS-Erklæring
Miljøinformasjon	Produktmiljøprofil
Produktets livssyklus	Informasjon Om Levetidsslutt
WEEE	Innen EU må produktet avhendes i henhold til bestemte regler for avfallshåndtering og aldri kastes som husholdningsavfall.
Take-back	Take-back program available

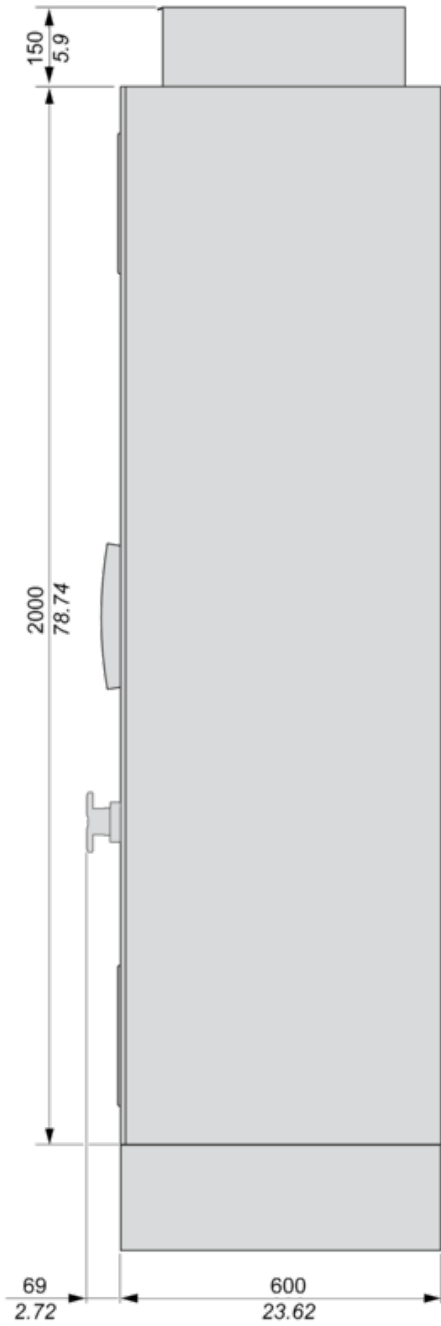
Garantiperiode

Garanti	18 måneder
---------	------------

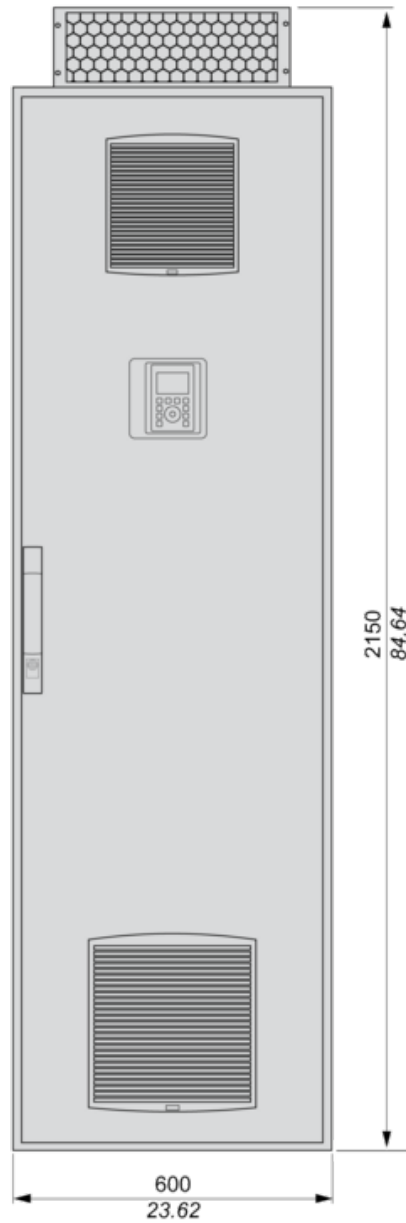
Dimensions

Right and Front View

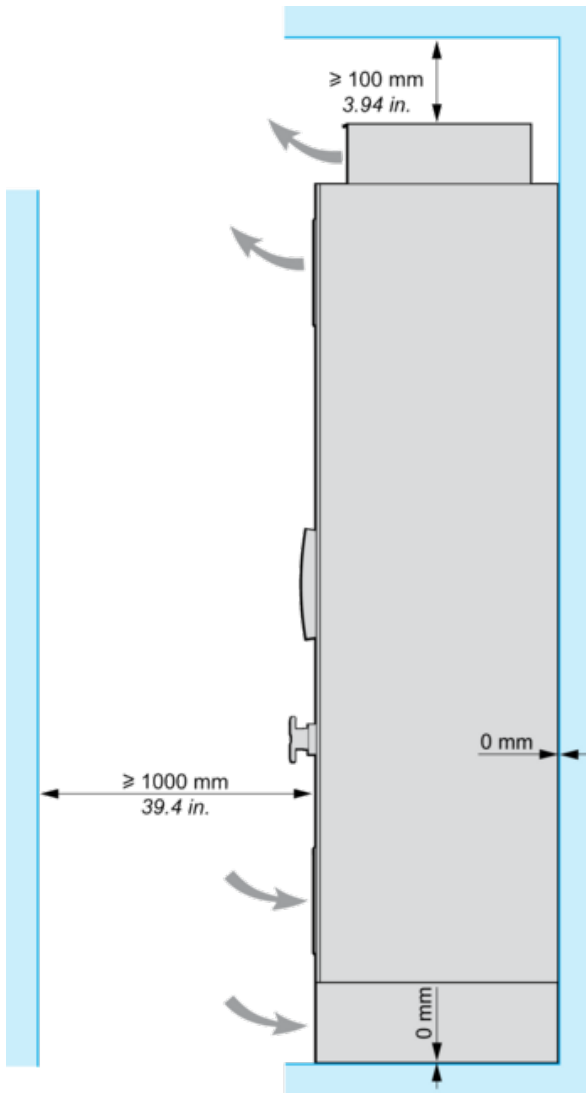
mm
in.



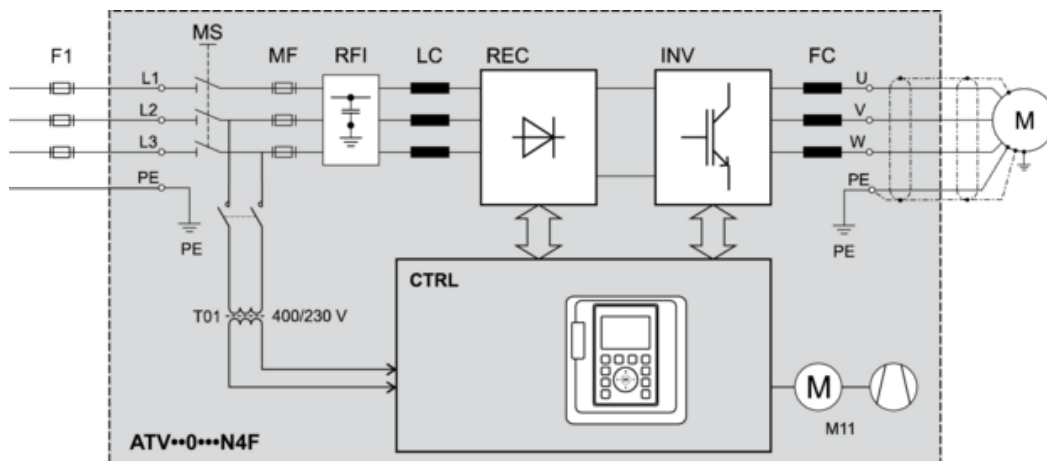
mm
in.



Clearances

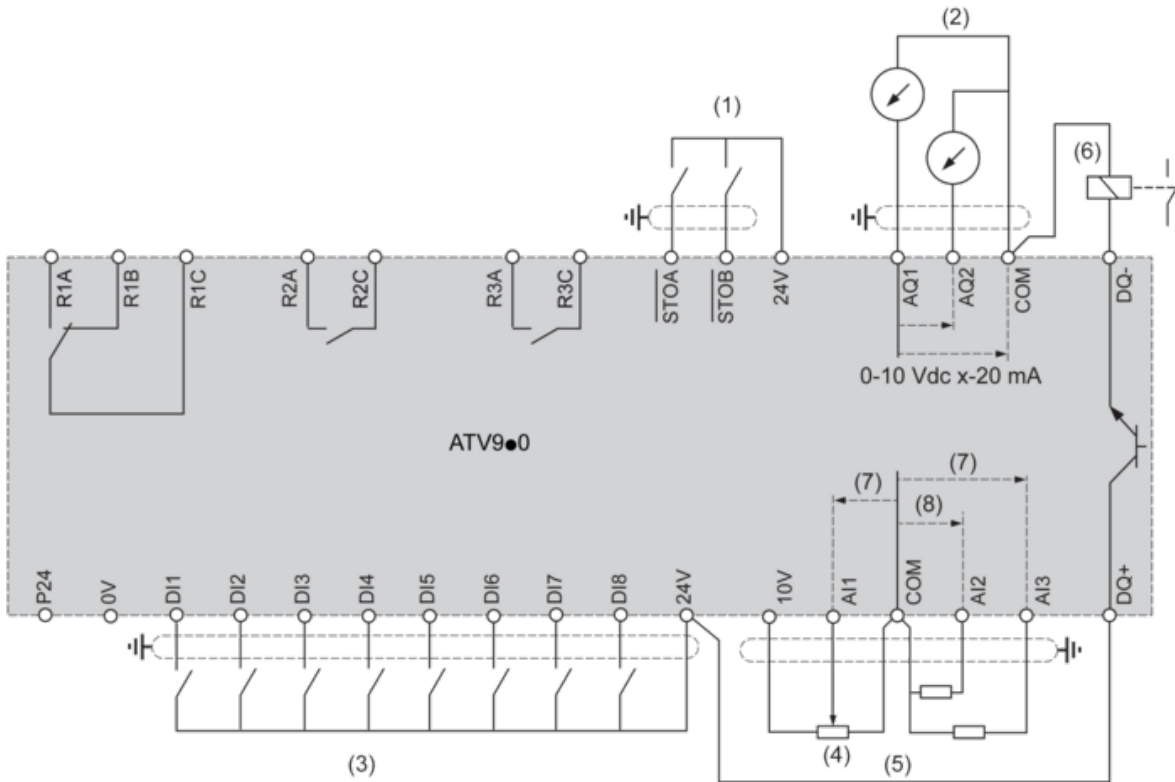


Floor Standing Drive Circuit Diagram



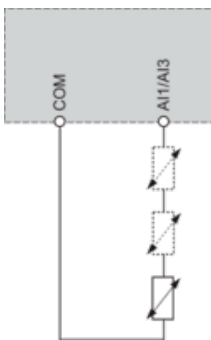
- F1 External pre-fuse or circuit breaker
- MS Built-in main switch (only available on IP54 drives)
- T01 Control transformer 400 / 230 V AC
- MF aR fuses
- RFI Built-in RFI filter
- LC Line reactor choke
- REC Rectifier module
- INV Inverter module
- FC dv/dt filter (from 355 kW the dv/dt filter choke 150 m is built-in as standard)
- CTRL Control panel
- M11 Fan in enclosure door

Control Block Wiring Diagram



- (1) Safe Torque Off
 - (2) Analog Output
 - (3) Digital Input
 - (4) Reference potentiometer
 - (5) Analog Input
 - (6) Digital Output
 - (7) 0-10 Vdc, x-20 mA
 - (8) 0-10 Vdc, -10 Vdc...+10 Vdc
- R1A, R1B, R1C : Fault relay
 R2A, R2C : Sequence relay
 R3A, R3C : Sequence relay

Sensor Connection



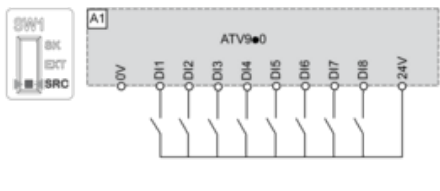
It is possible to connect either 1 or 3 sensors on terminals AI1 or AI3

Sink / Source Switch Configuration

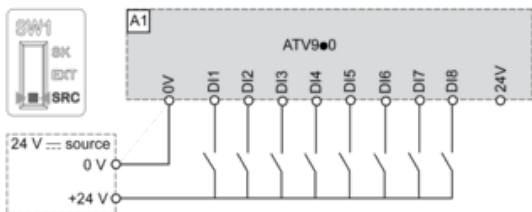
The switch is used to adapt the operation of the logic inputs to the technology of the programmable controller outputs.

- Set the switch to Source (factory setting) if using PLC outputs with PNP transistors.
- Set the switch to Ext if using PLC outputs with NPN transistors.

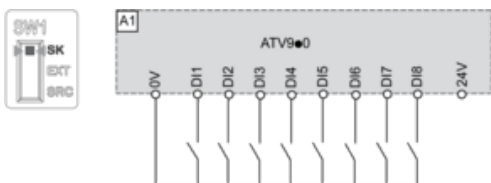
Switch Set to SRC (Source) Position Using the Output Power Supply for the Digital Inputs



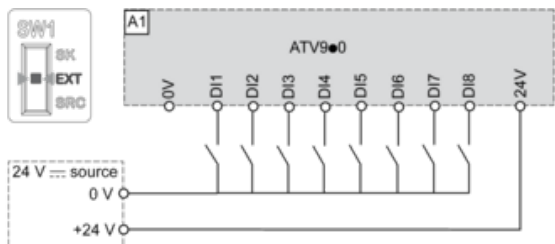
Switch Set to SRC (Source) Position and Use of an External Power Supply for the DIs



Switch Set to SK (Sink) Position Using the Output Power Supply for the Digital Inputs

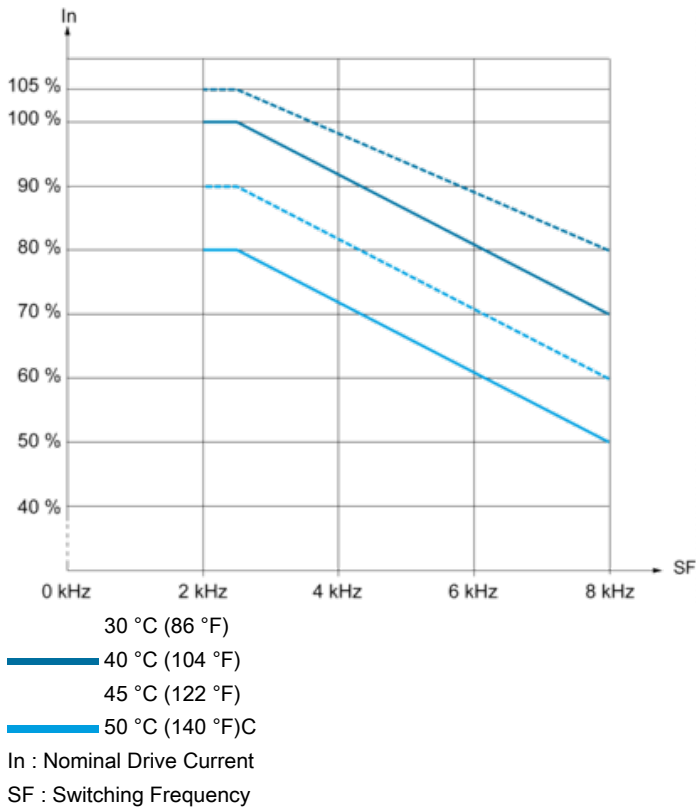


Switch Set to EXT Position Using an External Power Supply for the DIs



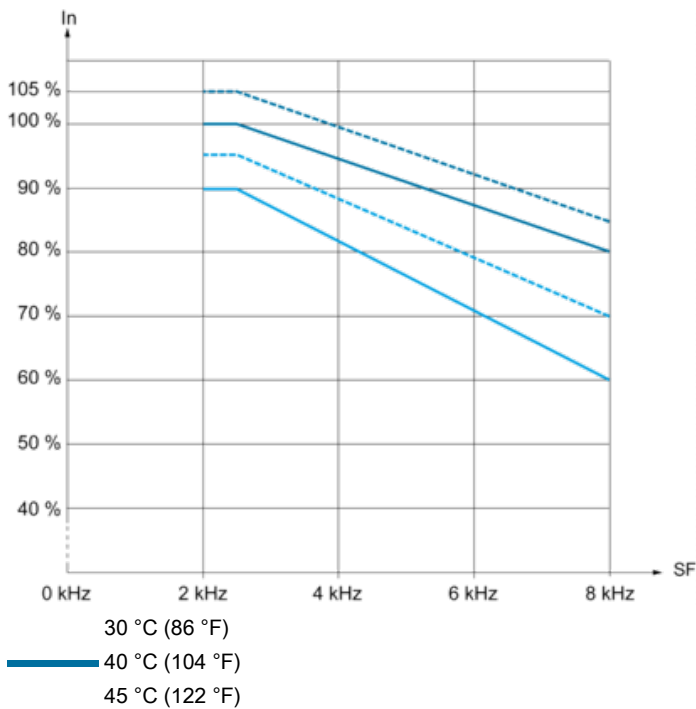
Derating Curves

Normal Duty



Derating Curves

Heavy Duty



50 °C (140 °F)C

In : Nominal Drive Current

SF : Switching Frequency