



Teknisk informasjon

Produktspekter	Modicon Premium Automation platform
Produkt eller type komponent	ISP Plus weighing module

Komplementær

Antall måleinganger	1
Løsning	1048576 punkter
Oppløsning analog inngang	20 bit
Måleforhold	50 målinger i sekundet
Inngangsimpedans	> 1 MOhm
Input compatibility	Load cell 1...8 350 Ohm ja <300 m
Sensor power supply	10 V DC
Utgang kompatibilitet	Diskret refleks 2 Positiv
Digital utgangsspenning	24 V DC
Diskrét utgangs strøm	500 mA
Responstid på utgang	1 ms
Transmission rate	9.6 kbit/s RS485 non isolated <= 30 m discrete reflex weight indicator
Voltage division	1 µV
Elektrisk tilkobling	1 connector screw terminal block for tilkobling av 2 diskrete refleks 1 hunnkontakt SUB-D 15 for indikatoren innspill 1 hunnkontakt SUB-D 9 for RS485 seriell kobling til vekten indikator
Merking	CE
Strømforbruk	145 mA på 24 V rack tilføre 150 mA på 5 V DC
Modul format	Standard
Vekt	0,42 kg

Miljø

Omgivelsestemperatur drift	0...60 °C
Omgivelsestemperatur for lagring	-25...70 °C
Relativ fuktighet	10...95 % uten kondensering for drift 5...95 % uten kondensering for lagring
Driftshøyde	0...2000 m
Produktsertifikater	SDM No 97.06

Informasjonen som gis i denne dokumentasjonen inneholder generelle beskrivelser og/eller tekniske egenskaper av yrelsen til produktene i dokumentet. Denne dokumentasjonen er ikke ment som en erstatning for, og må ikke brukes til å bestemme egnethet eller påliteligheten til disse produktene for spesifikke brukerapplikasjoner. Enhver bruker eller integrator er ansvarlig for å utføre egnet og fullstendig risikovurdering, analyse og testing av produktene med hensyn til aktuell bruk. Verken Schneider Electric Industries SAS eller noen av deres datterselskaper skal være ansvarlig for misbruk av informasjonen som finnes her.

Forpakkingsinformasjon

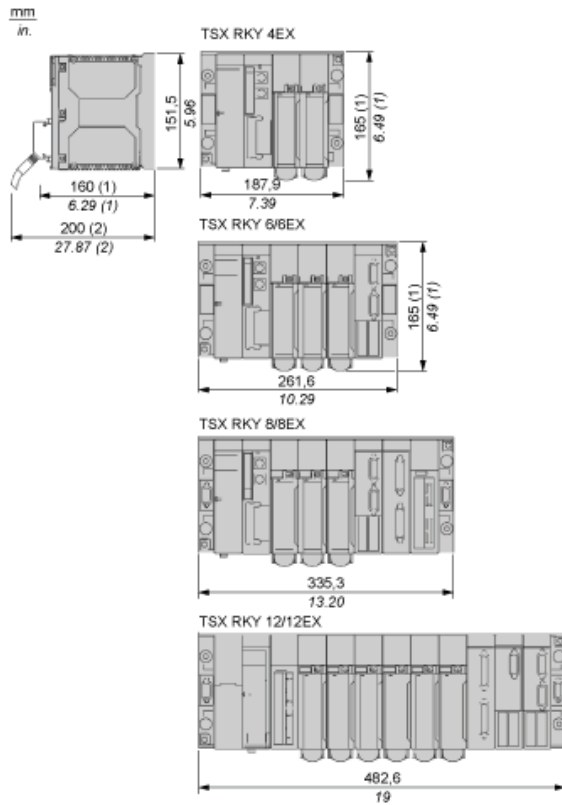
Enhetstype forpakning 1	PCE
Antall enheter forpakning 1	1
Forpakning 1 vekt	492,0 g
Forpakning 1 høyde	5,5 cm
Forpakning 1 bredde	18,0 cm
Forpakning 1 lengde	26,0 cm

Garantiperiode

Garanti	18 months
---------	-----------

Standard and Extendable Racks for Modules Mounting

Dimensions of Modules and Racks

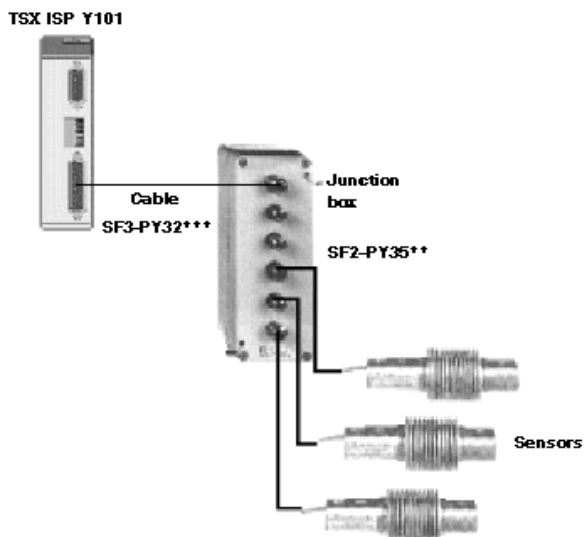


- (1) With screw terminal block modules.
- (2) Maximum depth for all types of modules and their associated connectors.

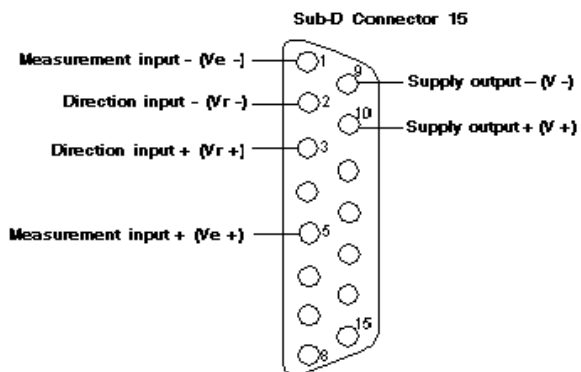
Connecting the Measurement Sensors

Cabling Accessories

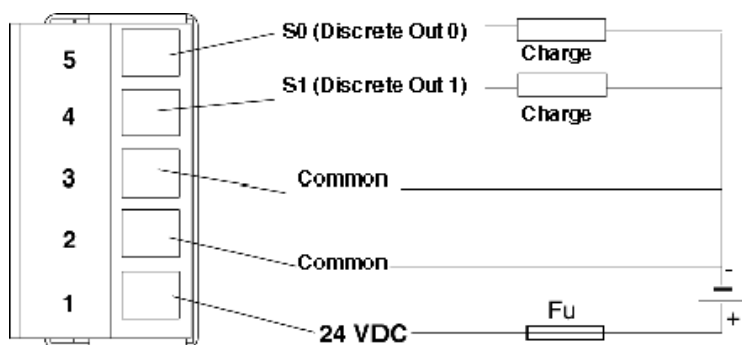
The measurement sensors are connected to the module 15 pin female SUB-D connector.



15-pin SUB-D Connector Pinout



Connection to Discrete Outputs of the Weighing Module



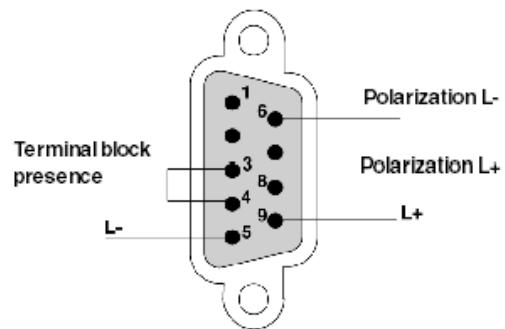
Fu Fast-acting fuse

The common 2 and 3 are linked by the card.

Serial Link for the Display Panel

Module Connector Pinout

The RS 485 serial link is used to carry over the weight to an external display panel.



The line on the module side is polarized using straps 6-5 and 8-9.