



Principal

Gama de producto	Harmony 9001K
Tipo de Producto o Componente	Botón pulsador "push"
Nombre Corto del Dispositivo	9001K
Tipo de operador	Retorno de resorte
Perfil del operador	Elección de 7 colores Saliente, Sin marca
Información agregada del operador	Sin protección

Complementario

Material del bisel	Metal
Diámetro de montaje	30 mm
Forma del cabezal de unidad de señalización	Octagonal
Tipo y composición de contactos	1 C/O
Conexiones - terminales	Terminales de fijación por tornillo 1 x 0,22...2 x 1,5 mm ² acorde a IEC 60947-1
Par de apriete	0.8 N.m acorde a IEC 60947-1
Forma de la cabeza de tornillo	Con ranuras transversales
Endurancia mecánica	5000000 Ciclos
Posición de funcionamiento	Cualquier posición
[Ie] corriente asignada de empleo	3 A en 240 V, AC-15, A600-Q600 acorde a NEMA 0.55 A en 125 V, DC-13, A600-Q600 acorde a NEMA
[Ui] tensión asignada de aislamiento	250 V (grado de contaminación 3) acorde a IEC 60947-1
[Uimp] Tensión de impulso asignada (BIL)	2.5 kV acorde a IEC 60947-1
Material de contactos	Contactos de aleación de plata
Funcionamiento de contacto	Estándar
Apertura positiva	Sin
Protección contra cortocircuitos	10 A Fusible de cartuchos acorde a IEC 60947-5-1
[Ith] corriente térmica convencional	10 A
[Icm] Poder de cierre en cortocircuito	12 KA en 600 V AC-15, 7200 VA 15 KA en 480 V AC-15, 7200 VA 30 KA en 240 V AC-15, 7200 VA 60 KA en 120 V AC-15, 7200 VA 0.1 KA en 600 V DC-13 0.27 KA en 250 V DC-13 0.55 kA en 125 V DC-13
Poder asignado de corte	3 KA en 240 V AC-15, 720 VA 6 KA en 120 V AC-15, 720 VA 1.2 KA en 600 V AC-15, 720 VA 1.5 KA en 480 V AC-15, 720 VA 0.1 KA en 600 V DC-13 0.27 KA en 250 V DC-13 0.55 kA en 125 V DC-13
Descripción de terminales ISO n°1	(13-14-11-12)OF
Anchura total CAD	48 mm
Altura total CAD	45 mm
Profundidad total CAD	56 mm
Peso del producto	0.128 kg
Presentación del dispositivo	Producto completo
Color de lentes o tapa/operador	Elección de 7 colores

Perfil del operador	Saliente
Tipo de operador	Retorno de resorte
Tamaño	30 mm

Entorno

Normas	EN/IEC 60947-5-4 EN/IEC 60947-1 JIS C 852 UL 508 JIS C 4520 EN/IEC 60947-5-1 CSA C22.2 No 14
Certificaciones de Producto	UL 508[RETURN]NEMA
Tratamiento de Protección	TC
Temperatura ambiente de almacenamiento	-40...70 °C
Temperatura ambiente de funcionamiento	-25...70 °C
Resistencia a las vibraciones	7 gn (f = 2...500 Hz) acorde a IEC 60068-2-6
Resistencia a los golpes	50 gn acorde a IEC 60068-2-27
Clase de protección frente a descargas eléctricas	Clase II acorde a IEC 61140
Grado de protección IP	IP66 acorde a IEC 60529
Grado NEMA	NEMA 1 NEMA 12 NEMA 13 NEMA 2 NEMA 3 NEMA 3R NEMA 4

Unidades de embalaje

Tipo de unidad de paquete 1	PCE
Número de unidades en el paquete 1	1
Paquete 1 Altura	4.572 cm
Paquete 1 Ancho	5.588 cm
Paquete 1 Longitud	9.144 cm
Paquete 1 Peso	131.542 g

Sostenibilidad de la oferta

Estado de oferta sostenible	Producto Green Premium
Reglamento REACH	 Declaración De REACH
Directiva RoHS UE	Cumplimiento proactivo (producto fuera del alcance de la normativa RoHS UE)  Declaración RoHS UE
Sin mercurio	Sí
Normativa de RoHS China	 Declaración RoHS China
Información sobre exenciones de RoHS	 Sí
Comunicación ambiental	 Perfil Ambiental Del Producto
Perfil de circularidad	No se necesitan operaciones de reciclaje específicas
RAEE	En el mercado de la Unión Europea, el producto debe desecharse de acuerdo con un sistema de recolección de residuos específico y nunca terminar en un contenedor de basura.

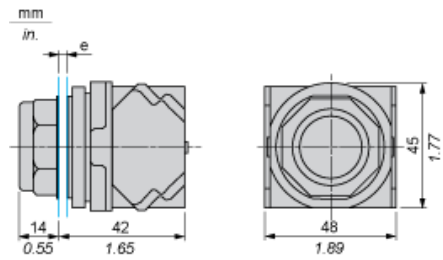
Garantía contractual

Periodo de garantía	18 months
---------------------	-----------

Hoja de datos del producto 9001KR3UH13

Esquemas de dimensiones

Dimensiones



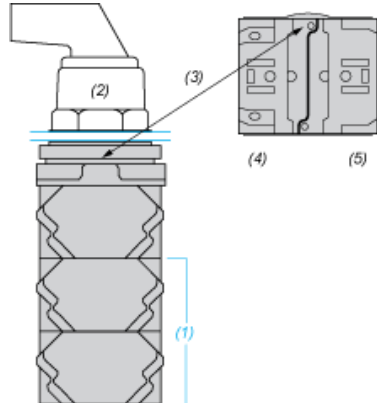
e grosor del panel: de 1 a 6 mm (de 0,04 a 0,24 in)

Hoja de datos del producto 9001KR3UH13

Montaje y aislamiento

Posición de montaje de los bloques de contacto

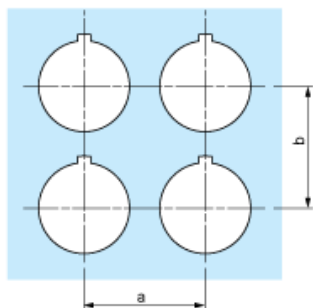
Vistas superior y trasera



- (1) Es posible montar hasta 3 niveles de bloques de contacto (máximo de 6 bloques de contacto)
- (2) Operador
- (3) Muesca de localización
- (4) Lado 1
- (5) Lado 2

Orificio del panel

Distancias mínimas



Placa de leyendas	a mín.		b mín.	
	mm	in	mm	in
9001KN2••	57,2	2,25	44,5	1,75
9001KN3••	57,2	2,25	50,8	2,00

Detalles de orificios individuales

Dos alternativas

