



### Principal

Gama de producto	Harmony 9001K
Tipo de Producto o Componente	Botón pulsador "push"
Nombre Corto del Dispositivo	9001K
Tipo de operador	Presionar - jalar
Perfil del operador	Rojo Tipo Hongo Ø 41 mm, Sin marca

### Complementario

Material del bisel	Metal
Diámetro de montaje	30 mm
Anchura total CAD	46 mm
Altura total CAD	45 mm
Profundidad total CAD	74 mm
Peso del producto	0.141 kg
Posición de funcionamiento	Cualquier posición
Forma del cabezal de unidad de señalización	Redondo
Material del cabezal	Plástico
Información agregada del operador	Plástico atornillable
Información posición operador	2 posiciones
Tipo y composición de contactos	1 C/O
Apertura positiva	Sin
Endurancia mecánica	5000000 Ciclos
Conexiones - terminales	Terminales de fijación por tornillo, 1 x 0,22...2 x 1,5 mm <sup>2</sup> acorde a EN/IEC 60947-1
Par de apriete	0.8 N.m acorde a EN/IEC 60947-1
Forma de la cabeza de tornillo	Con ranuras transversales
Material de contactos	Contactos de aleación de plata
Protección contra cortocircuitos	10 A Fusible de cartuchos acorde a EN/IEC 60947-5-1
[I <sub>th</sub> ] corriente térmica convencional	10 A
[U <sub>i</sub> ] tensión asignada de aislamiento	250 V (grado de contaminación <sup>3</sup> ) acorde a EN/IEC 60947-1
[U <sub>imp</sub> ] Tensión de impulso asignada (BIL)	2.5 kV acorde a EN/IEC 60947-1
[I <sub>e</sub> ] corriente asignada de empleo	3 A en 240 V, AC-15, A600-Q600 acorde a NEMA 0.55 A en 125 V, DC-13, A600-Q600 acorde a NEMA
[I <sub>cm</sub> ] Poder de cierre en cortocircuito	12 KA en 600 V AC-15, 7200 VA 15 KA en 480 V AC-15, 7200 VA 30 KA en 240 V AC-15, 7200 VA 0.1 KA en 600 V DC-13 0.27 KA en 250 V DC-13 0.55 kA en 125 V DC-13
Poder asignado de corte	3 KA en 240 V AC-15, 720 VA 6 KA en 120 V AC-15, 720 VA 1.2 KA en 600 V AC-15, 720 VA 1.5 KA en 480 V AC-15, 720 VA 0.1 KA en 600 V DC-13 0.27 KA en 250 V DC-13 0.55 kA en 125 V DC-13
Presentación del dispositivo	Producto completo

Color de lentes o tapa/operador	Rojo
Perfil del operador	Tipo Hongo Ø 41 mm
Tipo de operador	Presionar - jalar
Tamaño	30 mm

## Entorno

Tratamiento de Protección	TC
Temperatura ambiente de almacenamiento	-40...70 °C
Temperatura ambiente de funcionamiento	-25...70 °C
Categoría de sobretensión	Clase II acorde a IEC 61140
Grado de protección IP	IP66 acorde a IEC 60529
Grado NEMA	NEMA 1 NEMA 12 NEMA 13 NEMA 2 NEMA 3 NEMA 3R NEMA 4 NEMA 6
Normas	EN/IEC 60947-5-1 EN/IEC 60947-1 EN/IEC 60947-5-4 JIS C 4520 JIS C 852 UL 508 CSA C22.2 No 14
Certificaciones de Producto	UL 508[RETURN]NEMA
Resistencia a las vibraciones	7 gn (f = 2...500 Hz) acorde a IEC 60068-2-6
Resistencia a los golpes	50 gn acorde a IEC 60068-2-27

## Unidades de embalaje

Tipo de unidad de paquete 1	PCE
Número de unidades en el paquete 1	1
Paquete 1 Altura	9.144 cm
Paquete 1 Ancho	5.08 cm
Paquete 1 Longitud	6.096 cm
Paquete 1 Peso	145.15 g
Tipo de unidad de paquete 2	S01
Número de unidades en el paquete 2	24
Paquete 2 Altura	15 cm
Paquete 2 Ancho	15 cm
Paquete 2 Longitud	40 cm
Paquete 2 Peso	3.777 kg

## Sostenibilidad de la oferta

Estado de oferta sostenible	Producto Green Premium
Reglamento REACH	<a href="#">Declaración De REACH</a>
Directiva RoHS UE	Cumplimiento proactivo (producto fuera del alcance de la normativa RoHS UE) <a href="#">Declaración RoHS UE</a>
Sin mercurio	Sí
Normativa de RoHS China	<a href="#">Declaración RoHS China</a>
Información sobre exenciones de RoHS	<a href="#">Sí</a>
Comunicación ambiental	<a href="#">Perfil Ambiental Del Producto</a>
Perfil de circularidad	No se necesitan operaciones de reciclaje específicas
RAEE	En el mercado de la Unión Europea, el producto debe desecharse de acuerdo con un sistema de recolección de residuos específico y nunca terminar en un contenedor de basura.

## Garantía contractual

---

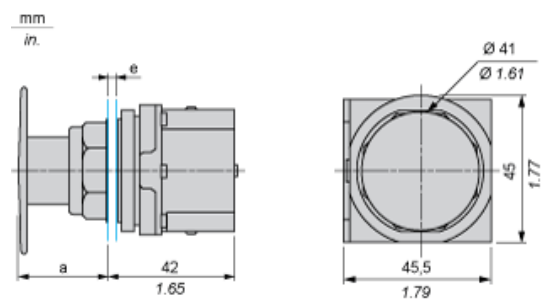
Periodo de garantía	18 months
---------------------	-----------

---

# Hoja de datos del producto 9001KR9RH13

## Esquemas de dimensiones

### Dimensiones



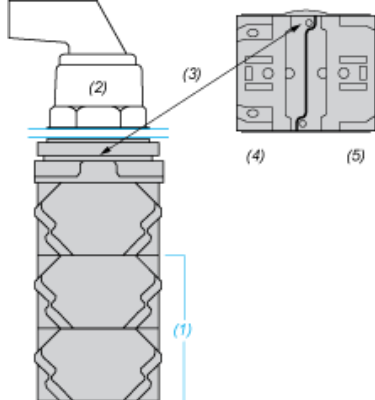
- e grosor del panel: de 1 a 6 mm (de 0,04 a 0,24 in)  
a 32 mm (1,26 in)

# Hoja de datos del producto 9001KR9RH13

## Montaje y aislamiento

### Posición de montaje de los bloques de contacto

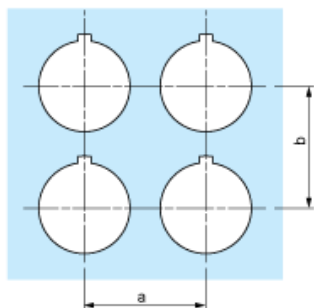
Vistas superior y trasera



- (1) Es posible montar hasta 3 niveles de bloques de contacto (máximo de 6 bloques de contacto)
- (2) Operador
- (3) Muesca de localización
- (4) Lado 1
- (5) Lado 2

### Orificio del panel

#### Distancias mínimas



Placa de leyendas	a mín.		b mín.	
	mm	in	mm	in
9001KN2••	57,2	2,25	44,5	1,75
9001KN3••	57,2	2,25	50,8	2,00

#### Detalles de orificios individuales

Dos alternativas

