

Hoja de datos del producto **ATS480D32Y**

Características

Altivar Arrancador Suave ATS480, 32 A,
208...690V AC, alimentación de control
110...230V AC





Principal

Gama de producto	Alvidis
Tipo de Producto o Componente	Arrancador suave
Destino del producto	Motores asincronos
Aplicación específica de producto	Process and infrastructures
Nombre Corto del Dispositivo	ATS480
Número de Fases de La Red	3 fases
Categoría de empleo	AC-3e AC-53A
Ue tensión de alimentación	208...690 V - 15...10 %
Frecuencia de alimentación	50...60 Hz - 20...20 %
[Ie] corriente asignada de empleo	Normal duty, estado 1 32.0 A 40 °C)
Corriente nominal en servicio pesado	22.0 A at 40 °C para heavy duty
Control de par	Verdadero
Grado de Protección IP	IP20
Potencia del motor en kW	7.5 KW en 230 V en la línea sumin. motor carga normal 5.5 KW en 230 V en la línea sumin. motor carga pesada 15.0 KW en 400 V en la línea sumin. motor carga normal 11.0 KW en 400 V en la línea sumin. motor carga pesada 15.0 KW en 440 V en la línea sumin. motor carga normal 11.0 KW en 440 V en la línea sumin. motor carga pesada 18.5 KW en 500 V en la línea sumin. motor carga normal 11.0 KW en 500 V en la línea sumin. motor carga pesada 18.5 KW en 525 V en la línea sumin. motor carga normal 11.0 KW en 525 V en la línea sumin. motor carga pesada 22.0 KW en 690...24000 V en la línea sumin. motor carga normal 15.0 KW en 690...24000 V en la línea sumin. motor carga pesada 22.0 KW en 6 kV en la línea sumin. motor carga normal 18.5 KW en 6 kV en la línea sumin. motor carga pesada 15.0 KW en 230 V a los term. delta motor carga normal 9.0 KW en 230 V a los term. delta motor carga pesada 22.0 KW en 400 V a los term. delta motor carga normal 18.5 kW en 400 V a los term. delta motor carga pesada

Potencia del motor en HP	7.5 Hp en 20 kV carga normal 5.0 Hp en 20 kV carga pesada 10.0 Hp en 230 V carga normal 7.5 Hp en 230 V carga pesada 20.0 Hp en 460 V carga normal 15.0 Hp en 460 V carga pesada 25.0 Hp en 5 V carga normal 20.0 hp en 5 V carga pesada
Tarjeta opcional	Módulo de conmutación para Profibus DP V1 Módulo de conmutación para Profinet Módulo de conmutación para Modbus TCP/EtherNet/IP Módulo de conmutación para encadenamiento CANopen Módulo de conmutación para CANopen Sub-D Módulo de conmutación para estilo abierto CANopen

Complementario

Conexión de dispositivo en env	En la línea sumin. motor A los term. delta motor
[Us] tensión del circuito de control	110...250 V CA 50/60 Hz - 15...10 %
Potencia aparente	0.09 kVA
Protección de sobrecarga del motor integrada	Verdadero
Clase de protección térmica del motor	Class 10E
Tipo de protección	Fallo de fase, estado 1 línea Protección térmica integrada, estado 1 motor Protección térmica, estado 1 arranc. Protección actual, estado 1 motor Subvelocidad (2 puntos de ajuste), estado 1 motor Tiempo de inicio excesivo, rotor bloqueado, estado 1 motor Pérdida de fase del motor, estado 1 motor Perda de fase na alimentação da linha, estado 1 línea Perda de fase na alimentação da linha, estado 1 motor Protección térmica, estado 1 motor
Limitación de corriente %In (5 x le máximo)	150...700 %
[In] Rated current pwr loss specifctn	32.0 A
Pérdida de potencia estática independiente de la corriente	25.0 W
Pérdida de potencia por dispositivo dependiente de la corriente	84.0 W
Normas	IEC 60947-4-2 UL 60947-4-2 IEC 60664-1
Certificaciones de Producto	CE[RETURN]cULus[RETURN]CCC[RETURN]UKCA[RETURN]RCM[RETURN]EAC[RETURN]
Marca	CE CCC UL EAC RCM CULus
[Uc] tensión del circuito de control	24 V DC
Número de entrada digital	4
Entrada discreta	- tipo de cable: STOP) entradas lóg., 3500 Ohm - tipo de cable: RUN) entradas lóg., 3500 Ohm - tipo de cable: DI3) programmable as logic input, 3500 Ohm - tipo de cable: DI4) programmable as logic input, 3500 Ohm
Fase marcador	STOP, estado 1 entr. discreta PLC niv 1 acorde a IEC 61131-2 RUN, estado 1 entr. discreta PLC niv 1 acorde a IEC 61131-2 DI3, estado 1 entr. discreta PLC niv 1 acorde a IEC 61131-2 DI4, estado 1 entr. discreta PLC niv 1 acorde a IEC 61131-2
Entrada lógica	Programmable digital input durante < 5 V
Numero de salidas relé	3
Tipo de salida de relé	Salidas relé R1A 1 NA Salidas relé R1B 1 NA Salidas relé RIC NO/NC programmable
Corriente mínima de conmutación	100 mA en 12 V CC para salidas relé
Intensidad de conmutación máxima	Salidas relé 2 A en 250 V AC Salidas relé 2 A en 30 V CC

Número de salida digital	2
Salida discreta	- tipo de cable: DQ1) programmable digital output <= 30 V - tipo de cable: DQ2) programmable digital output <= 30 V
Sistema de control de accesos	Open collector PLC niv 1 acorde a IEC 65A-68
Número de entrada analógica	1
Tipo de entrada analógica	AI1/PTC PTC/Pt 100 temperature probe PTC2 PTC/Pt 100 temperature probe PTC3 PTC/Pt 100 temperature probe
Número de salida analógica	1
Tipo de salida analógica	Salida corriente AQ1, estado 1 0...20 mA or 0...10 V, frecuencia de cambio <500 Ohm
Protocolo del puerto de comunicación	Serie Modbus
Tipo de conector	1 RJ45
Enlace datos comunicación	Serie
Interface física	RS 485 de dos hilos
Velocidad de transmisión	1200...256000 bit/s
Trama de transmisión	RTU
Formato de los datos	8 bits, configurables, con o sin paridad
Tipo de polarización	Sin impedancia para serie Modbus
Número de direcciones	0...227 para serie Modbus
Método de acceso	Esclavo serie Modbus
Función disponible	External bypass control Pre-heating Smoke extraction Multi-motor cascade Second motor set User management Ports and services hardening Security event logging Cybersecure firmware update Dirección única
Pantalla de visualización disponible	Verdadero
Posición de funcionamiento	Vertical +/- 10 grados
Altura	275.0 mm
Ancho	160.0 mm
Profundidad	203.0 mm
Peso del producto	4.9 kg

Entorno

Compatibilidad electromagnética	Emisiones conducidas y radiadas nivel A acorde a IEC 60947-4-2 Emisiones conducidas y radiadas con bypass nivel B acorde a IEC 60947-4-2 Ondas oscilatorias amortiguadas nivel_3 acorde a IEC 61000-4-12 Descarga electroestática nivel_3 acorde a IEC 61000-4-11 Inmunidad a oscilaciones eléctricas nivel_4 acorde a IEC 61000-4-4 Inmunidad a interferencia radioeléctrica radiada nivel_3 acorde a IEC 61000-4-3 Impulso corriente/tensión nivel_3 acorde a IEC 61000-4-5
Grado de contaminación	Nivel 3
[Uimp] Tensión de impulso asignada (BIL)	6 kV
[Ui] tensión asignada de aislamiento	690 V
Clase ambiental (durante el funcionamiento)	Clase 3C3 según IEC 60721-3-3 Clase 3S2 según IEC 60721-3-3
Humedad relativa	0...95 % sin condensación o goteo de agua acorde a IEC 60068-2-3
Temperatura ambiente de funcionamiento	40...60 °C - tipo de cable: con desclasificación de corriente del 2% por cada °C) -15...40 °C - tipo de cable: sin reducción de la potencia nominal)
Temperatura ambiente de almacenamiento	-25...70 °C
Altitud máxima de funcionamiento	<= 1000 m sin reducción de la potencia nominal > 1000...4000 m con desclasificación de corriente del 1% por 100 m
Deformación máxima bajo carga vibratoria (durante el funcionamiento)	1.5 mm at 2...13 Hz
Deformación máxima bajo carga vibratoria (durante el almacenamiento)	1.75 mm at 2...9 Hz
Deformación máxima bajo carga vibratoria (durante el transporte)	1.75 mm at 2...9 Hz

Aceleración máxima bajo carga vibratoria (durante el funcionamiento)	10 m/s ² at 13...200 Hz
Aceleración máxima bajo carga vibratoria (durante el almacenamiento)	15 m/s ² at 200...500 Hz 10 m/s ² at 9...200 Hz
Aceleración máxima bajo carga vibratoria (durante el transporte)	15 m/s ² at 200...500 Hz 10 m/s ² at 9...200 Hz
Aceleración máxima en caso de impacto (durante el funcionamiento)	150 m/s ² at 11 ms
Aceleración máxima bajo carga de choque (durante el almacenamiento)	100 m/s ² at 11 ms
Aceleración máxima bajo carga de choque (durante el transporte)	100 m/s ² at 11 ms

Unidades de embalaje

Tipo de unidad de paquete 1	PCE
Número de unidades en el paquete 1	1
Paquete 1 Altura	30.000 cm
Paquete 1 Ancho	27.000 cm
Paquete 1 Longitud	37.000 cm
Paquete 1 Peso	6.213 kg
Tipo de unidad de paquete 2	S06
Número de unidades en el paquete 2	8
Paquete 2 Altura	75.000 cm
Paquete 2 Ancho	60.000 cm
Paquete 2 Longitud	80.000 cm
Paquete 2 Peso	64.900 kg

Sostenibilidad de la oferta

Estado de oferta sostenible	Producto Green Premium
Reglamento REACh	Declaración De REACh
Directiva RoHS UE	Cumplimiento proactivo (producto fuera del alcance de la normativa RoHS UE)
Sin mercurio	Sí
Normativa de RoHS China	Declaración RoHS China
Información sobre exenciones de RoHS	Sí
Comunicación ambiental	Perfil Ambiental Del Producto
Perfil de circularidad	Información De Fin De Vida Útil
RAEE	En el mercado de la Unión Europea, el producto debe desecharse de acuerdo con un sistema de recolección de residuos específico y nunca terminar en un contenedor de basura.
Posibilidad de actualización	Componentes actualizados disponibles

Garantía contractual

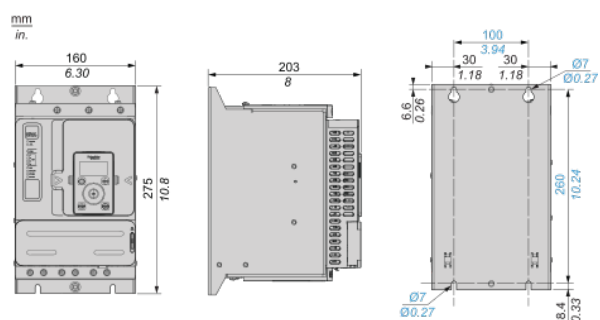
Periodo de garantía	18 meses
---------------------	----------

Hoja de datos del producto ATS480D32Y

Esquemas de dimensiones

Dimensiones

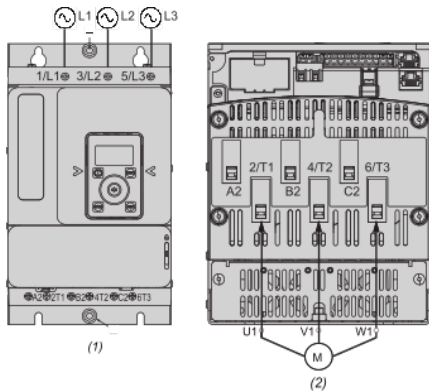
Vistas frontal, lateral y posterior



Hoja de datos del producto **ATS480D32Y**

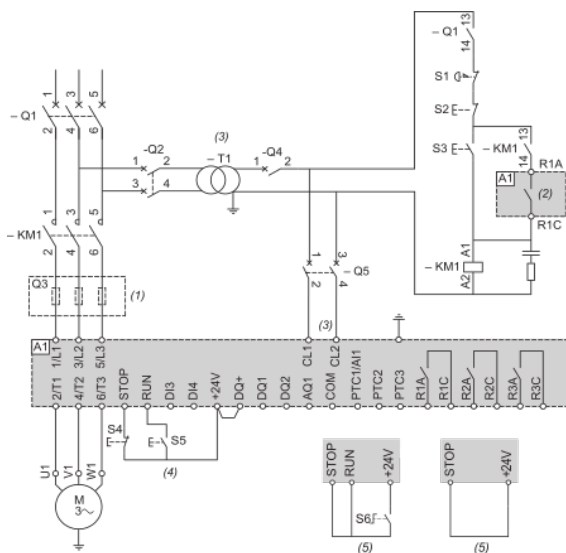
Conexiones y esquema

Conexiones de potencia



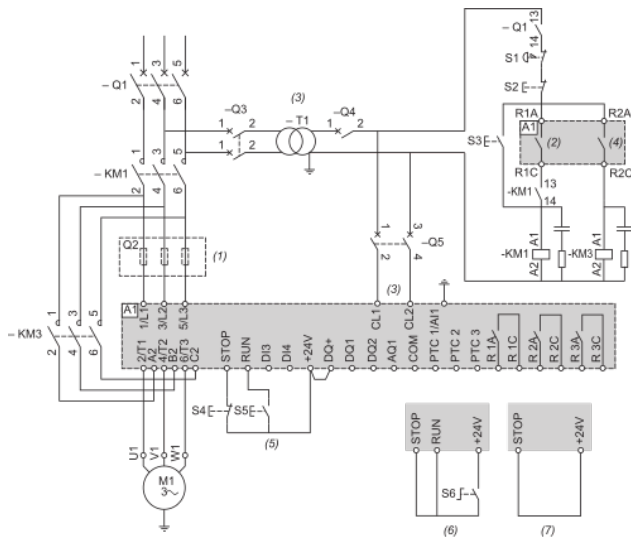
- (1): Lado de la red
- (2): Lado del motor
- 1/L1, 3/L2, 5/L3: Redes de suministro activadas
- 2/T1, 4/T2, 6/T3: Salidas al motor
- A2, B2, C2 : Bypass del arrancador progresivo

Conexión de línea, con contactor de línea, sin derivación, coordinación tipo 1 o 2, sin inversión, control de 2 o 3 conductores



- (1): Instalación de fusibles de acción rápida adicionales para mejorar la coordinación de tipo 2 de acuerdo con la norma IEC 60947-4-2.
- (2): Tenga en cuenta las características eléctricas de los relés (consulte Características del terminal de control).
- (3): El transformador debe suministrar de 110 a 230 V CA +10 % - 15 %, 50/60 Hz.
- (4): Administración de RUN y STOP (control de 3 conductores).
- (5): Administración de RUN y STOP (control de 2 conductores).

Conexión en línea, con contactor de línea y derivación, rueda libre o parada controlada, coordinación tipo 1 o 2, sin inversión, 2 o 3 conductores



(1): Instalación de fusibles de acción rápida adicionales para mejorar la coordinación de tipo 2 de acuerdo con la norma IEC 60947-4-2.

(2): Tenga en cuenta las características eléctricas de los relés (consulte Características del terminal de control).

(3): El transformador debe suministrar de 110 a 230 V CA +10 % - 15 %, 50/60 Hz.

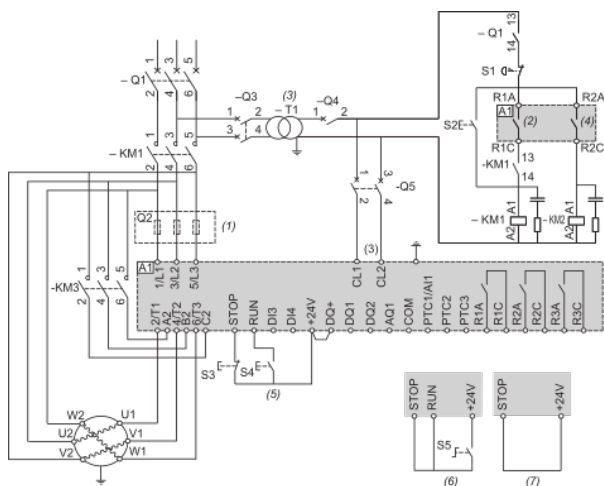
(4): Tenga en cuenta las características eléctricas de los relés, sobre todo al conectarlos a un contactor de alta potencia nominal (consulte Características del terminal de control).

(5): Administración de RUN y STOP (control de 3 conductores).

6 Administración de RUN y STOP (control de 2 conductores).

(7): Control de PC o PLC

Conexión dentro del delta con línea y contactor de derivación, coordinación tipo 1 y 2, sin inversión, 2 o 3 conductores



(1): Instalación de fusibles de acción rápida adicionales para mejorar la coordinación de tipo 2 de acuerdo con la norma IEC 60947-4-2.

(2): Tenga en cuenta las características eléctricas de los relés (consulte Características del terminal de control).

(3): El transformador debe suministrar de 110 a 230 V CA +10 % - 15 %, 50/60 Hz.

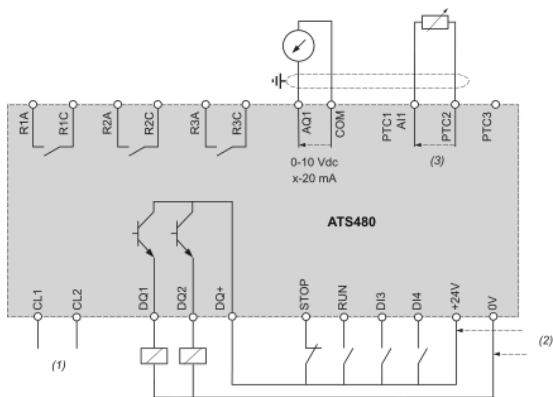
(4): Tenga en cuenta las características eléctricas de los relés, sobre todo al conectarlos a un contactor de alta potencia nominal (consulte Características del terminal de control).

(5): Administración de RUN y STOP (control de 3 conductores).

6 Administración de RUN y STOP (control de 2 conductores).

(7): Control de PC o PLC

Diagrama de cableado del bloque de control



(1): Fuente de alimentación de control de 110-230 V CA

(2): Fuente de alimentación externa de 24 V CC

(3): PTC/PT100 de 2 conductores

R1A, R1C, R3A, R3C: Relé de secuencia

R2A, R2C: Fin del arranque

STOP, RUN, DI3, DI4: Entradas digitales

AQ1: Salida analógica

PTC1/AI1, PTC2, PTC3: Conexión PTC o PT100

DQ1, DQ2, DQ+: Salidas digitales

Hoja de datos del producto ATS480D32Y

Montaje y aislamiento

Posición de montaje

