

# Hoja de datos del producto

## Características

# RTC48PUN2RNHU

regulador de temperatura RTC - 48x48 mm -  
100..240 V AC - 1 relé, alarmas



### Principal

Gama de producto	Zelio Control
Tipo de Producto o Componente	Relés modulares de medición y control
Tipo de relé	Relés de control temperatura
Aplicación específica de producto	Calefacción o refrigeración Embalaje Máquinas industriales HVAC
Nombre de relé	RTC

### Complementario

Dimensión exterior	48 x 48 mm 1/16 DIN
Tipo de entrada analógica	Termopar - tipo de cable: thermocouple J, K, R, B, S, T, E, N, PLII, C(W/Re5-26) (**)) Sonda temperatura (sonda de temperatura: Pt 100, JPt 100) Tensión 0...1 V DC Tensión 0...5 V DC Tensión 1...5 V DC Tensión 0...10 V DC Corriente 0...20 mA Corriente 4...20 mA
[Us] tensión de alimentación nominal	100...240 V AC
[Us] Tensión de alimentación	100...240 V AC
Límites tensión alimentación	85...264 V
Precisión de medida	0.2 % full scale (**))
Duración del muestreo	250 ms
Número de salidas	1 relé salida con capacidad de sujeción: No contacto para output 1 (**))
Tipo de salida	Relé salida en 250 V AC / 3 A on resistive load (**)) Relé salida en 250 V AC / 1 A em carga inductiva
Salida de alarma	2 C/O
Consumo de potencia en VA	8 VA en "250 V" AC
Función disponible	PID Sintonización automática
Marca	CE
Posición de funcionamiento	Cualquier posición
Tipo de pantalla	11 segments LCD (**))
Dígitos de visualización	5
Función de señalización	Valor del proceso verde, naranja y rojo Estado salida (OUT1, OUT2) naranja Alarm status (EV1, EV2) (**)) naranja Actividad de transmisión/recepción (TX/TR) naranja Valor de ajuste verde
Tipo de montaje	Panel
Peso del producto	120 g

La información suministrada en esta documentación contiene descripciones generales y/o características técnicas de los productos incluidos y sus prestaciones. Esta documentación no pretende ser un sustituto de, y no se va a usar para determinar la idoneidad y la fiabilidad de estos productos para aplicaciones específicas de usuario. Es responsabilidad de los usuarios o integradores realizar el análisis de riesgos adecuada y completamente, evaluar y testear los productos en relación con la aplicación específica pertinente o uso del mismo. Ni Schneider Electric Industries SAS ni ninguna de sus filiales o subsidiarias serán responsables por el mal uso de la información contenida en el presente documento.


## Entorno

Normas	EN 61326-1 EN 61010-1 CSA C22.2 No 24-93
Certificaciones de Producto	cURus (873)
Temperatura ambiente de almacenamiento	-25...80 °C
Temperatura ambiente de funcionamiento	0...50 °C
Humedad relativa	35...85 % sin condensación
Resistencia a las vibraciones	1 gn (f = 10...55 Hz) acorde a IEC 60068-2-6
Resistencia a los choques	10 gn acorde a IEC 60068-2-27
Grado de protección IP	IP66 acorde a IEC 60529 (Cara frontal) IP20 (posterior)
Grado de protección NEMA	NEMA 4X Cara frontal

## Unidades de embalaje

Tipo de unidad de paquete 1	PCE
Número de unidades en el paquete 1	1
Paquete 1 Altura	6.1 cm
Paquete 1 Ancho	6.4 cm
Paquete 1 Longitud	8.7 cm
Paquete 1 Peso	135 g

## Sostenibilidad de la oferta

Directiva RoHS UE	No aplica, fuera del alcance de la normativa RoHS UE
Sin mercurio	Sí
Normativa de RoHS China	 <a href="#">Declaración RoHS China</a>
RAEE	En el mercado de la Unión Europea, el producto debe desecharse de acuerdo con un sistema de recolección de residuos específico y nunca terminar en un contenedor de basura.

## Garantía contractual

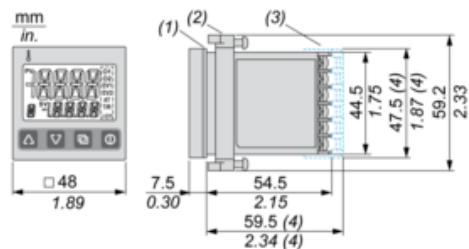
Periodo de garantía	18 meses
---------------------	----------

# Hoja de datos del producto RTC48PUN2RNHU

## Esquemas de dimensiones

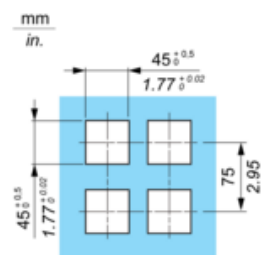
Tamaño 48 × 48 - Norma DIN 1/16

Montaje de panel: bastidor de montaje suministrado

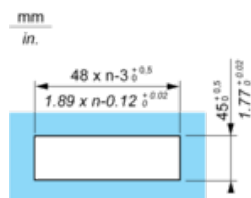


- (1) Junta
- (2) Bastidor de montaje
- (3) Cubierta de terminal (se debe pedir por separado)
- (4) Cuando se utiliza la cubierta de terminal (se vende por separado)

Orificio del panel



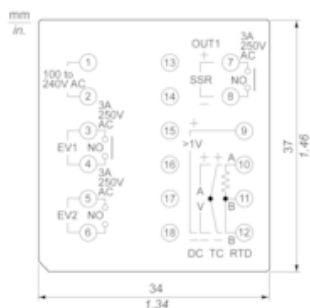
Montaje adyacente conjunto: n unidades (en este caso se pierde la propiedad de resistencia al agua)



# Hoja de datos del producto RTC48PUN2RNHU

## Conexiones y esquema

### Diagrama de cableado



EV: Salida de alarma

OUT: Salida de control

CC: Entrada de corriente CC o tensión de CC

TC: Entrada de termoelemento

RTD: Entrada de detector de temperatura de la resistencia

SSR: Relé de estado sólido