



Principal

Gama de producto	Final de carrera Telemecanique XC Standard
Nombre de serie	Finalidad general
Tipo de sensor	Sensores de proximidad inductivo
Configuración de cableado	2 cables
Tipo circuito de salida	CA/CC
Tipo de protección	Protección contra cortocircuitos tensión múltiple
Aplicación del dispositivo	2-wire DC short-circuit protection (**)
Nombre de detector	XS1
Diseño del detector	M18 cilíndrico
Tamaño	60 mm
Tipo de cuerpo	Fijo
Capacidad de montaje empotrado	Montaje empotrado
Material	Metal
Tipo de señal de salida	Discreta
Técnica de cableado de detector	2 hilos
Distancia de detección nominal	5 mm
Función de salida digital	1 NA
Consecutivo, seguido, continuo, adosado	Cable
Longitud de cable	2 m
[Us] tensión de alimentación asignada	24...210 V CC 24...240 V AC 50/60 Hz
Capacidad de conmutación en mA	5...300 mA AC con capacidad de sujeción: protección de sobrecarga y cortocircuito 5...200 mA CC con capacidad de sujeción: protección de sobrecarga y cortocircuito
Grado de protección IP	Aislamiento doble IP68 acorde a IEC 60529

Complementario

Tipo de rosca	M18 x 1
Superficie de detección	Frontal
Material frontal	PPS
Material del envolvente	Latón niquelado
Zona operativa	0...4 mm
Desplazamiento del diferencial	1..0,15% de Sr
Composición del cable	2 x 0.34 mm ²
Material aislamiento cables	PvR
LED de estado	Estado de salida, estado 1 1 LED - tipo de cable: amarillo) Supply on, estado 1 1 LED - tipo de cable: verde)
Maximum residual current	1.5 mA estado abierto
Frecuencia de conmutación	<= 2.000 Hz CC <= 25 Hz AC
Maximum voltage drop	<5.5 V - tipo de cable: estado cerrado)
Maximum delay first up	70 ms
Maximum delay response	2 ms

Maximum delay recovery	4 ms
Marcado	CE
Longitud roscada	51 mm
Longitud	60 mm
Peso del producto	0.12 kg

Entorno

Certificaciones de producto	UL CSA CCC
Temperatura ambiente de funcionamiento	-25...70 °C
Temperatura ambiente de almacenamiento	-40...85 °C
Resistencia a las vibraciones	25 gn amplitud = +/- 2 mm (estado 1) 10...55 Hz) acorde a IEC 60068-2-6
Resistencia a los choques	50 gn para 11 ms acorde a IEC 60068-2-7

Unidades de embalaje

Tipo de Unidad de Paquete 1	PCE
Número de Unidades en el Paquete 1	1
Paquete 1 Peso	106.0 g
Paquete 1 Altura	13.5 cm
Paquete 1 ancho	9.5 cm
Paquete 1 Largo	4.1 cm
Tipo de Unidad de Paquete 2	S03
Número de Unidades en el Paquete 2	44
Paquete 2 Peso	5.141 kg
Paquete 2 Altura	30 cm
Paquete 2 Ancho	30 cm
Paquete 2 Largo	40 cm
Paquete 3 Altura	30 cm

Sostenibilidad de la oferta

Estado de oferta sostenible	Producto Green Premium
Reglamento REACH	Declaración De REACH
Directiva RoHS UE	Cumplimiento proactivo (producto fuera del alcance de la normativa RoHS UE) Declaración RoHS UE
Sin mercurio	Sí
Información sobre exenciones de RoHS	Sí
Comunicación ambiental	Perfil Ambiental Del Producto
Perfil de circularidad	Información De Fin De Vida Útil

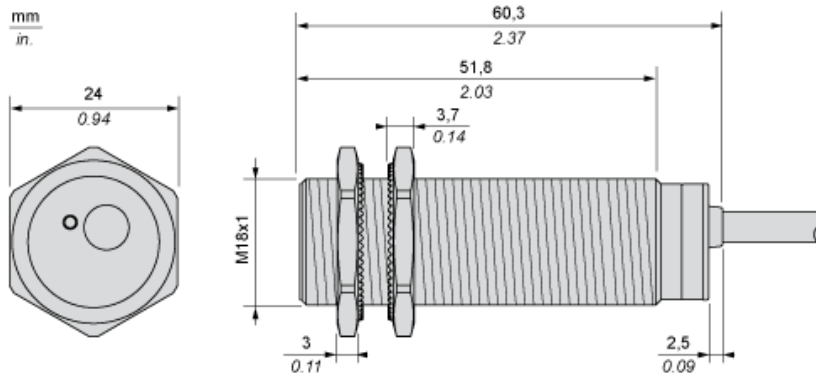
Garantía contractual

Periodo de garantía	18 months
---------------------	-----------

Hoja de datos del producto XS1M18MA250

Esquemas de dimensiones

Dimensiones

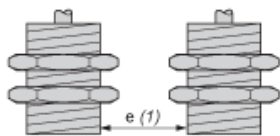


Hoja de datos del producto XS1M18MA250

Montaje y aislamiento

Distancias mínimas de montaje

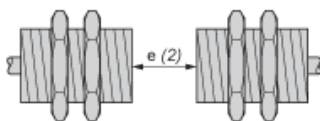
Lado a lado



e (1) 10 mm (0.39 in)

≥

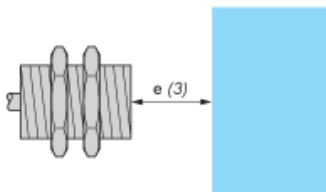
Frente a frente



e(2) 60 mm (2.36 in)

≥

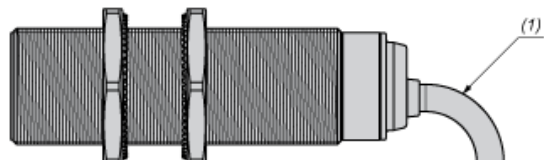
Frente a un objeto metálico



e(3) 15 mm (0.60 in)

≥

Montaje



(1) Cable flexible: 4 × diámetro de cable externo

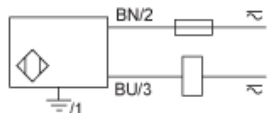
Hoja de datos del producto XS1M18MA250

Conexiones y esquema

Esquemas de cableado

CA o CC, a 2 hilos

Salida NA



BU: Azul

BN: Marrón

Hoja de datos del producto XS1M18MA250

Curvas de rendimiento

Curvas de rendimiento

Blanco de acero estándar: 18×18×1 mm



- (1) Puntos de captura
- (2) Puntos de caída (el objeto se acerca lateralmente)
- (y) Distancia de detección en mm