

Hoja de datos del producto XVR3M03

Características

Illuminated beacon without buzzer, Harmony XVR, green, 100mm, integral LED, 100...230V AC



Principal

Gama de producto	Harmony XVR
Tipo de Producto o Componente	Baliza
Nombre Corto del Dispositivo	XVR3 (**)
Tipo unidad banco indicador	Unidad LED
Diámetro de montaje	100 mm
1 tubo de neón	LED, Verde
Aplicación del Dispositivo	Bulldozer (**) Forklift (**) Automated guided vehicle (AGV) (**)

Complementario

Tipo señalización	Blinking (**) Rotating (**) Parpadeo
Estilo de conjunto	Ya montado
Material	PC (polycarbonato): lentes PBT (polybutylene terephthalate) + PC (polycarbonate) (**): cuerpo EPDM (ethylene propylene diene monomer) (**): base
[Us] Tensión de alimentación	100...230 V AC
[Ue] tensión asignada de empleo	90...253 V (***) CA
Corriente de entrada	0.5 A
Consumo de potencia en W	2.9 W
Marca	CE
Dirección de instalación	Upright (***) indoor (**) Sideways (***) indoor (**) Inverted (***) indoor (**) Upright (***) exterior
Clase de aislamiento eléctrico	Clase II
Consumo de corriente	500 mA
Longitud	100 mm
Ancho	100 mm
Altura	139 mm
Peso del producto	0.484 kg

Entorno

Certificaciones de Producto	CCC
Temperatura ambiente de funcionamiento	-10...50 °C
Temperatura ambiente de almacenamiento	-20...70 °C
Humedad relativa	35...85 % sin condensación
Resistencia a las vibraciones	4.6 gn (***) - tipo de cable: sideways (***) 4.6 gn (***) - tipo de cable: inverted (***) 4.6 gn (***) - tipo de cable: upright (***)
Grado de protección IP	IP65 - tipo de cable: upright (***) IP23 - tipo de cable: sideways (***) IP23 - tipo de cable: inverted (***)

Unidades de embalaje

Tipo de unidad de paquete 1	PCE
Número de unidades en el paquete 1	1
Paquete 1 Altura	18.1 cm
Paquete 1 Ancho	13.5 cm
Paquete 1 Longitud	13.7 cm
Paquete 1 Peso	649.0 g
Tipo de unidad de paquete 2	S04
Número de unidades en el paquete 2	8
Paquete 2 Altura	30.0 cm
Paquete 2 Ancho	40.0 cm
Paquete 2 Longitud	60.0 cm
Paquete 2 Peso	6.194 kg

Sostenibilidad de la oferta

Estado de oferta sostenible	Producto Green Premium
Reglamento REACH	Declaración De REACH
Directiva RoHS UE	Cumplimiento proactivo (producto fuera del alcance de la normativa RoHS UE) Declaración RoHS UE
Sin metales pesados tóxicos	Sí
Sin mercurio	Sí
Normativa de RoHS China	Declaración RoHS China
Información sobre exenciones de RoHS	Sí
Comunicación ambiental	Perfil Ambiental Del Producto
Perfil de circularidad	Información De Fin De Vida Útil

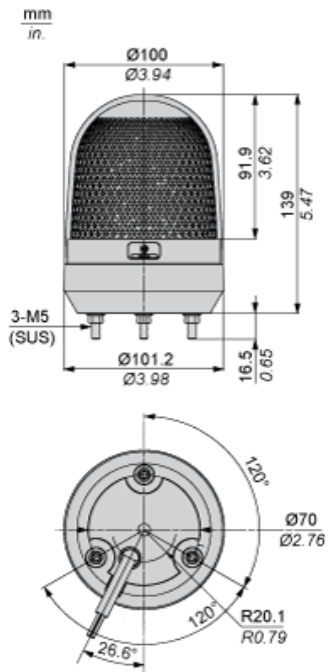
Garantía contractual

Periodo de garantía	18 meses
---------------------	----------

Hoja de datos del producto XVR3M03

Esquemas de dimensiones

Dimensiones

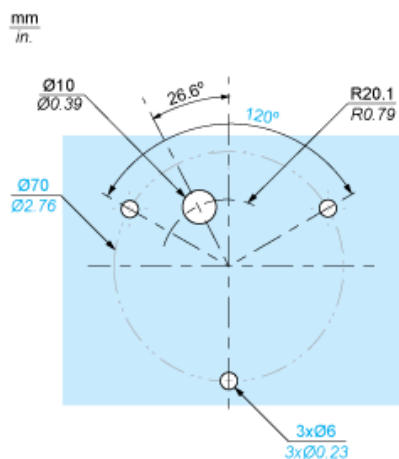


Hoja de datos del producto XVR3M03

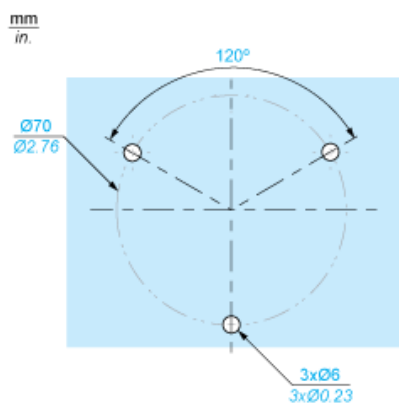
Montaje y aislamiento

Orificio del panel

Cableado recto



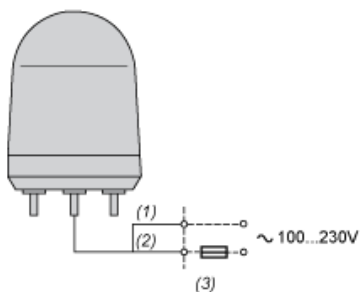
Cableado lateral



Hoja de datos del producto XVR3M03

Conexiones y esquema

Diagrama de cableado



- (1) Negro
- (2) Blanco
- (3) Fusible (corriente nominal >2 A)