



Osnovne informacije

| | |
|--|--|
| Grupa proizvoda | Harmony K |
| Tip proizvoda ili komponente | Telo grebenastog prekidača |
| Ime komponente | K1 |
| [ith] dozvoljena termička struja u vazduhu | 12 A |
| Sastav uređaja | Kontaktni blokovi + pločica za montažu |
| Funkcija grebenastog prekidača | Prekidači za promenu polova za dvobrzinski motor |
| Tip motora | Dalanderov spoj namotaja |
| Off položaj | Sa Off pozicijom |
| Pozicije prekidača | Levo: 0° - 300° Desno: 0° - 60° |
| Montaža proizvoda | Prednja ugradnja |
| Način pričvršćivanja | Na više načina |
| Materijal podnožja | Plastika |

Dopunske informacije

| | |
|--|--|
| Ugao grebenastog prekidača | 60 ° |
| [ui] nazivni napon izolacije | 690 V (stepen zaprljanosti 3) u skladu sa IEC 60947-1 |
| [ithe] dozvoljena termička struja u ormanu | 10 A |
| Nazivna snaga u w | 10500 W AC-21, 500 - 660 V trofazne u skladu sa IEC 947-3 1100 W AC-3, 230 V trofazne u skladu sa IEC 947-3 1500 W AC-23A, 230 V trofazne u skladu sa IEC 947-3 1500 W AC-3, 400 V monofazne u skladu sa IEC 947-3 1500 W AC-3, 400 V trofazne u skladu sa IEC 947-3 1500 W AC-3, 500 V trofazne u skladu sa IEC 947-3 1500 W AC-3, 690 V trofazne u skladu sa IEC 947-3 2200 W AC-23A, 400 V trofazne u skladu sa IEC 947-3 2200 W AC-23A, 500 V trofazne u skladu sa IEC 947-3 2200 W AC-23A, 690 V trofazne u skladu sa IEC 947-3 4800 W AC-21, 230 V trofazne u skladu sa IEC 947-3 600 W AC-3, 230 V monofazne u skladu sa IEC 947-3 8300 W AC-21, 400 V trofazne u skladu sa IEC 947-3 |
| [ie] nazivna struja ac | 1 A pri 500 V AC-15 u skladu sa IEC 947-5-1 2 A pri 400 V AC-15 u skladu sa IEC 947-5-1 3 A pri 230 V AC-15 u skladu sa IEC 947-5-1 1,8 A pri 690 V AC-3 trofazne u skladu sa IEC 947-3 2,8 A pri 500 V AC-3 trofazne u skladu sa IEC 947-3 2,8 A pri 690 V AC-23A trofazne u skladu sa IEC 947-3 3,3 A pri 400 V AC-3 trofazne u skladu sa IEC 947-3 3,8 A pri 500 V AC-23A trofazne u skladu sa IEC 947-3 4,6 A pri 230 V AC-3 trofazne u skladu sa IEC 947-3 4,8 A pri 400 V AC-23A trofazne u skladu sa IEC 947-3 5,6 A pri 230 V AC-23A trofazne u skladu sa IEC 947-3 |
| Električna trajnost | 1000000 Ciklusa AC-15 1000000 Ciklusa AC-21 500000 Ciklusa AC-23 500000 ciklusa AC-3 |
| Maksimalni radni ciklus | 2,5 Ciklusa/Min AC-21 2,5 Ciklusa/Min AC-23 2,5 Ciklusa/Min AC-3 8,333 ciklusa/min AC-15 |
| Struja kratkog spoja | 10000 A |
| Zaštita od kratkog spoja | 16 A rastavni uložak osigurač, tip gG |

Informacije navedene u ovoj dokumentaciji predstavljaju opšti opis odnosno tehničke karakteristike performansi proizvoda. Dokumentacija nije namenjena da bude zamena za niti se može koristiti za određivanje prikladnosti i pouzdanosti proizvoda za specifičnu krajnju primenu. Dužnost je korisnika odnosno integratora da izvrši primerenu i sveobuhvatnu analizu rizika, procenu i proveru proizvoda u pogledu odgovarajuće specifične primene ili načina korišćenja. Ni Schneider Electric Industries SAS ni njegova povezana ili zavisna društva neće snositi odgovornost za zloupotrebu ovdenavedenih informacija.

| | |
|---|---|
| [uimp] nazivni podnosivi impulsni napon | 4 KV u funkciji izolacije 6 kV u skladu sa IEC 947-1 |
| Operacija kontakata | Sporo isključenje |
| Pozitivno otvaranje | Sa |
| Električna veza | Neodvojivi vijčani priključni blokovi fleksibilni, kapacitet stezaljke: 2 x 1.5 mm ² Neodvojivi vijčani priključni blokovi jednožični, kapacitet stezaljke: 1 x 2.5 mm ² |
| Mehanička trajnost | 1000000 ciklusa |
| Masa proizvoda | 0,181 kg |

Okruženje

| | |
|--|--|
| Standardi | CENELEC EN 50013 EN 60947-3 za kolo napajanja EN 60947-5-1 za upravljačko kolo IEC 60947-3 za kolo napajanja IEC 60947-5-1 za upravljačko kolo |
| Sertifikacije proizvoda | CSA 240 V 1 hp monofazne CSA 240 V 3 hp trofazne 2 polni UL 240 V 1 hp trofazne UL 240 V 0,33 hp monofazne 2 polni |
| Tretman zaštite | TC |
| Temperatura okoline za rad uređaja | -25...55 °C |
| Temperatura okoline za skladištenje | -40...70 °C |
| Otpornost na udare | 30 gn u skladu sa IEC 68-2-27 |
| Otpornost na vibracije | 5 gn (f = 10...150 Hz) u skladu sa IEC 68-2-6 |
| Klasa zaštite protiv električnog udara | Klasa II u skladu sa IEC 536 Klasa II u skladu sa NF C 20-030 |

Pakovanje

| | |
|------------------------------|---------|
| Unit Type of Package 1 | PCE |
| Number of Units in Package 1 | 1 |
| Package 1 Height | 8,0 cm |
| Package 1 Width | 6,5 cm |
| Package 1 Length | 6,5 cm |
| Package 1 Weight | 181,0 g |

Održivost ponude

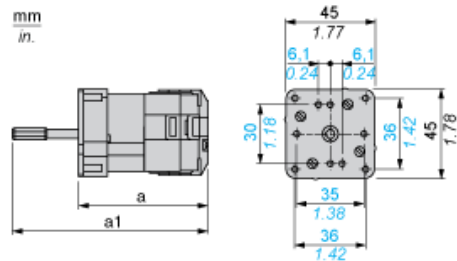
| | |
|------------------------------|--|
| Status održive ponude | Green Premium proizvod |
| Propis REACH |  REACH Deklaracija |
| REACH bez SVHC | Da |
| EU RoHS direktiva | Proaktivna usaglašenost (proizvod nije u zakonskom okviru direktive EU RoHS)  EU RoHS deklaracija |
| Bez toksičnih teških metala | Da |
| Bez žive | Da |
| Informacije o RoHS izuzecima |  Da |
| RoHS regulativa za Kinu |  RoHS Deklaracija Za Kinu |
| Izjava o zaštiti okoliša |  Profil Ekološke Prihvatljivosti Proizvoda |
| WEEE | Ovaj proizvod je na tržištima Evropske unije neophodno odložiti u skladu sa specifičnim smernicama za prikupljanje otpada i nikako ne sme da dospe u kontejnere za otpatke. |

Ugovorna garancija

| | |
|-----------|-----------|
| Garancija | 18 meseci |
|-----------|-----------|

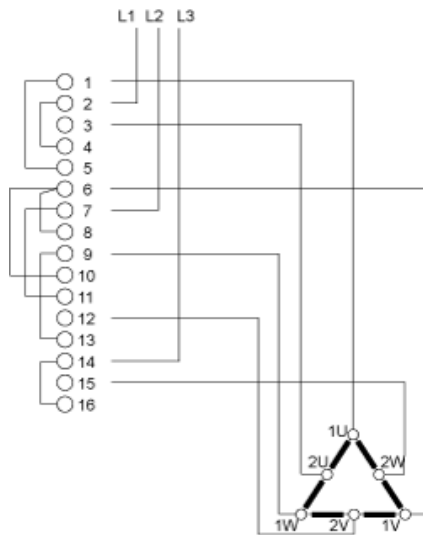
Body

Front Mounting "Multi-Fixing", 2 or 4 Screws



a 83 mm/3.27 in.
a1 107 mm/4.21 in.

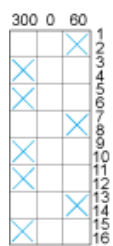
Link Positions (Factory Mounted)



Angular Position of Switch



Switching Program



Convention Used for Switching Program Representation

- Contact closed
- Contact closed in 2 positions and maintained between the 2 positions
- Sealed assembly for auto-maintain control
- Overlapping contacts
- Spring return position: for a switching angle of 90°, spring return is over 30° after the last position (for a maximum of 3 simultaneous contacts).

Example:

